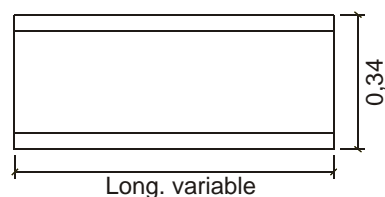
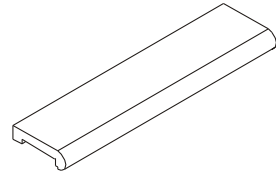
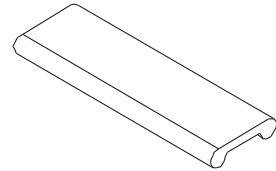


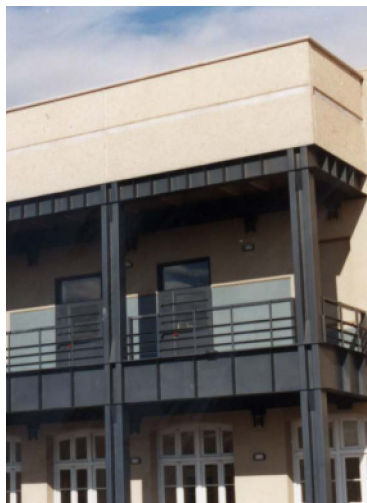
8 cm en la parte redonda
4 cm de espesor



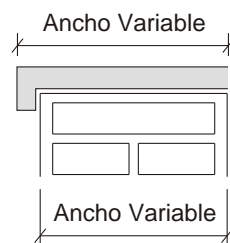
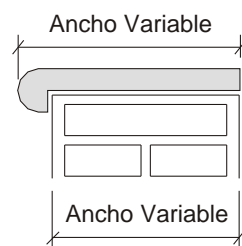
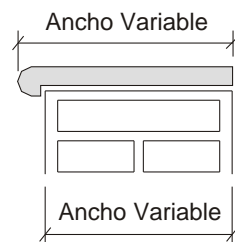
RS-0300: Remates Superior

Referencia	Forma	Especificaciones
RS-0301		Tapamuro modelo 1. Por metro. Sección Circular 8 cm. Ancho Total 0,27.
RS-0302		Tapamuro modelo 2. Por metro. Sección Circular 8 cm. Ancho Total 0,34

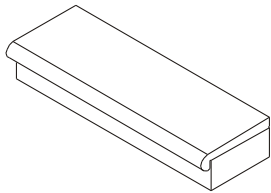
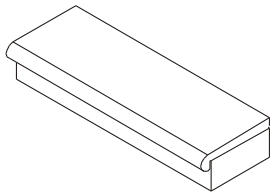
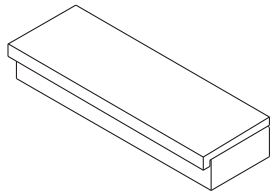
* Se confeccionan las esquinas interiores y exteriores.



apdigital® www.apdigital.com



RS-0300: Remates Superior

Referencia	Forma	Especificaciones
RS-0303		Tapamuro modelo 3. Sección Circular 4 cm. Ancho total variable. Piezas por metro.
RS-0304		Tapamuro modelo 4. Sección Circular 7 cm. Ancho total variable. Piezas por metro.
RS-0305		Tapamuro modelo 5. Sección Recta hasta 6 cm. Ancho total variable. Piezas por metro.

* Se confeccionan las esquinas interiores y exteriores.