



Stumpf

Premoldeados

MOLDURAS Y CLAVES

REVESTIMIENTOS PREMOLDEADOS PARA FRENTES.

PELDAÑOS PARA ESCALERAS RECTAS DE SECCIÓN RECTANGULAR Y TRIANGULAR.

PELDAÑOS PARA ESCALERAS CIRCULARES.

POSTES DE HORMIGÓN ARMADO PARA ALAMBRADO TIPO OLÍMPICO.

POSTES DE HORMIGÓN ARMADO PARA ALAMBRADO DE HILOS.

POSTES PARA PÉRGOLAS.

BANCOS PARA JARDINES, PLAZAS Y ESPACIOS PÚBLICOS

CASETONES PARA TECHOS.

ASADORES, MESAS Y BANCOS.

MACETEROS.

PLACAS A MEDIDAS PARA TAPAS DE CAÑERÍAS, DESAGÜES, CANALETAS, ETC.

PORTA PLACA PARA CEMENTERIOS PARQUES.

CORDONES PARA ESTACIONAMIENTOS.

CAZUELAS PARA PLANTAS.

GÁRGOLAS PARA DESAGÜE.

DINTELES PARA PUERTAS Y VENTANAS - ANTEPECHOS DE HORMIGÓN.

RAMPAS PARA DISCAPACITADOS.

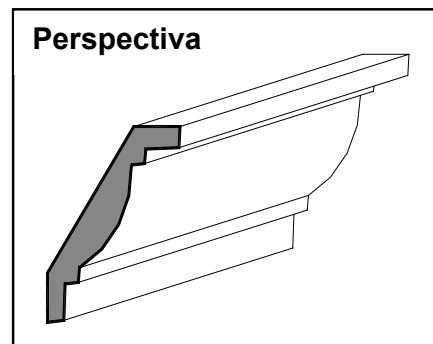
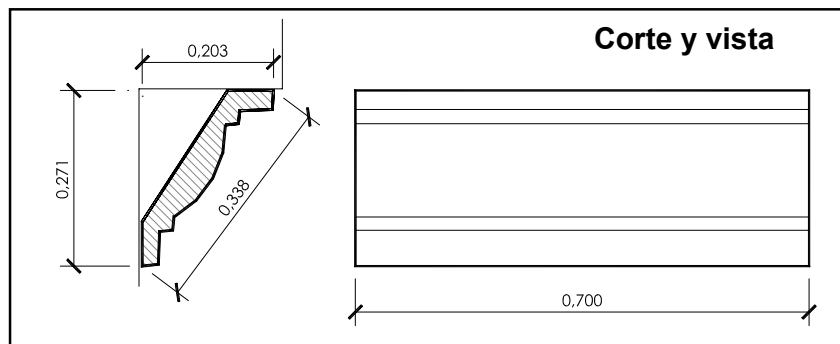
PREMOLDEADOS ESPECIALES SEGÚN DISEÑO

Molduras Premoldeadas de Hormigón

Moldura MO – 0201

Moldura pecho de paloma para remate de esquina.

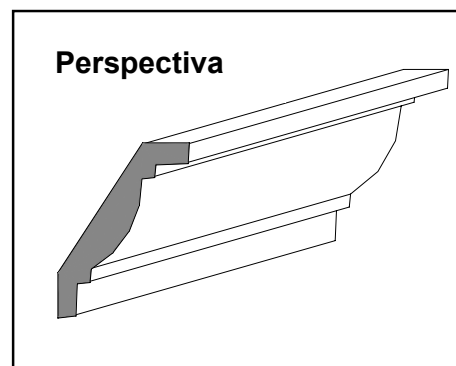
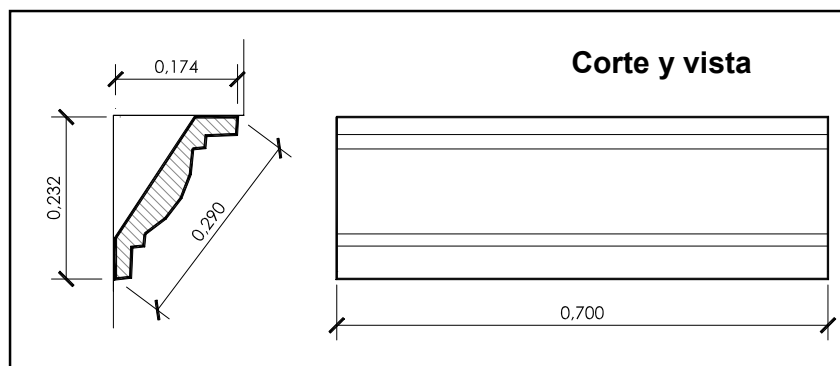
Esquinas exteriores e interiores (Igual sección a la moldura MO – 0202 - de mayor dimensión)



Moldura MO – 0202

Moldura pecho de paloma para remate de esquina.

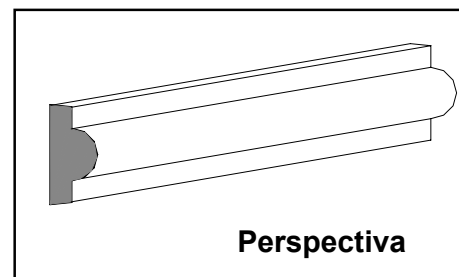
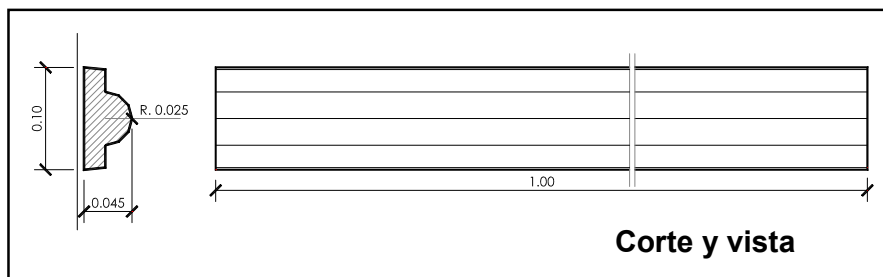
Esquinas exteriores e interiores (Igual sección a la moldura MO – 0201 - de menor dimensión)



Moldura MO – 0203

Moldura recta media caña.

Esquinas exteriores e interiores

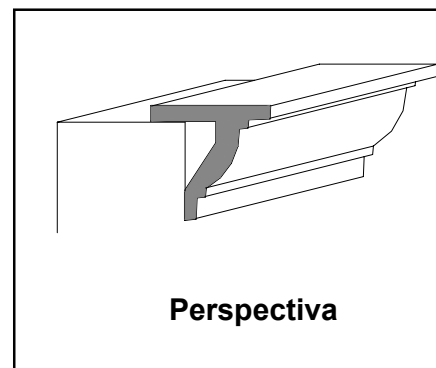
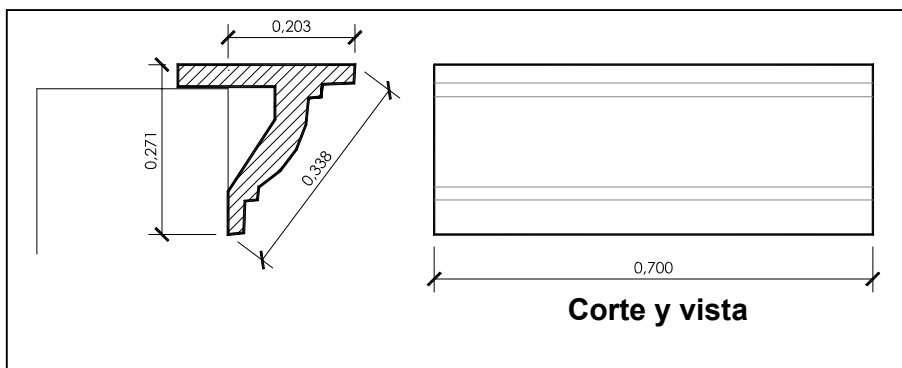


Molduras Premoldeadas de Hormigón

Moldura MO – 0204

Moldura pecho de paloma para remate superior.

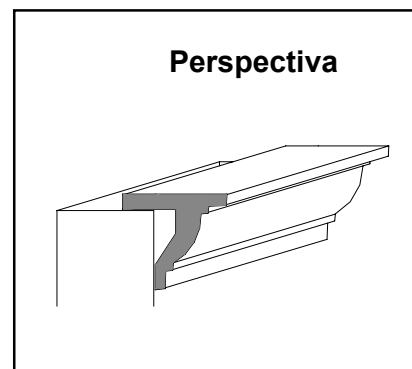
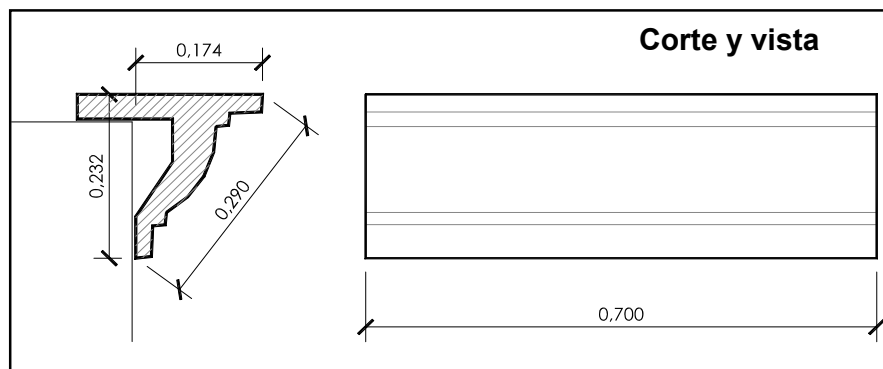
Esquinas exteriores e interiores (Igual sección a la moldura MO – 0205 - de mayor dimensión)



Moldura MO – 0205

Moldura pecho de paloma para remate superior.

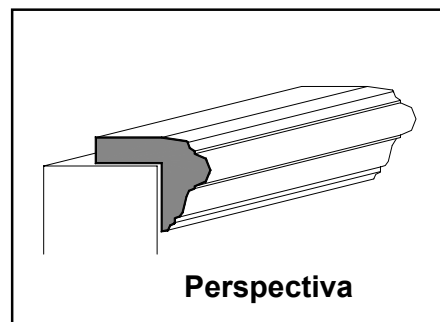
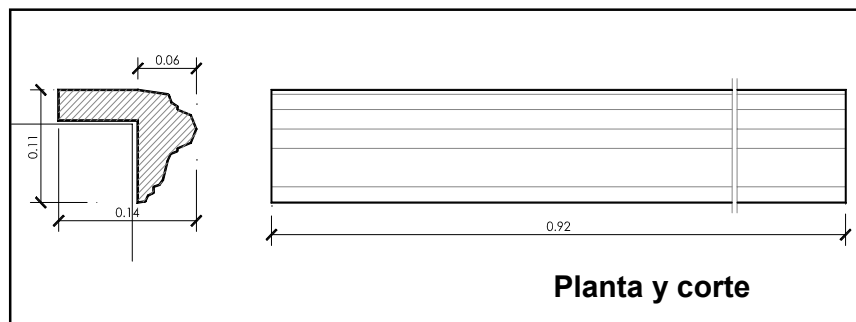
Esquinas exteriores e interiores (Igual sección a la moldura MO – 0204 - de menor dimensión)



Moldura MO – 0206

Moldura para remate superior.

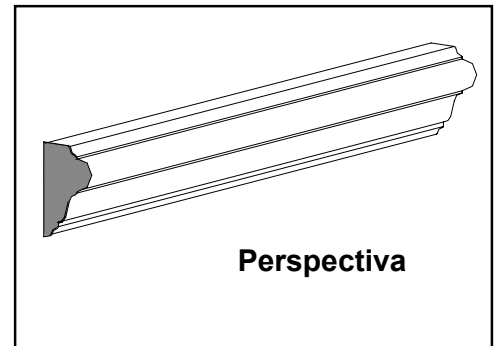
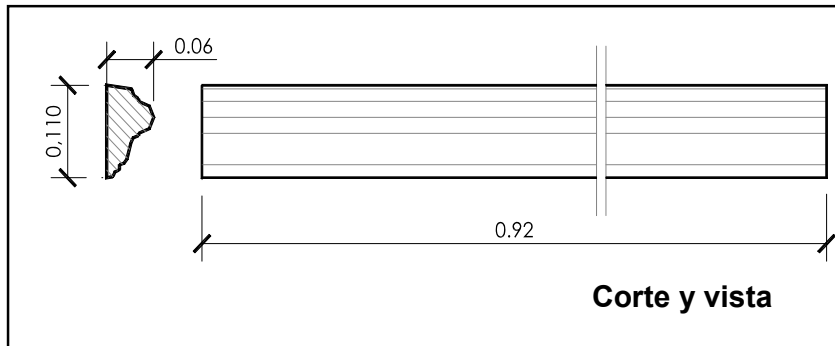
Esquinas exteriores e interiores



Molduras Premoldeadas de Hormigón

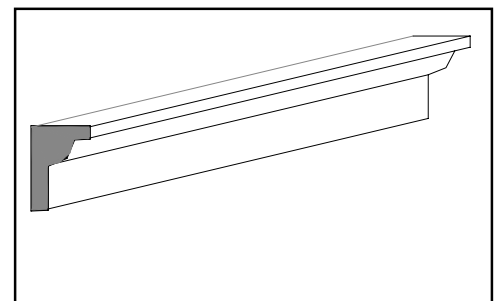
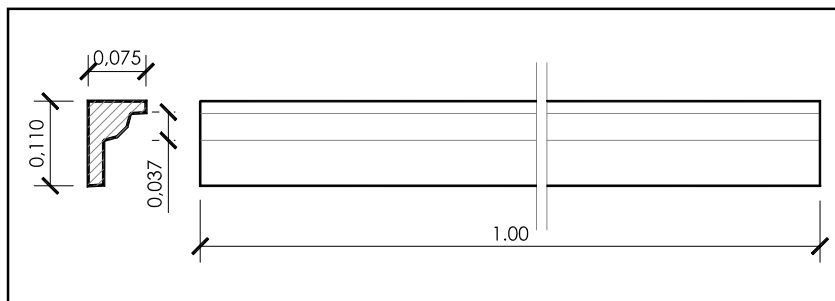
Moldura MO – 0207

Esquinas exteriores e interiores



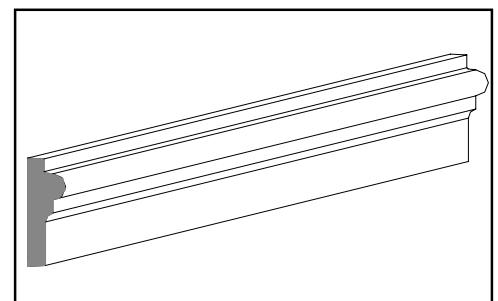
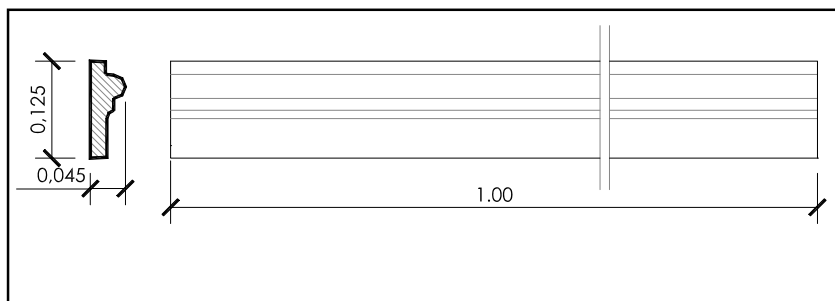
Moldura MO – 0208

Esquinas exteriores e interiores



Moldura MO – 0209

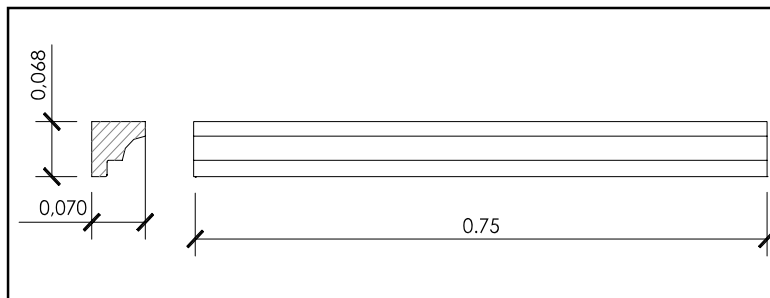
Esquinas exteriores e interiores



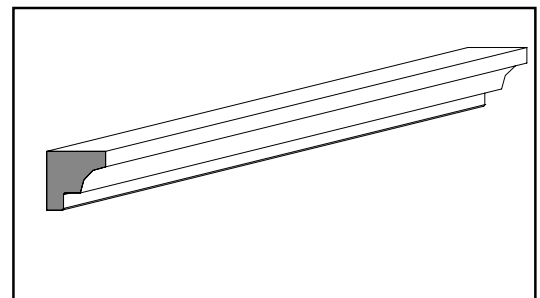
Molduras Premoldeadas de Hormigón

Moldura MO – 0210

Esquinas exteriores e interiores



Corte y vista

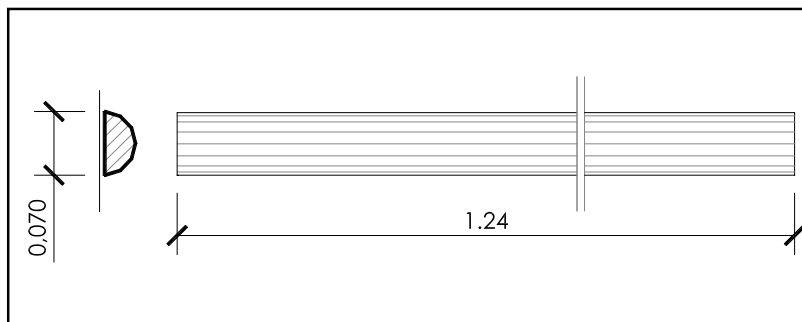


Perspectiva

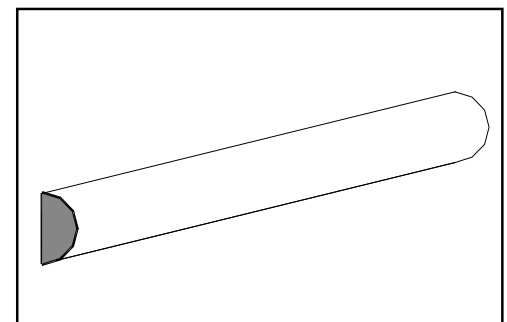
Moldura MO – 0211

Medias Cañas

Esquinas exteriores e interiores



Corte y vista

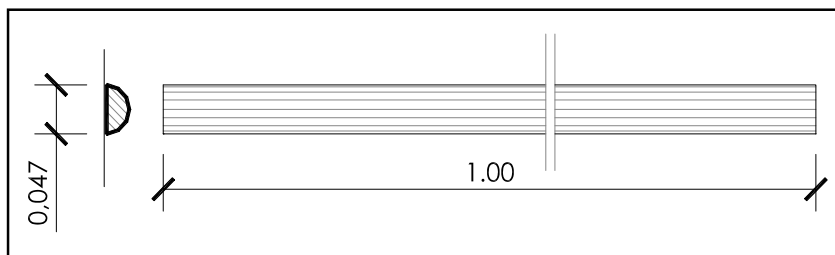


Perspectiva

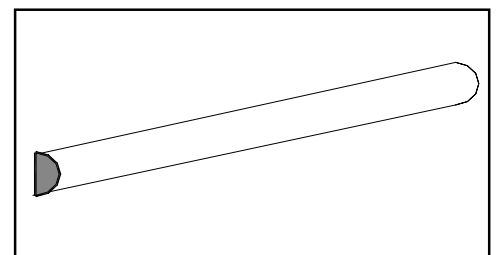
Moldura MO – 0212

Medias Cañas

Esquinas exteriores e interiores



Corte y vista

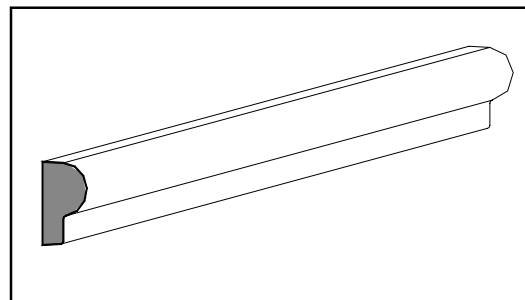
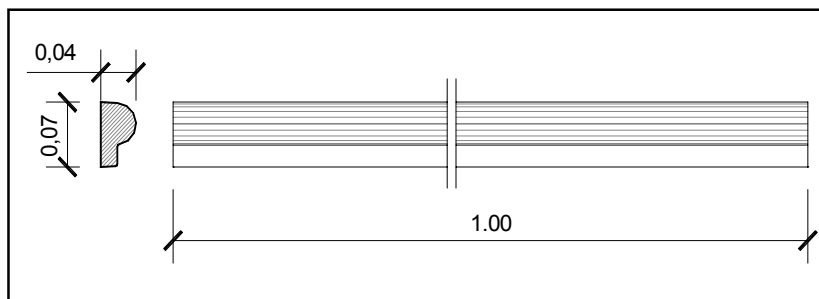


Perspectiva

Molduras Premoldeadas de Hormigón

Moldura MO – 0213

Esquinas exteriores e interiores

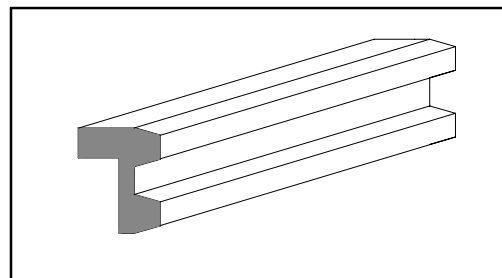
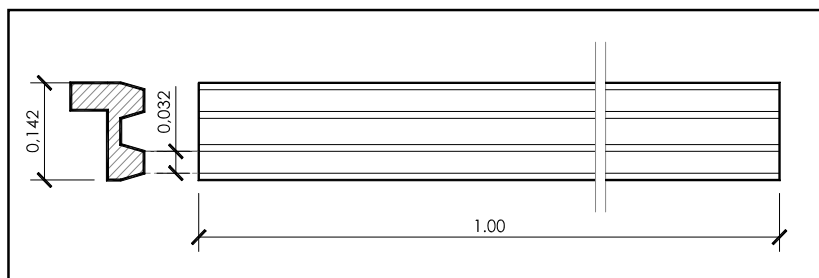


Corte y vista (módulo de 1.00 y/o 0.60)

Perspectiva

Moldura MO – 0214

Esquinas exteriores e interiores



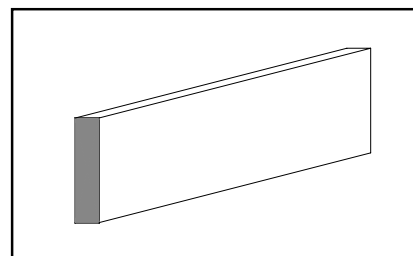
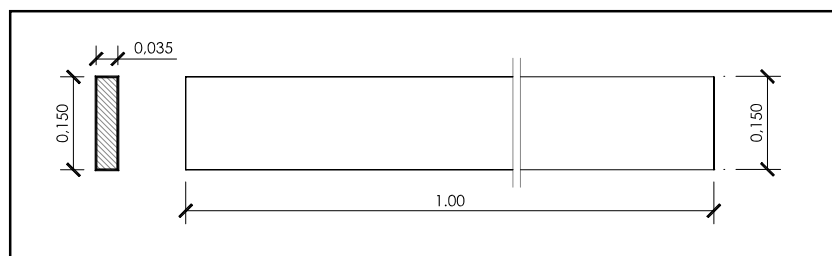
Corte y vista

Perspectiva

Moldura MO – 0215

Lineas rectas – ancho 0.15

Esquinas exteriores e interiores



Corte y vista

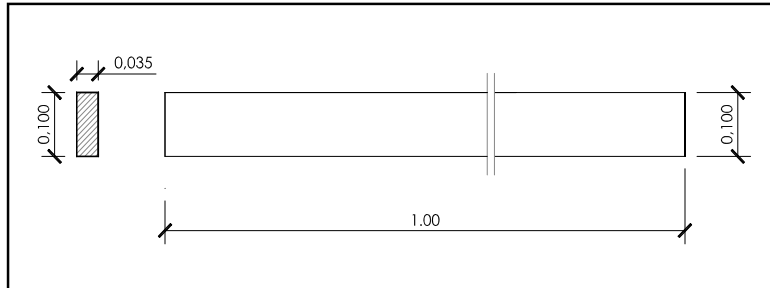
Perspectiva

Molduras Premoldeadas de Hormigón

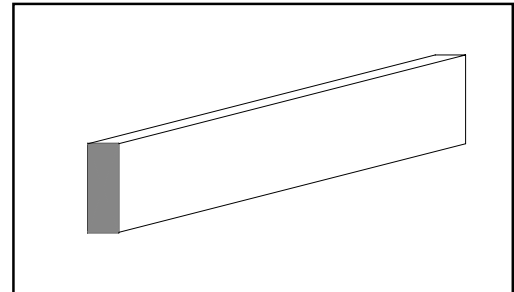
Moldura MO – 0216

Lineas rectas – ancho 0.10

Esquinas exteriores e interiores



Corte y vista

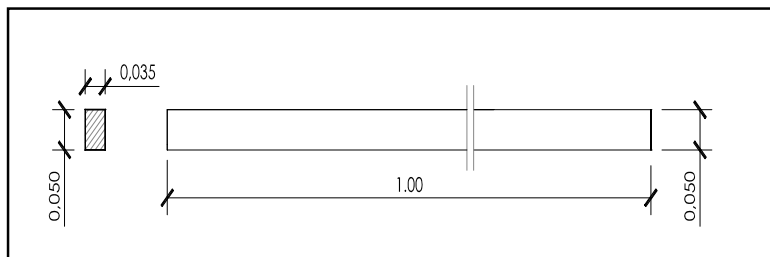


Perspectiva

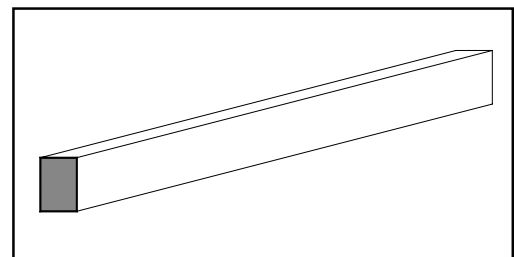
Moldura MO – 0217

Lineas rectas – ancho 0.05

Esquinas exteriores e interiores



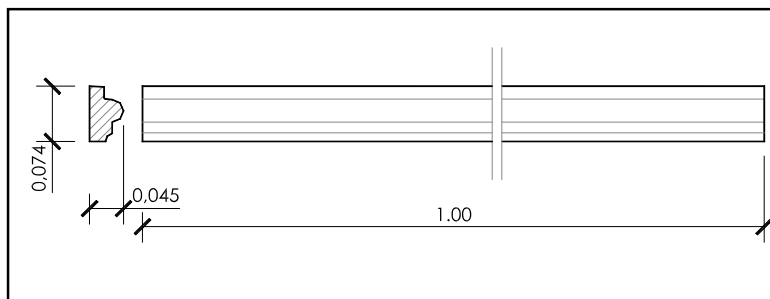
Corte y vista



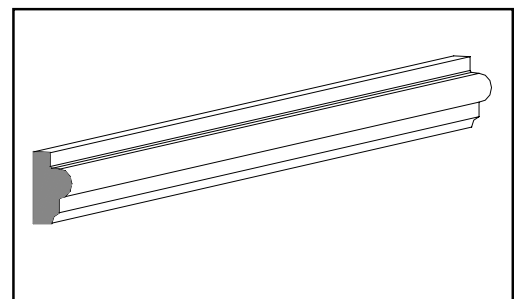
Perspectiva

Moldura MO – 0218

Esquinas exteriores e interiores



Corte y vista

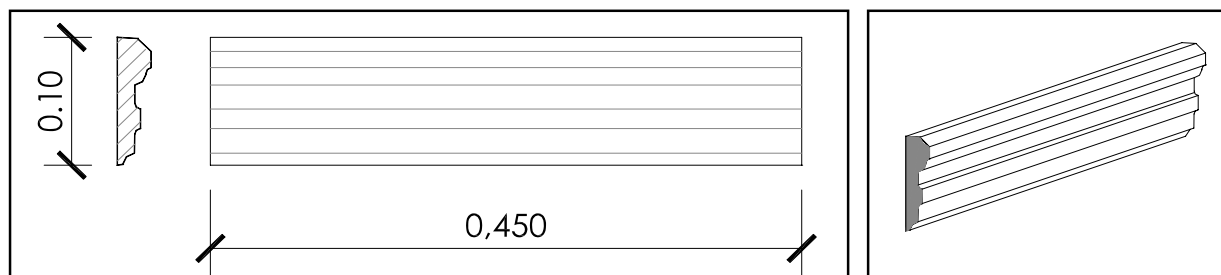


Perspectiva

Molduras Premoldeadas de Hormigón

Moldura MO – 0219

Esquinas exteriores e interiores

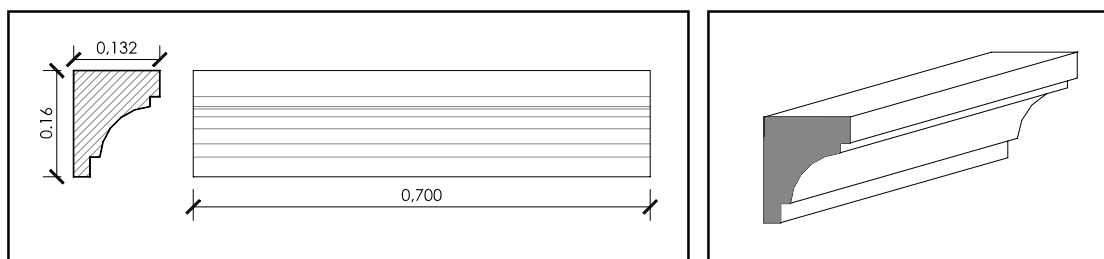


Corte y vista

Perspectiva

Moldura MO – 0220

Esquinas exteriores e interiores

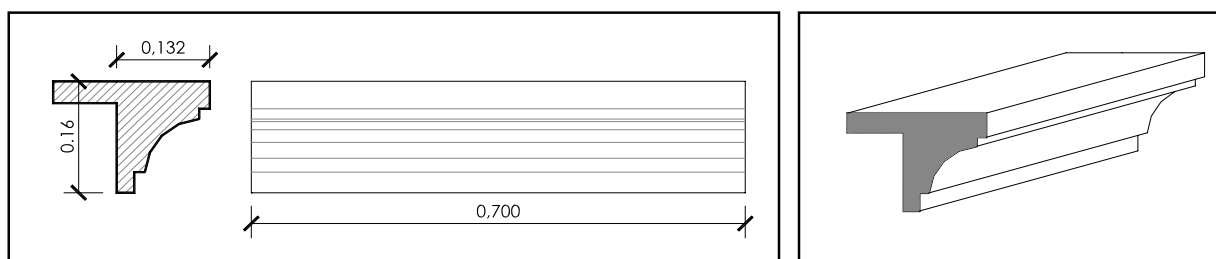


Corte y vista

Perspectiva

Moldura MO – 0221

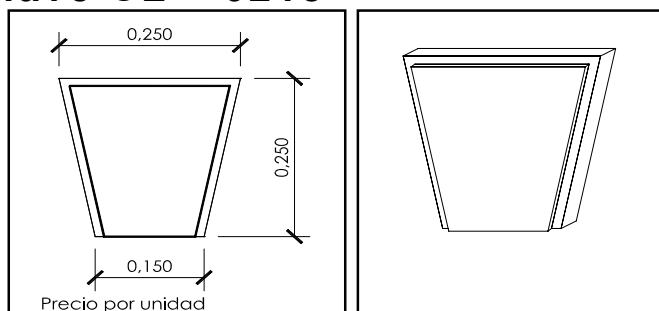
Esquinas exteriores e interiores



Corte y vista

Perspectiva

Clave CL – 0218



Vista y perspectiva

Precio por unidad