

PR-0900: Sección Rectangular: peldaño ancho 25 cm.

| Referencia | Tipo | Largo | Ancho | Espesor |
|------------|--------------------|---|-------|---------|
| PR-0901 | Peldaño Recto 25-A | 0,60 | 0,25 | 0,06 |
| PR-0902 | Peldaño Recto 25-B | 0,70 | 0,25 | 0,06 |
| PR-0903 | Peldaño Recto 25-C | 0,80 | 0,25 | 0,06 |
| PR-0904 | Peldaño Recto 25-D | 0,90 | 0,25 | 0,06 |
| PR-0905 | Peldaño Recto 25-E | 1,00 | 0,25 | 0,06 |
| PR-0906 | Peldaño Recto 25-F | 1,10 | 0,25 | 0,06 |
| DS-0950 | Descansos a medida | por m ² (consultar facilidad de hacerlo) | | |

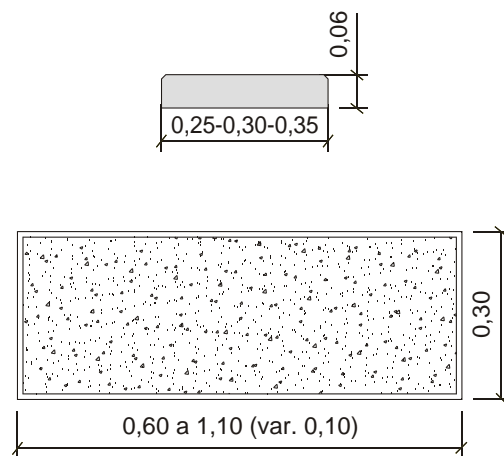
PR-1000: Sección Rectangular: peldaño ancho 30 cm.

| Referencia | Tipo | Largo | Ancho | Espesor |
|------------|--------------------|---|-------|---------|
| PR-1011 | Peldaño Recto 30-A | 0,60 | 0,30 | 0,06 |
| PR-1012 | Peldaño Recto 30-B | 0,70 | 0,30 | 0,06 |
| PR-1013 | Peldaño Recto 30-C | 0,80 | 0,30 | 0,06 |
| PL-1014 | Peldaño Recto 30-D | 0,90 | 0,30 | 0,06 |
| PL-1015 | Peldaño Recto 30-E | 1,00 | 0,30 | 0,06 |
| PL-1016 | Peldaño Recto 30-F | 1,10 | 0,30 | 0,06 |
| PL-1017 | Peldaño Recto 30-G | 1,20 | 0,30 | 0,06 |
| DS-0950 | Descansos a medida | por m ² (consultar facilidad de hacerlo) | | |

PR-1100: Sección Rectangular: peldaño ancho 35 cm.

| Referencia | Tipo | Largo | Ancho | Espesor |
|------------|--------------------|---|-------|---------|
| PR-1121 | Peldaño Recto 35-A | 0,60 | 0,35 | 0,06 |
| PR-1122 | Peldaño Recto 35-B | 0,70 | 0,35 | 0,06 |
| PR-1123 | Peldaño Recto 35-C | 0,80 | 0,35 | 0,06 |
| PR-1124 | Peldaño Recto 35-D | 0,90 | 0,35 | 0,06 |
| PR-1125 | Peldaño Recto 35-E | 1,00 | 0,35 | 0,06 |
| PR-1126 | Peldaño Recto 35-F | 1,10 | 0,35 | 0,06 |
| DS-0950 | Descansos a medida | por m ² (consultar facilidad de hacerlo) | | |

* Consultar stock a fábrica. Material por pedido.



PR-1200: Sección Rectangular: peldaño ancho 25 cm.

| Referencia | Tipo | Largo | Ancho | Espesor |
|------------|--------------------|---|-------|---------|
| PR-1201 | Peldaño Recto 25-A | 0,60 | 0,25 | 0,06 |
| PR-1202 | Peldaño Recto 25-B | 0,70 | 0,25 | 0,06 |
| PR-1203 | Peldaño Recto 25-C | 0,80 | 0,25 | 0,06 |
| PR-1204 | Peldaño Recto 25-D | 0,90 | 0,25 | 0,06 |
| PR-1205 | Peldaño Recto 25-E | 1,00 | 0,25 | 0,06 |
| PR-1206 | Peldaño Recto 25-F | 1,10 | 0,25 | 0,06 |
| DS-0951 | Descansos a medida | por m ² (consultar facilidad de hacerlo) | | |

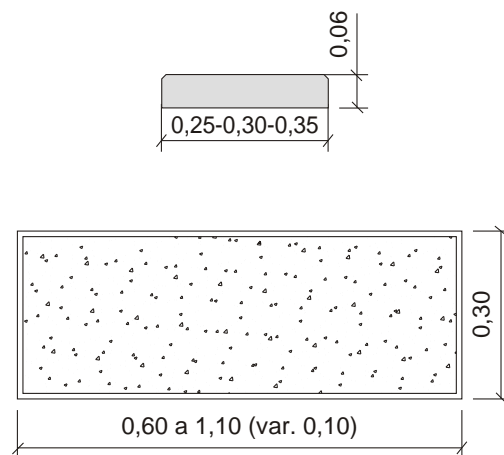
PR-1300: Sección Rectangular: peldaño ancho 30 cm.

| Referencia | Tipo | Largo | Ancho | Espesor |
|------------|--------------------|---|-------|---------|
| PR-1311 | Peldaño Recto 30-A | 0,60 | 0,30 | 0,06 |
| PR-1312 | Peldaño Recto 30-B | 0,70 | 0,30 | 0,06 |
| PR-1313 | Peldaño Recto 30-C | 0,80 | 0,30 | 0,06 |
| PR-1314 | Peldaño Recto 30-D | 0,90 | 0,30 | 0,06 |
| PR-1315 | Peldaño Recto 30-E | 1,00 | 0,30 | 0,06 |
| PR-1316 | Peldaño Recto 30-F | 1,10 | 0,30 | 0,06 |
| PR-1317 | Peldaño Recto 30-G | 1,20 | 0,30 | 0,06 |
| DS-0951 | Descansos a medida | por m ² (consultar facilidad de hacerlo) | | |

PR-1400: Sección Rectangular: peldaño ancho 35 cm.

| Referencia | Tipo | Largo | Ancho | Espesor |
|------------|--------------------|---|-------|---------|
| PR-1421 | Peldaño Recto 35-A | 0,60 | 0,35 | 0,06 |
| PR-1422 | Peldaño Recto 35-B | 0,70 | 0,35 | 0,06 |
| PR-1423 | Peldaño Recto 35-C | 0,80 | 0,35 | 0,06 |
| PR-1424 | Peldaño Recto 35-D | 0,90 | 0,35 | 0,06 |
| PR-1425 | Peldaño Recto 35-E | 1,00 | 0,35 | 0,06 |
| PR-1426 | Peldaño Recto 35-F | 1,10 | 0,35 | 0,06 |
| DS-0951 | Descansos a medida | por m ² (consultar facilidad de hacerlo) | | |

* Consultar stock a fábrica. Material por pedido.



PR-1500: Sección Rectangular: peldaño ancho 25 cm.

| Referencia | Tipo | Largo | Ancho | Espesor |
|------------|--------------------|---|-------|---------|
| PR-1501 | Peldaño Recto 25-A | 0,60 | 0,25 | 0,06 |
| PR-1502 | Peldaño Recto 25-B | 0,70 | 0,25 | 0,06 |
| PR-1503 | Peldaño Recto 25-C | 0,80 | 0,25 | 0,06 |
| PR-1504 | Peldaño Recto 25-D | 0,90 | 0,25 | 0,06 |
| PR-1505 | Peldaño Recto 25-E | 1,00 | 0,25 | 0,06 |
| PR-1506 | Peldaño Recto 25-F | 1,10 | 0,25 | 0,06 |
| DS-0952 | Descansos a medida | por m ² (consultar facilidad de hacerlo) | | |

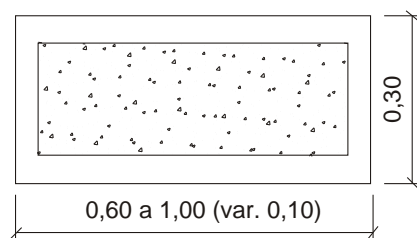
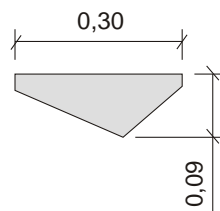
PR-1600: Sección Rectangular: peldaño ancho 30 cm.

| Referencia | Tipo | Largo | Ancho | Espesor |
|------------|--------------------|---|-------|---------|
| PR-1611 | Peldaño Recto 30-A | 0,60 | 0,30 | 0,06 |
| PR-1612 | Peldaño Recto 30-B | 0,70 | 0,30 | 0,06 |
| PR-1613 | Peldaño Recto 30-C | 0,80 | 0,30 | 0,06 |
| PR-1614 | Peldaño Recto 30-D | 0,90 | 0,30 | 0,06 |
| PR-1615 | Peldaño Recto 30-E | 1,00 | 0,30 | 0,06 |
| PR-1616 | Peldaño Recto 30-F | 1,10 | 0,30 | 0,06 |
| PR-1617 | Peldaño Recto 30-G | 1,20 | 0,30 | 0,06 |
| DS-0952 | Descansos a medida | por m ² (consultar facilidad de hacerlo) | | |

PR-1700: Sección Rectangular: peldaño ancho 35 cm.

| Referencia | Tipo | Largo | Ancho | Espesor |
|------------|--------------------|---|-------|---------|
| PR-1721 | Peldaño Recto 35-A | 0,60 | 0,35 | 0,06 |
| PR-1722 | Peldaño Recto 35-B | 0,70 | 0,35 | 0,06 |
| PR-1723 | Peldaño Recto 35-C | 0,80 | 0,35 | 0,06 |
| PR-1724 | Peldaño Recto 35-D | 0,90 | 0,35 | 0,06 |
| PR-1725 | Peldaño Recto 35-E | 1,00 | 0,35 | 0,06 |
| PR-1726 | Peldaño Recto 35-F | 1,10 | 0,35 | 0,06 |
| DS-0952 | Descansos a medida | por m ² (consultar facilidad de hacerlo) | | |

* Consultar stock a fábrica. Material por pedido.



PR-1800: Terminación Hormigón: peldaño ancho 30 cm.

| Referencia | Tipo | Largo | Ancho | Esp. prom. |
|------------|--------------------------|---|-------|------------|
| PT-1831 | Pel. Recto S.Triang. T-1 | 0,70 | 0,30 | 0,07 |
| PT-1832 | Pel. Recto S.Triang. T-2 | 0,80 | 0,30 | 0,07 |
| PT-1833 | Pel. Recto S.Triang. T-3 | 0,90 | 0,30 | 0,07 |
| PT-1834 | Pel. Recto S.Triang. T-4 | 1,00 | 0,30 | 0,07 |
| DS-0950 | Descansos a medida | por m ² (consultar facilidad de hacerlo) | | |

PR-1900: Terminación Piedra Gris: peldaño ancho 30 cm.

| Referencia | Tipo | Largo | Ancho | Esp. prom. |
|------------|--------------------------|---|-------|------------|
| PT-1931 | Pel. Recto S.Triang. T-1 | 0,70 | 0,30 | 0,07 |
| PT-1932 | Pel. Recto S.Triang. T-2 | 0,80 | 0,30 | 0,07 |
| PT-1933 | Pel. Recto S.Triang. T-3 | 0,90 | 0,30 | 0,07 |
| PT-1934 | Pel. Recto S.Triang. T-4 | 1,00 | 0,30 | 0,07 |
| DS-0951 | Descansos a medida | por m ² (consultar facilidad de hacerlo) | | |

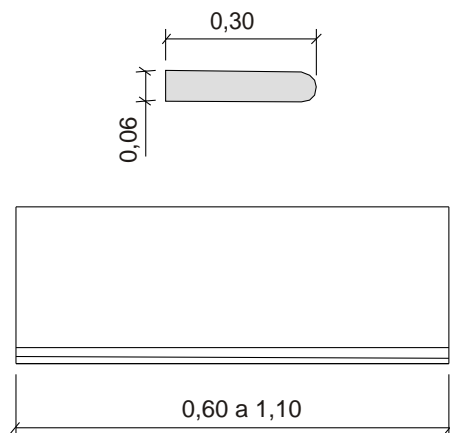
PR-2000: Terminación Piedra Paraná: peldaño ancho 30 cm.

| Referencia | Tipo | Largo | Ancho | Esp. prom. |
|------------|--------------------------|---|-------|------------|
| PT-2031 | Pel. Recto S.Triang. T-1 | 0,70 | 0,30 | 0,07 |
| PT-2032 | Pel. Recto S.Triang. T-2 | 0,80 | 0,30 | 0,07 |
| PT-2033 | Pel. Recto S.Triang. T-3 | 0,90 | 0,30 | 0,07 |
| PT-2034 | Pel. Recto S.Triang. T-4 | 1,00 | 0,30 | 0,07 |
| DS-0952 | Descansos a medida | por m ² (consultar facilidad de hacerlo) | | |

* Consultar stock a fábrica. Material por pedido.

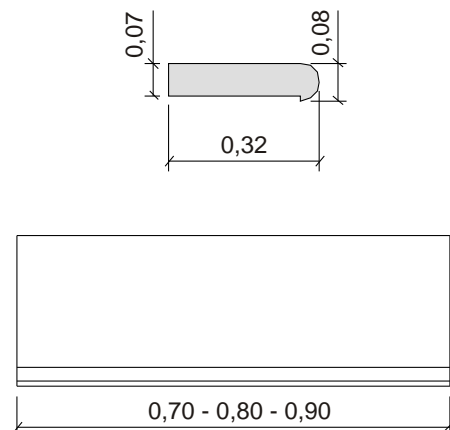
MP-2100: Modelo Primero

| Referencia | Tipo | Largo | Ancho | Esp. prom. |
|------------|------------------------|---|-------|------------|
| MP-2101 | Pel. Rectos Lisos MP-1 | 0,60 | 0,30 | 0,06 |
| MP-2102 | Pel. Rectos Lisos MP-2 | 0,70 | 0,30 | 0,06 |
| MP-2103 | Pel. Rectos Lisos MP-3 | 0,80 | 0,30 | 0,06 |
| MP-2104 | Pel. Rectos Lisos MP-4 | 0,90 | 0,30 | 0,06 |
| MP-2105 | Pel. Rectos Lisos MP-5 | 1,00 | 0,30 | 0,06 |
| MP-2106 | Pel. Rectos Lisos MP-6 | 1,10 | 0,30 | 0,06 |
| MP-2107 | Descansos a medida | por m ² (consultar facilidad de hacerlo) | | |



MP-2200: Modelo Segundo

| Referencia | Tipo | Largo | Ancho | Esp. prom. |
|------------|------------------------|---|-------|------------|
| MP-2211 | Pel. Rectos Lisos MS-1 | 0,70 | 0,30 | 0,07 |
| MP-2212 | Pel. Rectos Lisos MS-2 | 0,80 | 0,30 | 0,07 |
| MP-2213 | Pel. Rectos Lisos MS-3 | 0,90 | 0,30 | 0,07 |
| MP-2214 | Descansos a medida | por m ² (consultar facilidad de hacerlo) | | |



* Consultar stock a fábrica. Material por pedido.