



Stumpf

Premoldeados

MOLDURAS Y CLAVES

REVESTIMIENTOS PREMOLDEADOS PARA FRENTES.

PELDAÑOS PARA ESCALERAS RECTAS DE SECCIÓN RECTANGULAR Y TRIANGULAR.

PELDAÑOS PARA ESCALERAS CIRCULARES.

POSTES DE HORMIGÓN ARMADO PARA ALAMBRADO TIPO OLÍMPICO.

POSTES DE HORMIGÓN ARMADO PARA ALAMBRADO DE HILOS.

POSTES PARA PÉRGOLAS.

BANCOS PARA JARDINES, PLAZAS Y ESPACIOS PÚBLICOS

CASETONES PARA TECHOS.

ASADORES, MESAS Y BANCOS.

MACETEROS.

PLACAS A MEDIDAS PARA TAPAS DE CAÑERÍAS, DESAGÜES, CANALETAS, ETC.

PORTA PLACA PARA CEMENTERIOS PARQUES.

CORDONES PARA ESTACIONAMIENTOS.

CAZUELAS PARA PLANTAS.

GÁRGOLAS PARA DESAGÜE.

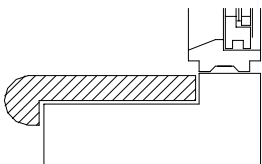
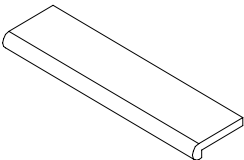
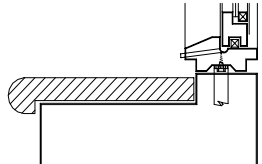
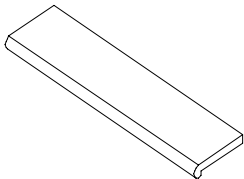
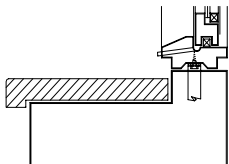
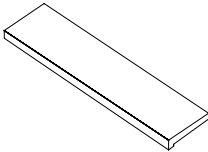
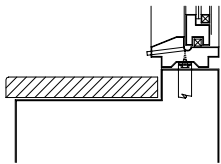
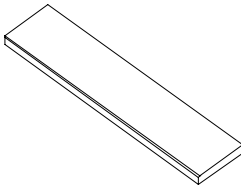
DINTELES PARA PUERTAS Y VENTANAS - ANTEPECHOS DE HORMIGÓN.

RAMPAS PARA DISCAPACITADOS.

PREMOLDEADOS ESPECIALES SEGÚN DISEÑO

Antepechos Premoldeados de Hormigón (a medida)

Nota: Los antepechos se confeccionan a medida, el molde tiene 0.50 x 1.00, en esas medidas hay que determinar el módulo.

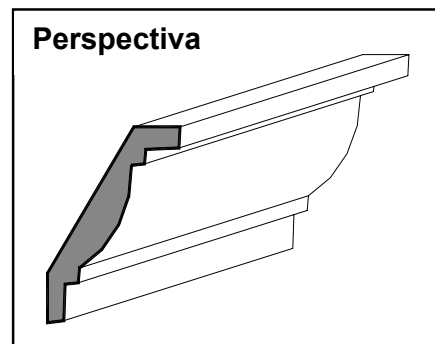
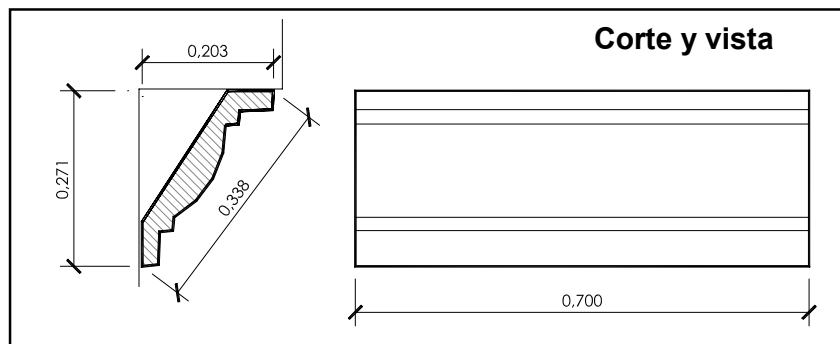
Descripción	Forma	Especificaciones
 <p>ANTEPECHO AN - 0101 Nariz Redonda - diam. 7.00 cm</p>		<p>AN - 0101</p> <p>Antepecho prefabricado a medida, nariz de diam. 7 cm. Molde 0.50 x 1.00 mt. Acabado superficial liso . Profundidad según ventana (hasta 50 cm). Ancho más de 1 mt en módulos.</p>
 <p>ANTEPECHO AN-0102 Nariz Redonda - diam. 4.50 cm</p>		<p>AN - 0102</p> <p>Antepecho prefabricado a medida, nariz de diam. 4.5 cm. Molde 0.50 x 1.00 mt. Acabado superficial liso . Profundidad según ventana (hasta 50 cm). Ancho más de 1 mt en módulos.</p>
 <p>ANTEPECHO AN-0103 Nariz Recta - de 4.00 a 6.00 cm</p>		<p>AN - 0103</p> <p>Antepecho prefabricado a medida, nariz recta de 4 a 6 cm. Molde 0.50 x 1.00 mt. Molde 0.28 x 1.20 mt. Acabado superficial liso. Profundidad según ventana (hasta 50 cm). Ancho más de 1 mt en módulos.</p>
 <p>ANTEPECHO AN-0104 Terminación recta</p>		<p>AN - 0104</p> <p>Antepecho prefabricado a medida, nariz recta. Molde 0.50 x 1.00 mt. Molde 0.28 x 1.20 mt. Acabado superficial liso. Profundidad según ventana (hasta 50 cm). Ancho más de 1 mt en módulos.</p>

Molduras Premoldeadas de Hormigón

Moldura MO – 0201

Moldura pecho de paloma para remate de esquina.

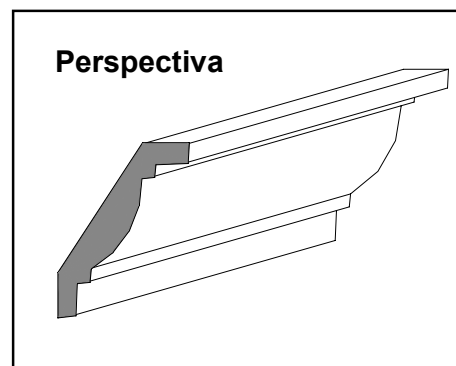
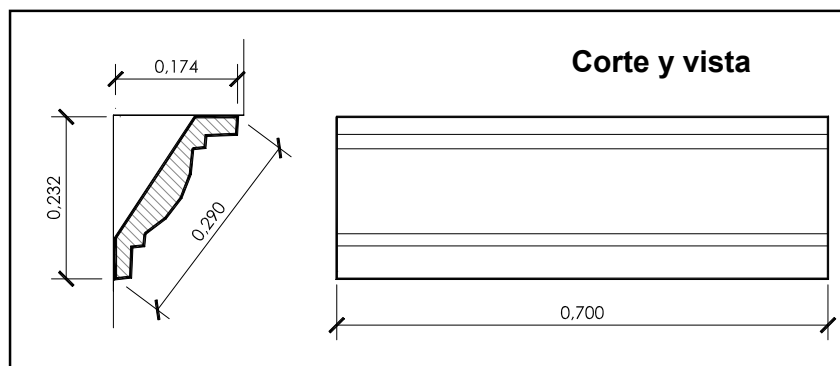
Esquinas exteriores e interiores (Igual sección a la moldura MO – 0202 - de mayor dimensión)



Moldura MO – 0202

Moldura pecho de paloma para remate de esquina.

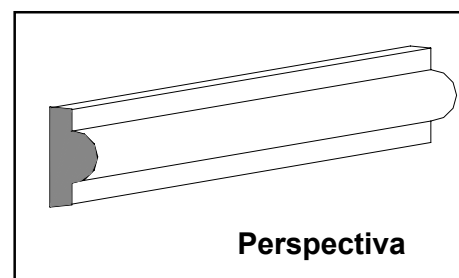
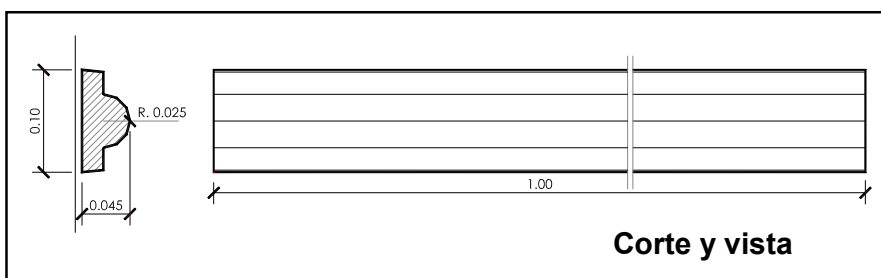
Esquinas exteriores e interiores (Igual sección a la moldura MO – 0201 - de menor dimensión)



Moldura MO – 0203

Moldura recta media caña.

Esquinas exteriores e interiores

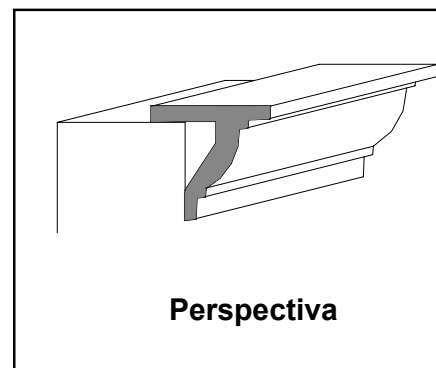
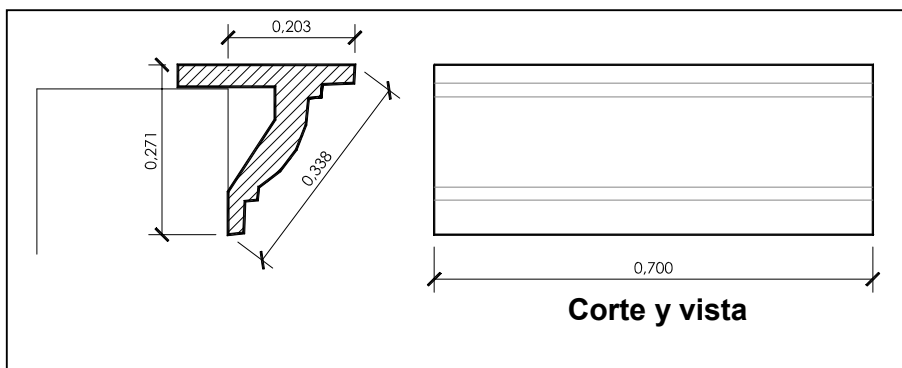


Molduras Premoldeadas de Hormigón

Moldura MO – 0204

Moldura pecho de paloma para remate superior.

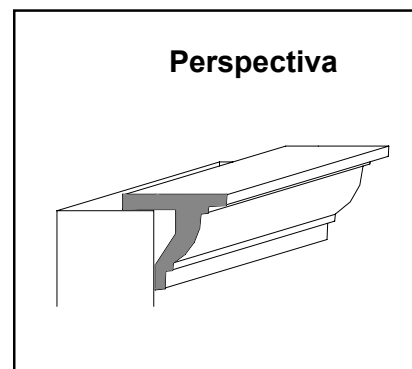
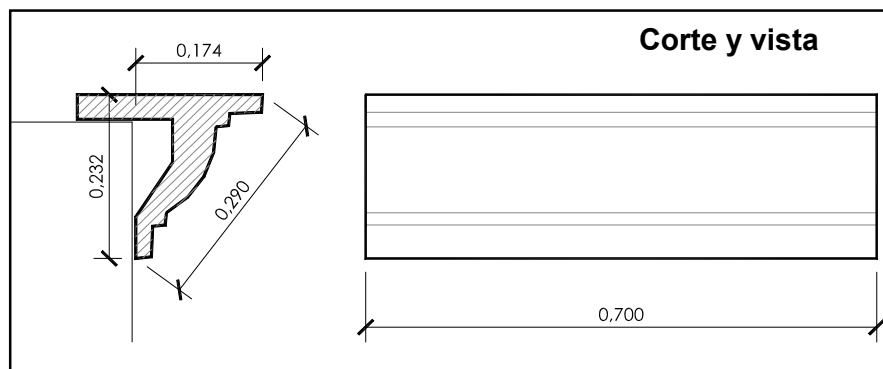
Esquinas exteriores e interiores (Igual sección a la moldura MO – 0205 - de mayor dimensión)



Moldura MO – 0205

Moldura pecho de paloma para remate superior.

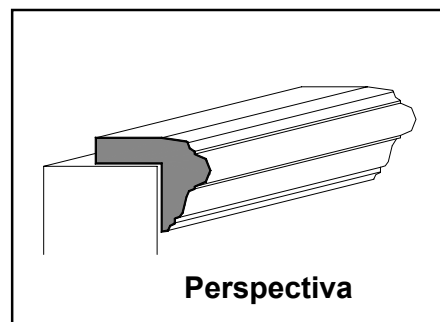
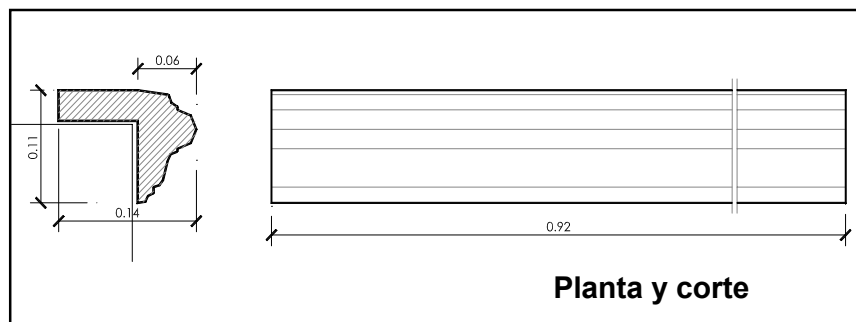
Esquinas exteriores e interiores (Igual sección a la moldura MO – 0204 - de menor dimensión)



Moldura MO – 0206

Moldura para remate superior.

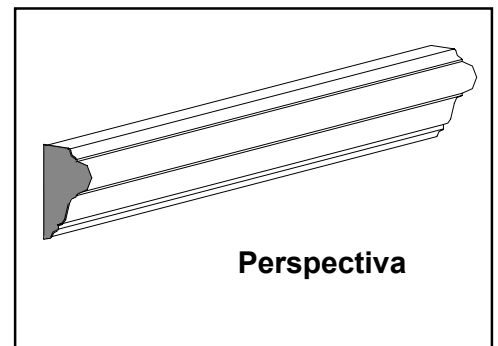
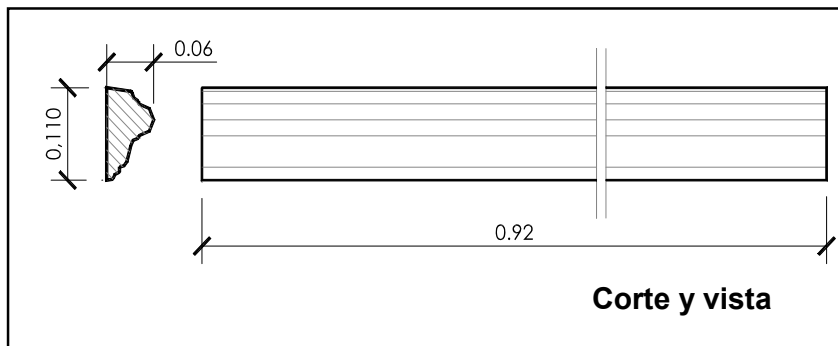
Esquinas exteriores e interiores



Molduras Premoldeadas de Hormigón

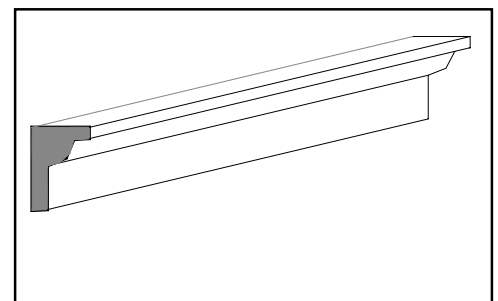
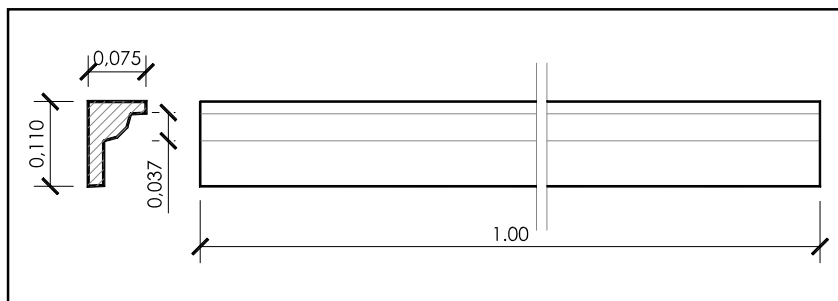
Moldura MO – 0207

Esquinas exteriores e interiores



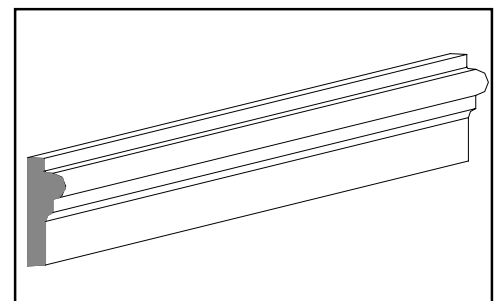
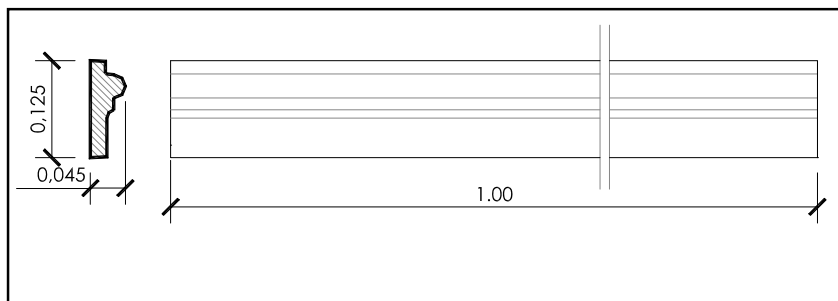
Moldura MO – 0208

Esquinas exteriores e interiores



Moldura MO – 0209

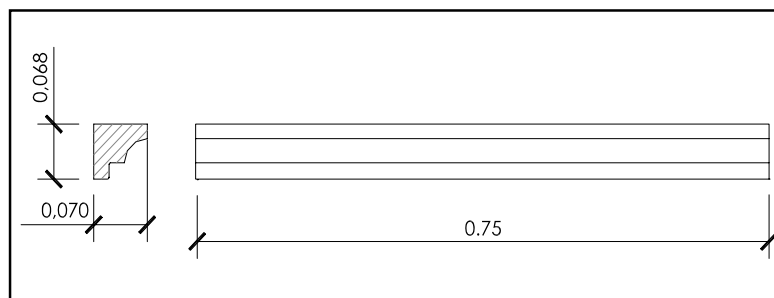
Esquinas exteriores e interiores



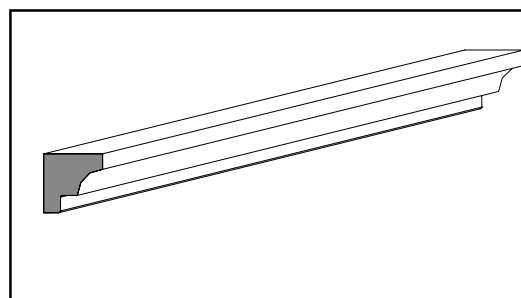
Molduras Premoldeadas de Hormigón

Moldura MO – 0210

Esquinas exteriores e interiores



Corte y vista

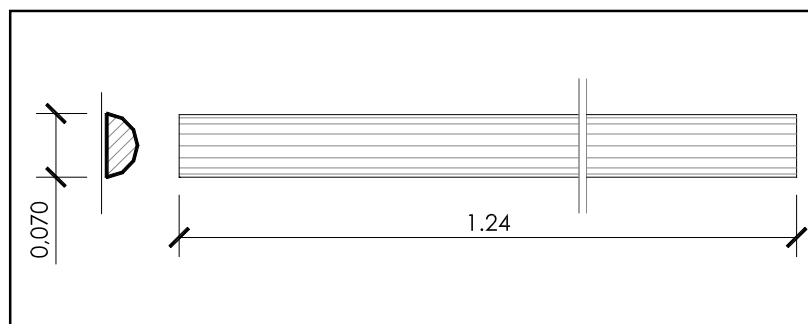


Perspectiva

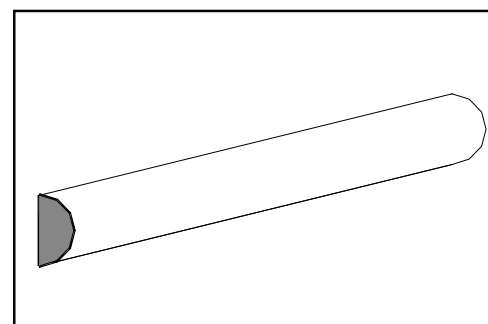
Moldura MO – 0211

Medias Cañas

Esquinas exteriores e interiores



Corte y vista

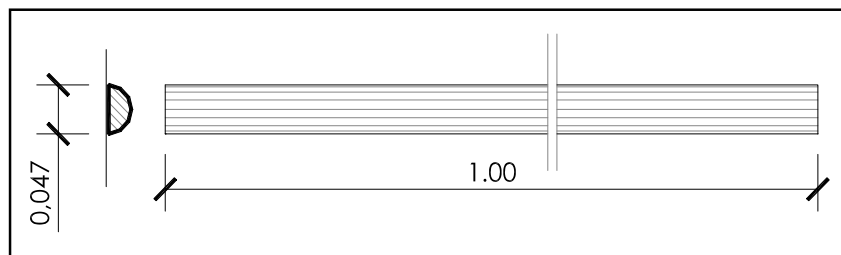


Perspectiva

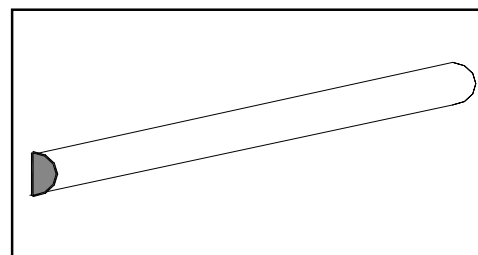
Moldura MO – 0212

Medias Cañas

Esquinas exteriores e interiores



Corte y vista

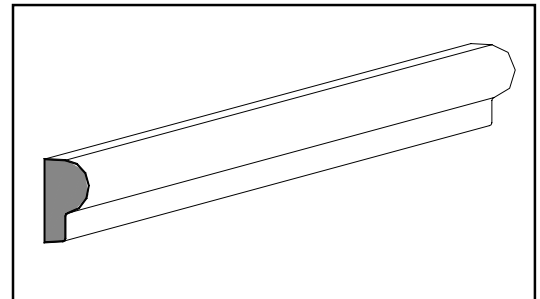
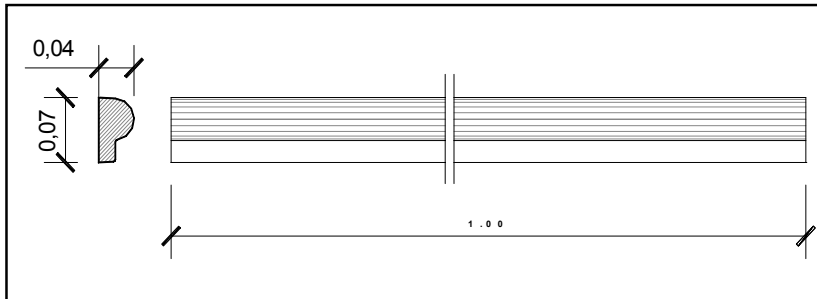


Perspectiva

Molduras Premoldeadas de Hormigón

Moldura MO – 0213

Esquinas exteriores e interiores

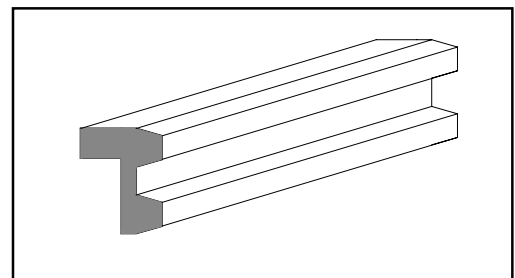
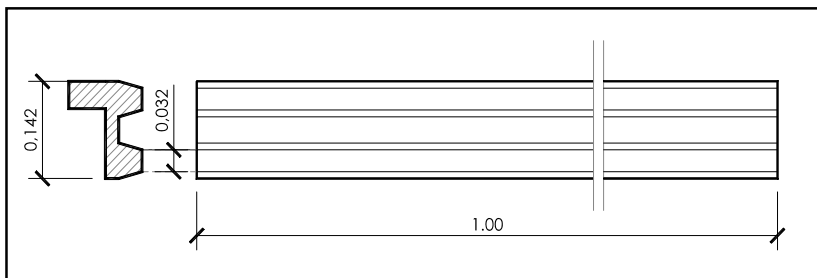


Corte y vista (módulo de 1.00 y/o 0.60)

Perspectiva

Moldura MO – 0214

Esquinas exteriores e interiores



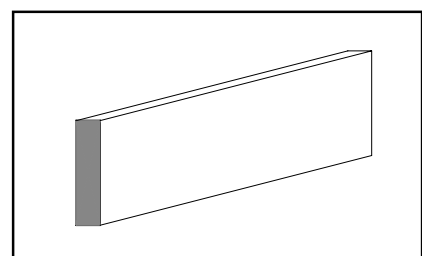
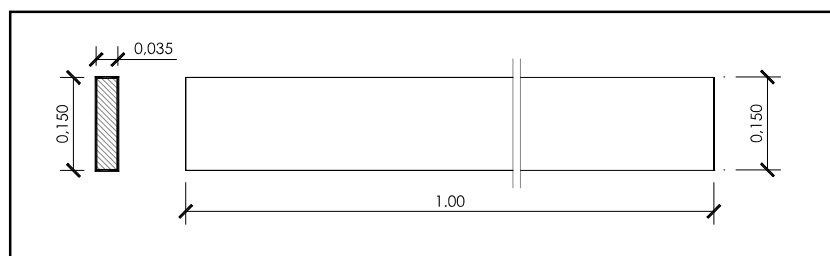
Corte y vista

Perspectiva

Moldura MO – 0215

Lineas rectas – ancho 0.15

Esquinas exteriores e interiores



Corte y vista

Perspectiva

Molduras Premoldeadas de Hormigón

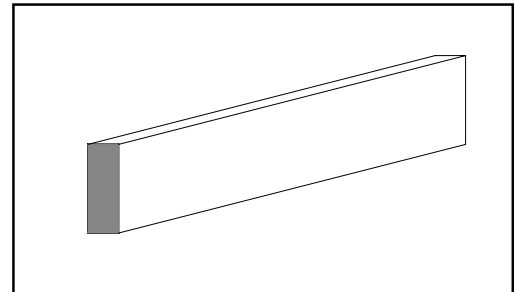
Moldura MO – 0216

Lineas rectas – ancho 0.10

Esquinas exteriores e interiores



Corte y vista

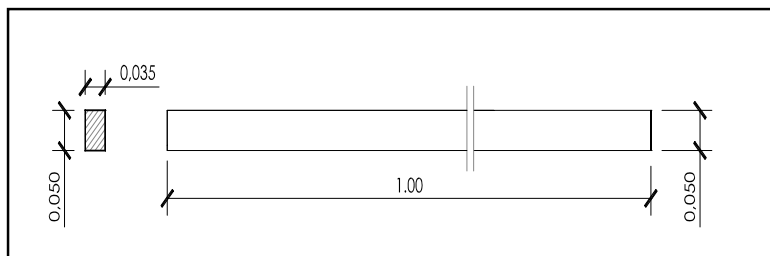


Perspectiva

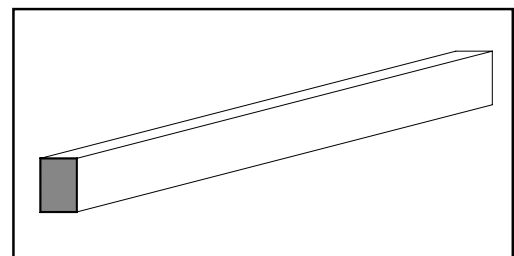
Moldura MO – 0217

Lineas rectas – ancho 0.05

Esquinas exteriores e interiores



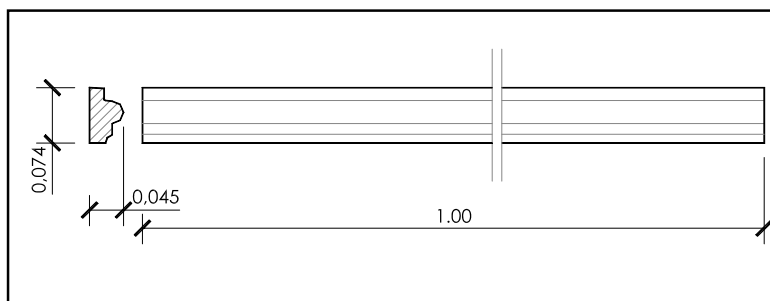
Corte y vista



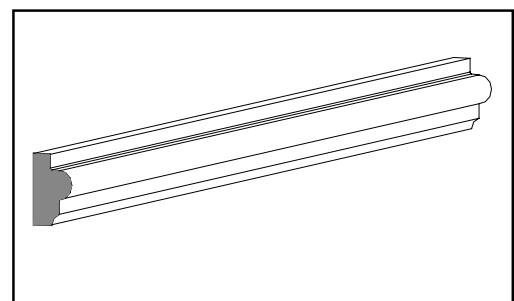
Perspectiva

Moldura MO – 0218

Esquinas exteriores e interiores



Corte y vista

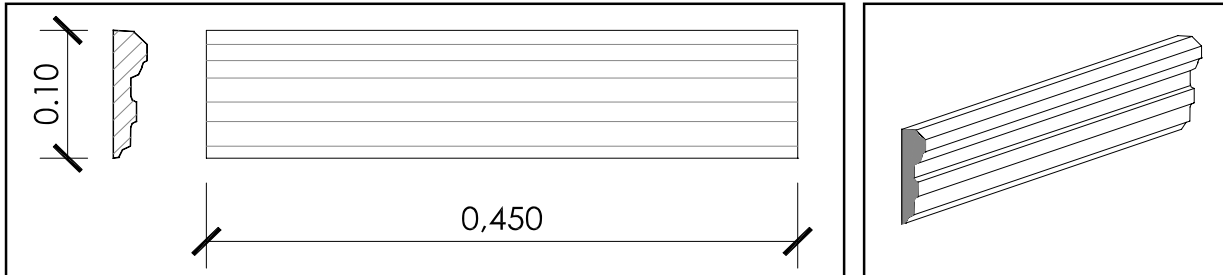


Perspectiva

Molduras Premoldeadas de Hormigón

Moldura MO – 0219

Esquinas exteriores e interiores

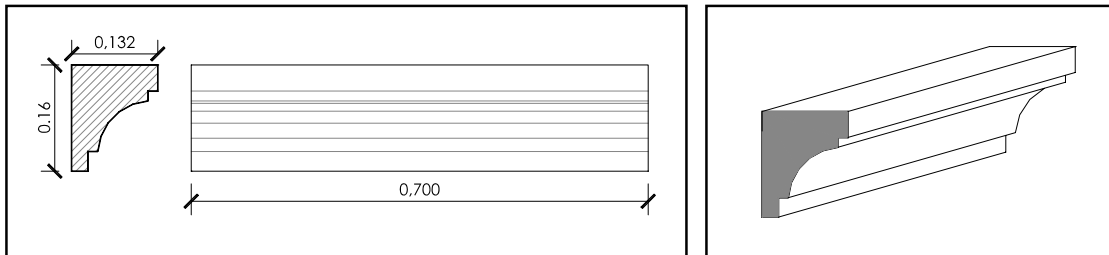


Corte y vista

Perspectiva

Moldura MO – 0220

Esquinas exteriores e interiores

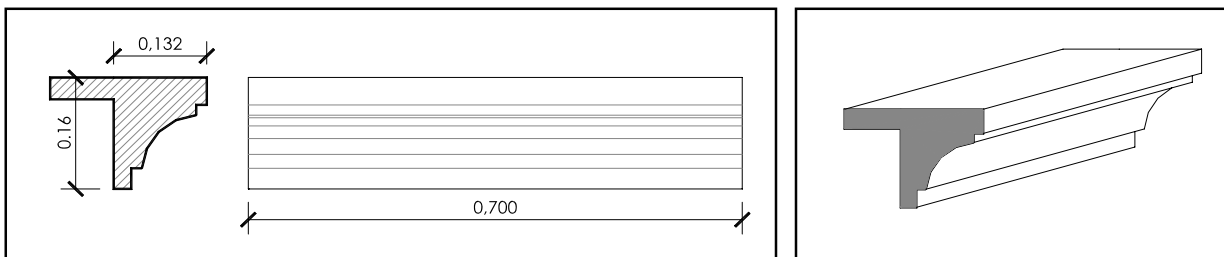


Corte y vista

Perspectiva

Moldura MO – 0221

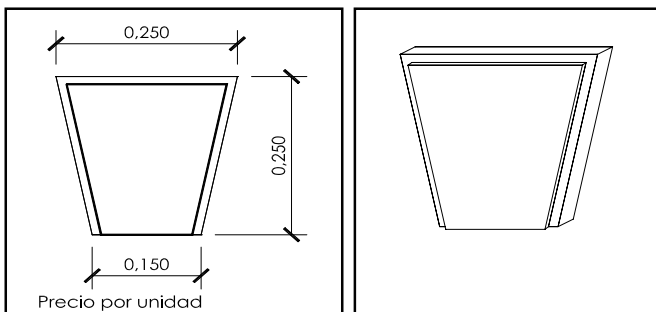
Esquinas exteriores e interiores



Corte y vista

Perspectiva

Clave CL – 0218



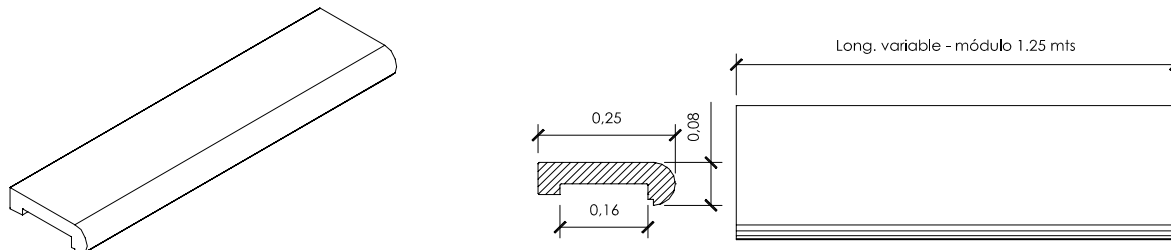
Precio por unidad

Vista y perspectiva

Precio por unidad

Remates Superior

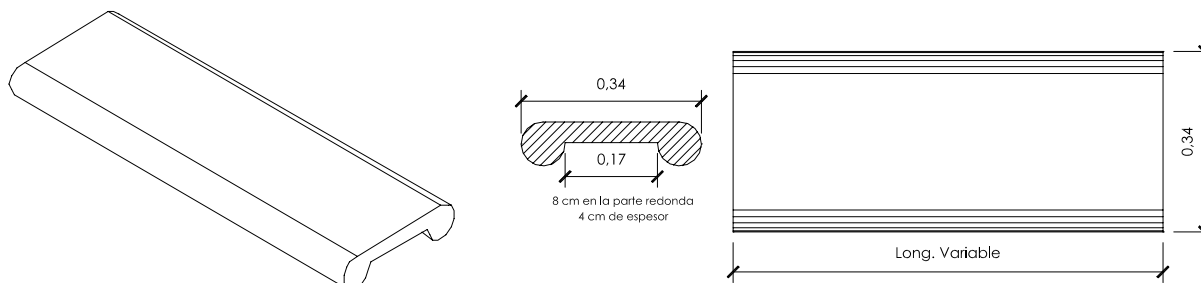
RS - 0301 - Tapamuro Modelo 1



Referencia	Modelo	Observaciones
RS - 0301	Tapamuro Modelo 1	Por metro - Sección Circular 8 cm. -Ancho Total 0.27

Se confeccionan las esquinas interiores y exteriores

RS - 0302 - Tapamuro Modelo 2



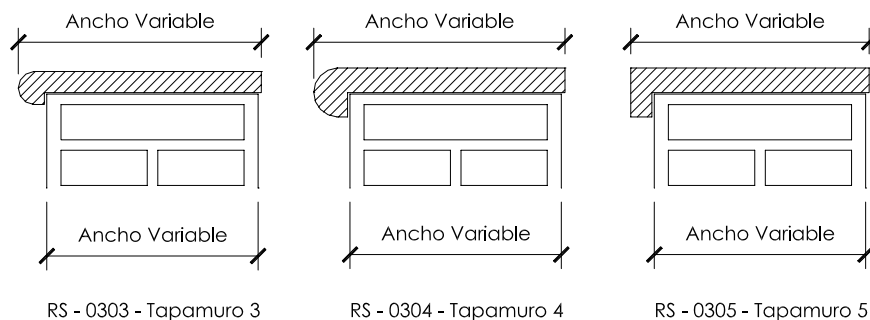
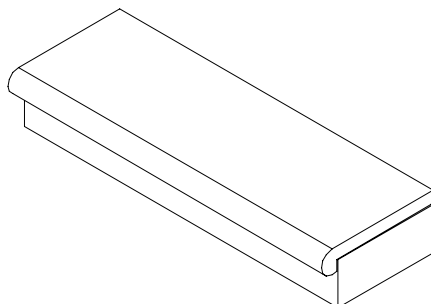
Referencia	Modelo	Observaciones
RS - 0302	Tapamuro Modelo 2	Por metro - Sección Circular 8 cm. -Ancho Total 0.34

Remates Superior – Remates de muros

RS - 0303 - Tapamuro Modelo 3

RS - 0304 - Tapamuro Modelo 4

RS - 0305 - Tapamuro Modelo 5

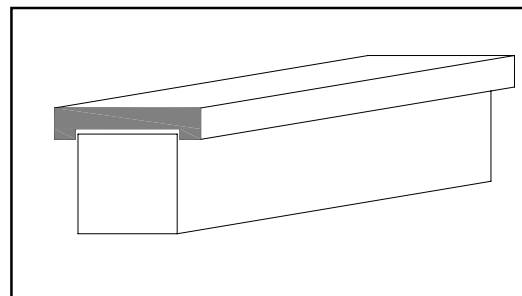
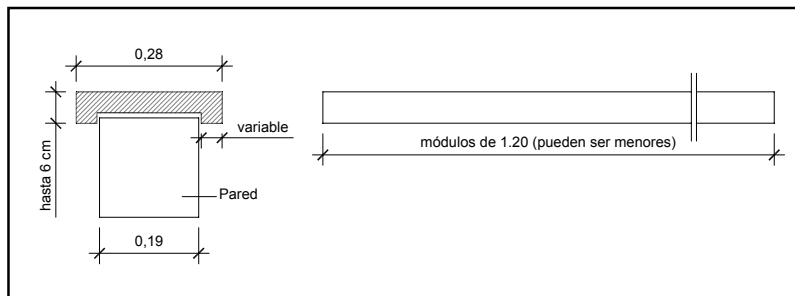


Referencia		Observaciones
RS - 0303	Tapamuro Modelo 3	Por metro cuadrado - Sección Circular 4 cm. - Ancho total variable – Piezas por metro
RS - 0304	Tapamuro Modelo 4	Por metro cuadrado - Sección Circular 7 cm. - Ancho total variable – Piezas por metro
RS - 0305	Tapamuro Modelo 5	Por metro cuadrado - Sección Recta hasta 6 cm. - Ancho total variable – Piezas por metro

Se confeccionan las esquinas interiores y exteriores

Remates Superior – Remates de muros

RS - 0306 - Tapamuro Modelo 6

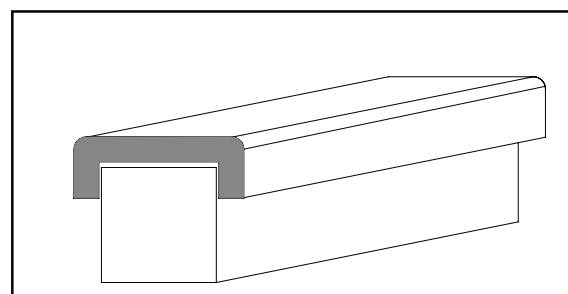
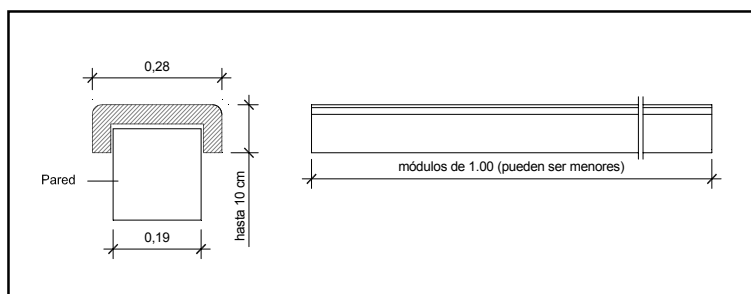


Corte y Vista

Perspectiva

Referencia	Modelo	Observaciones
RS - 0306	Tapamuro Modelo 6	Por metro - Sección recta hasta 6 cm. -Ancho Total 0.28

RS - 0307 - Tapamuro Modelo 7

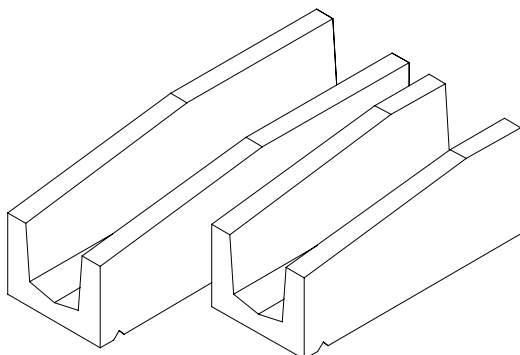


Corte y Vista

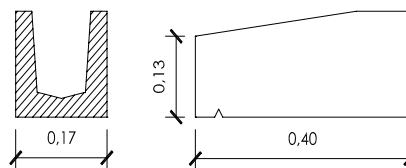
Perspectiva

Referencia	Modelo	Observaciones
RS - 0307	Tapamuro Modelo 7	Por metro - Sección curva hasta 10cm. -Ancho Total 0.28

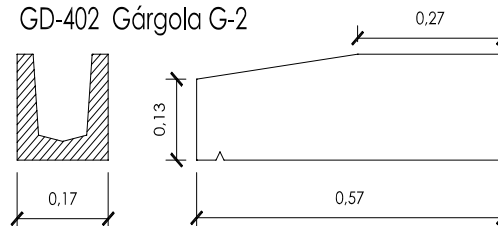
Gárgola para desagüe



GD-0401 Gárgola G-1

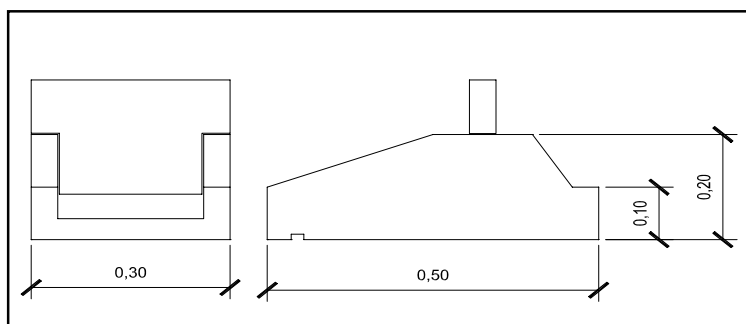
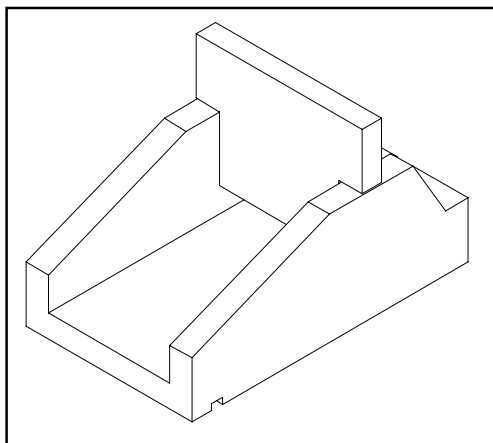


GD-402 Gárgola G-2



Referencia		Medidas
GD - 0401	Tipo G - 1	alto 0,17 - ancho 0,17 - largo 0,40
GD - 0402	Tipo G - 2	alto 0,17 - ancho 0,17 - largo 0,57

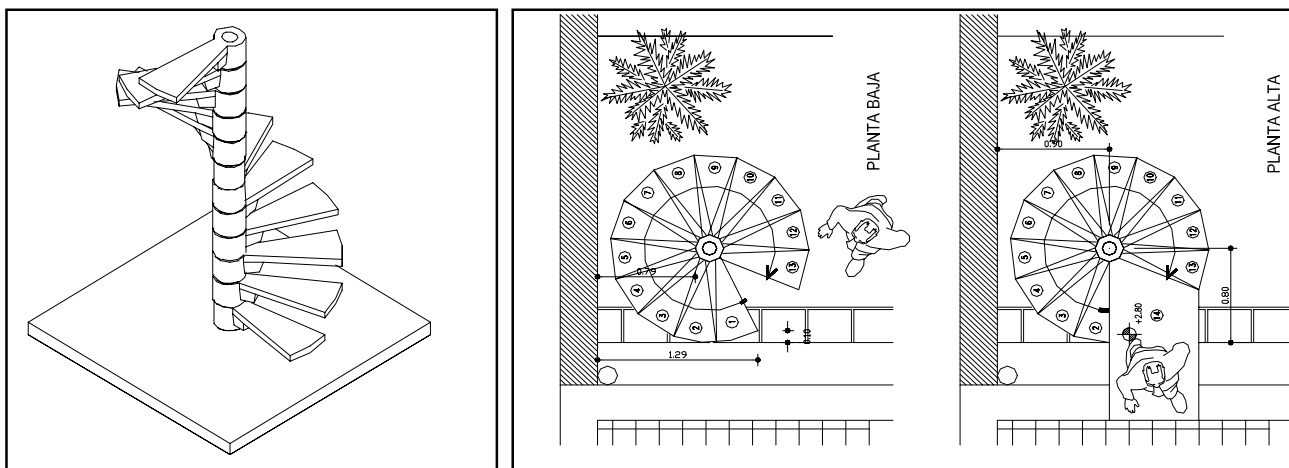
Modelo Cien Escuelas



Referencia		Medidas
GD - 0403	Tipo G - 3	alto 0,20 - ancho 0,30 - largo 0,50

- Consultar stock a fabrica. Material por pedido.

Peldaños para Escalera Caracol lisos. Con placa de piedra gris o piedra paraná.



PC-0500: Peldaños Lisos

Referencia	Tipo	Díametro	Radio	Altura
PC-0501	Peldaño circular A-1	1,24	0,62	0,20
PC-0502	Peldaño circular A-2	1,40	0,70	0,20
PC-0503	Peldaño circular A-3	1,60	0,80	0,20

PC-0600: Peldaños con piedra Gris Córdoba

Referencia	Tipo	Díametro	Radio	Altura
PC-0611	Peldaño circular A-1	1,24	0,62	0,20
PC-0612	Peldaño circular A-2	1,40	0,70	0,20
PC-0613	Peldaño circular A-3	1,60	0,80	0,20

PC-0700: Peldaños con Piedra Paraná

Referencia	Tipo	Díametro	Radio	Altura
PC-0721	Peldaño circular A-1	1,24	0,62	0,20
PC-0722	Peldaño circular A-2	1,40	0,70	0,20
PC-0723	Peldaño circular A-3	1,60	0,80	0,20

PD-0800: Peldaños desembarcos (terminación lisa)

PD-0831	Peldaño Desc.escalón Tipo A-1
PD-0832	Peldaño Desc.escalón Tipo A-2
PD-0833	Peldaño Desc.escalón Tipo A-3

- Consultar stock a fabrica. Material por pedido.

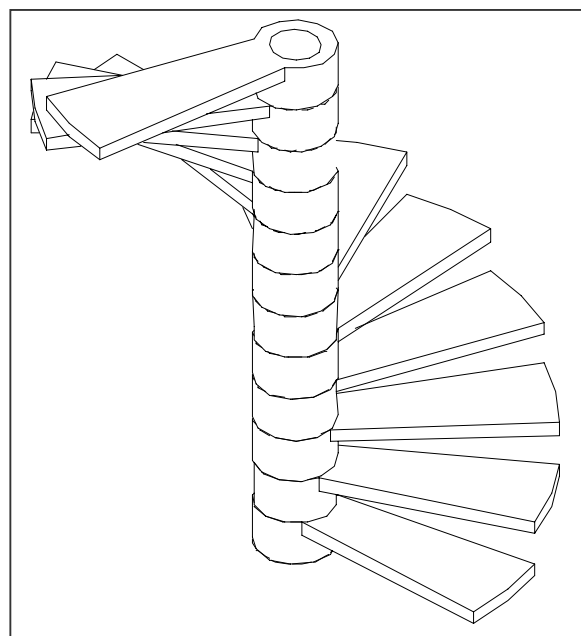
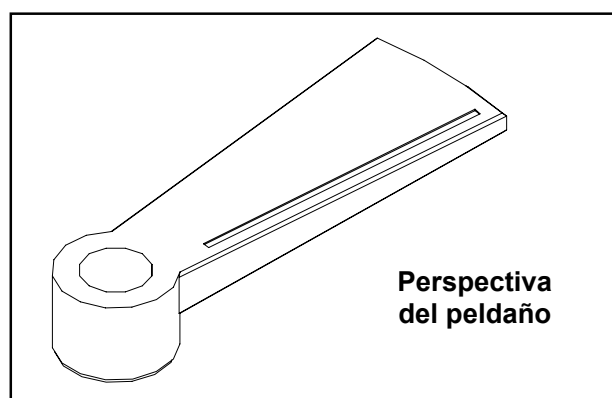
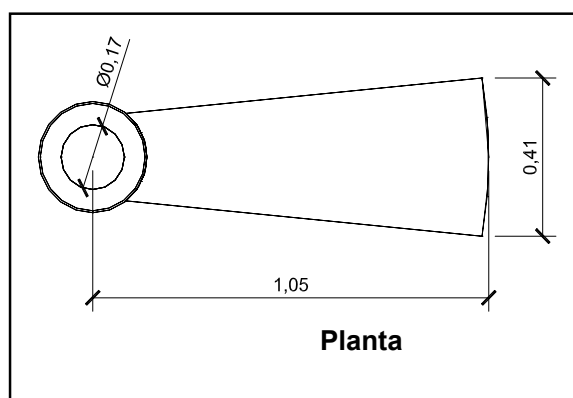
Nuevo Peldaño para Escalera Caracol liso. Diámetro 2.10 mts – PD - 0850

Dimensiones

Diámetro de la escalera	2.10 mts.
Radio del Peldaño	1.05 mts.
Peso aproximado	68.00 kg.

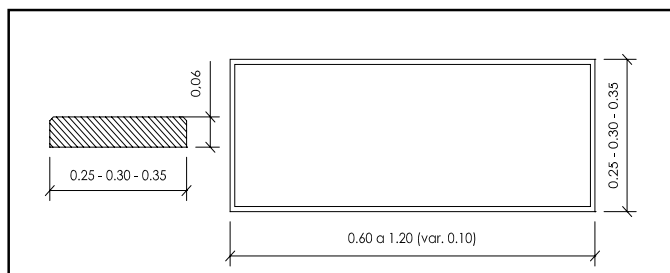
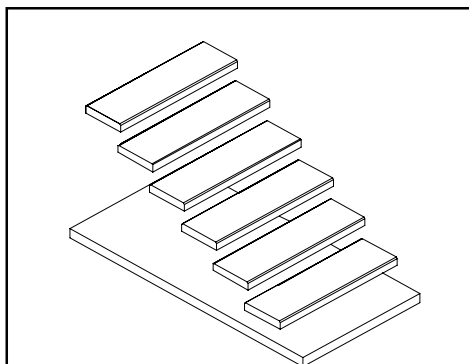
Colocación

Se usa como núcleo un caño metálico de 168.00 mm de diámetro. Los peldaños se van introduciendo en dicho caño. La contahuella es de 0.20 mts.



Peldaños para Escaleras Rectas Lisos

Sección Rectangular (sin contrahuellas)



PR – 0900 – Sección Rectangular - Peldaños ancho 25 cm.

Referencia	Tipo	Largo	Ancho	Espesor
PR-0901	Peldaño Recto 25-A	0,60	0,25	0,06
PR-0902	Peldaño Recto 25-B	0,70	0,25	0,06
PR-0903	Peldaño Recto 25-C	0,80	0,25	0,06
PR-0904	Peldaño Recto 25-D	0,90	0,25	0,06
PR-0905	Peldaño Recto 25-E	1,00	0,25	0,06
PR-0906	Peldaño Recto 25-F	1,10	0,25	0,06
DS-0950	Descansos a medida	Costo por metro cuad.		

PR – 1000 – Sección Rectangular - Peldaños ancho 30 cm.

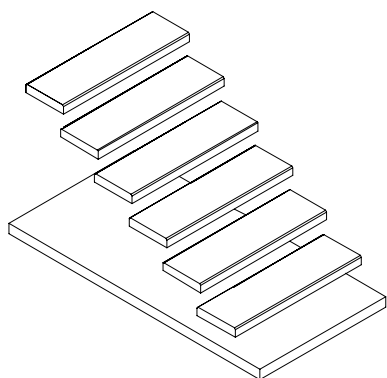
Referencia	Tipo	Largo	Ancho	Espesor
PR-1011	Peldaño Recto 30-A	0,60	0,30	0,06
PR-1012	Peldaño Recto 30-B	0,70	0,30	0,06
PR-1013	Peldaño Recto 30-C	0,80	0,30	0,06
PR-1014	Peldaño Recto 30-D	0,90	0,30	0,06
PR-1015	Peldaño Recto 30-E	1,00	0,30	0,06
PR-1016	Peldaño Recto 30-F	1,10	0,30	0,06
PR-1017	Peldaño Recto 30-G	1,20	0,30	0,06
DS-0950	Descansos a medida	Costo por metro cuad.		

PR – 1100 – Sección Rectangular - Peldaños ancho 35 cm.

Referencia	Tipo	Largo	Ancho	Espesor
PR-1121	Peldaño Recto 35-A	0,60	0,35	0,06
PR-1122	Peldaño Recto 35-B	0,70	0,35	0,06
PR-1123	Peldaño Recto 35-C	0,80	0,35	0,06
PR-1124	Peldaño Recto 35-D	0,90	0,35	0,06
PR-1125	Peldaño Recto 35-E	1,00	0,35	0,06
PR-1126	Peldaño Recto 35-F	1,10	0,35	0,06
DS-0950	Descansos a medida	Costo por metro cuad.		

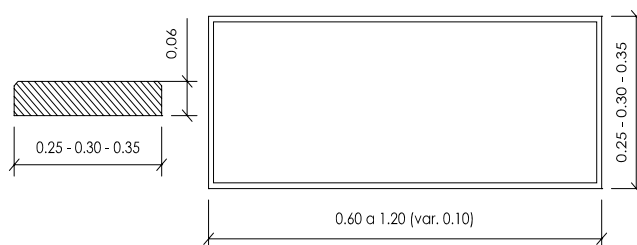
- Consultar stock a fabrica. Material por pedido.

Peldaños para Escaleras Rectas Lisos - Terminación Piedra Gris Córdoba Sección Rectangular (sin contrahuellas)



Peldaño Recto

Terminación Piedra Gris Córdoba



PR – 1200 – Sección Rectangular - Peldaños ancho 25 cm.

Referencia	Tipo	Largo	Ancho	Espesor
PR-1201	Peldaño Recto 25-A	0,60	0,25	0,06
PR-1202	Peldaño Recto 25-B	0,70	0,25	0,06
PR-1203	Peldaño Recto 25-C	0,80	0,25	0,06
DS-0951	Descansos a medida	Costo por metro cuad.		

PR – 1300 – Sección Rectangular - Peldaños ancho 30 cm.

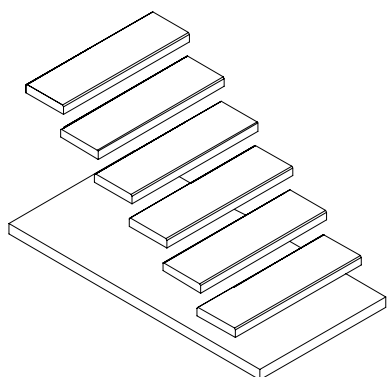
Referencia	Tipo	Largo	Ancho	Espesor
PR-1311	Peldaño Recto 30-A	0,60	0,30	0,06
PR-1312	Peldaño Recto 30-B	0,70	0,30	0,06
PR-1313	Peldaño Recto 30-C	0,80	0,30	0,06
DS-0951	Descansos a medida	Costo por metro cuad.		

PR – 1400 – Sección Rectangular - Peldaños ancho 35 cm.

Referencia	Tipo	Largo	Ancho	Espesor
PR-1421	Peldaño Recto 35-A	0,60	0,35	0,06
PR-1422	Peldaño Recto 35-B	0,70	0,35	0,06
PR-1423	Peldaño Recto 35-C	0,80	0,35	0,06
DS-0951	Descansos a medida	Costo por metro cuad.		

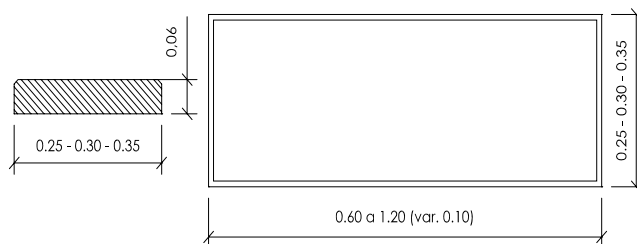
- Consultar stock a fabrica. Material por pedido.

Peldaños para Escaleras Rectas Lisos - Terminación Piedra Paraná Sección Rectangular (sin contrahuellas)



Peldaño Recto

Terminación Piedra Paraná



PR – 1500 – Sección Rectangular - Peldaños ancho 25 cm.

Referencia	Tipo	Largo	Ancho	Espesor
PR-1501	Peldaño Recto 25-A	0,60	0,25	0,06
PR-1502	Peldaño Recto 25-B	0,70	0,25	0,06
PR-1503	Peldaño Recto 25-C	0,80	0,25	0,06
DS-0952	Descansos a medida	Costo por	metro cuad.	

PR – 1600 – Sección Rectangular - Peldaños ancho 30 cm.

Referencia	Tipo	Largo	Ancho	Espesor
PR-1611	Peldaño Recto 30-A	0,60	0,30	0,06
PR-1612	Peldaño Recto 30-B	0,70	0,30	0,06
PR-1613	Peldaño Recto 30-C	0,80	0,30	0,06
DS-0952	Descansos a medida	Costo por	metro cuad.	

PR – 1700 – Sección Rectangular - Peldaños ancho 35 cm.

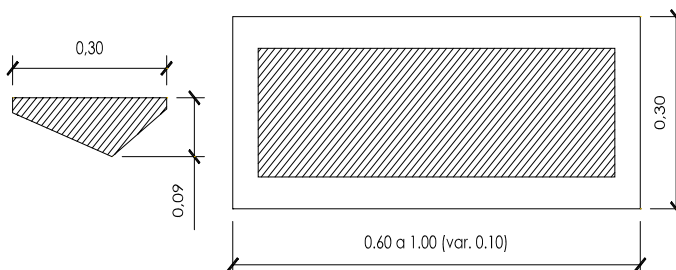
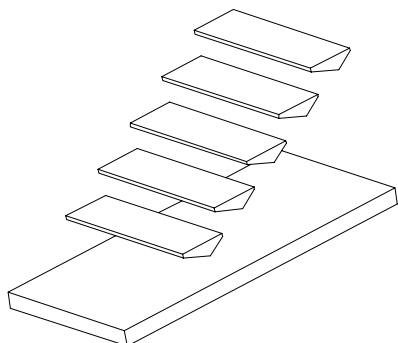
Referencia	Tipo	Largo	Ancho	Espesor
PR-1721	Peldaño Recto 35-A	0,60	0,35	0,06
PR-1722	Peldaño Recto 35-B	0,70	0,35	0,06
PR-1723	Peldaño Recto 35-C	0,80	0,35	0,06
DS-0952	Descansos a medida	Costo por	metro cuad.	

- Consultar stock a fabrica. Material por pedido.

Peldaños para Escaleras Rectas Lisos , con Placa de Piedra Gris o Piedra Paraná Sección Triangular

Peldaño Recto (sección triangular)

Terminación lisa o piedra Paraná o gris Córdoba



PT - 1800 – Sección Triangular – Peldaño ancho 30 cm - Liso

Referencia	Tipo	Largo	Ancho	Espesor promedio
PT-1831	Peld.Recto S.Triangular T 1	0,70	0,30	0,07
PT-1832	Peld.Recto S.Triangular T 2	0,80	0,30	0,07
PT-1833	Peld.Recto S.Triangular T 3	0,90	0,30	0,07
PT-1834	Peld.Recto S.Triangular T 4	1,00	0,30	0,07
DS-0950	Descansos a medida	Costo	por mt.	cuad.

PT - 1900 – Sección Triangular – Peldaño ancho 30 cm – Piedra Gris Córdoba

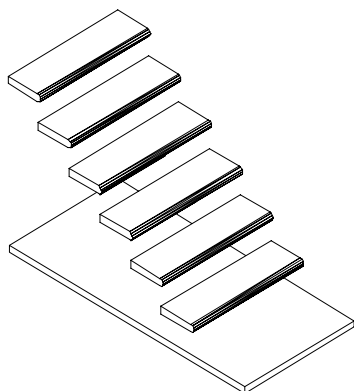
Referencia	Tipo	Largo	Ancho	Espesor promedio
PT-1931	Peld.Recto S.Triangular T 1	0,70	0,30	0,07
PT-1932	Peld.Recto S.Triangular T 2	0,80	0,30	0,07
PT-1933	Peld.Recto S.Triangular T 3	0,90	0,30	0,07
PT-1934	Peld.Recto S.Triangular T 4	1,00	0,30	0,07
DS-0951	Descansos a medida	Costo	por mt.	cuad.

PT - 2000 – Sección Triangular – Peldaño ancho 30 cm – Piedra Paraná

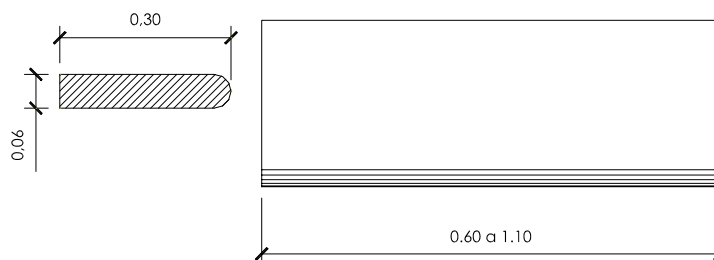
Referencia	Tipo	Largo	Ancho	Espesor promedio
PT-2031	Peld.Recto S.Triangular T 1	0,70	0,30	0,07
PT-2032	Peld.Recto S.Triangular T 2	0,80	0,30	0,07
PT-2033	Peld.Recto S.Triangular T 3	0,90	0,30	0,07
PT-2034	Peld.Recto S.Triangular T 4	1,00	0,30	0,07
DS-0952	Descansos a medida	Costo	por mt.	cuad.

Peldaños para Escaleras Rectas Lisos naríz redonda

MP - 2100 - Modelo Primero



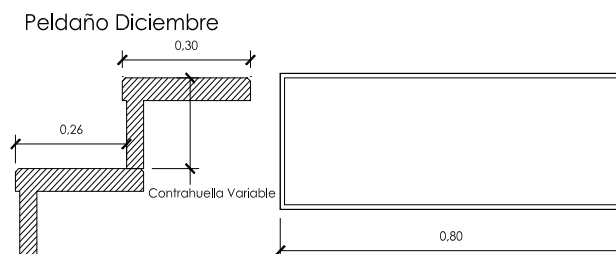
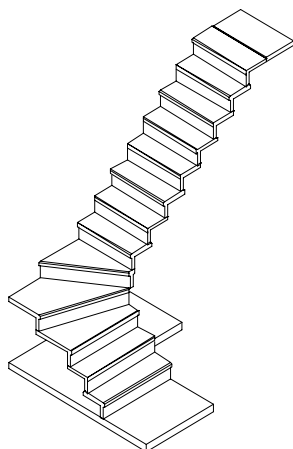
Peldaño Recto naríz redonda



- Consultar stock a fabrica. Material por pedido.

Referencia	Tipo	Largo	Ancho	Espesor
MP-2101	Peld.Rectos lisos Term. Redonda MP1	0,60	0,30	0,06
MP-2102	Peld.Rectos lisos Term. Redonda MP2	0,70	0,30	0,06
MP-2103	Peld.Rectos lisos Term. Redonda MP3	0,80	0,30	0,06
MP-2104	Peld.Rectos lisos Term. Redonda MP4	0,90	0,30	0,06
MP-2105	Peld.Rectos lisos Term. Redonda MP5	1,00	0,30	0,06
MP-2106	Peld.Rectos lisos Term. Redonda MP6	1,10	0,30	0,06
MP-2107	Descansos a medida	Costo	por mt.	cuad.

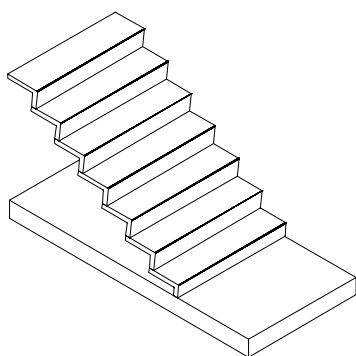
Peldaños para Escaleras Rectas Lisos con contrahuella MD - 2300 - Modelo Diciembre



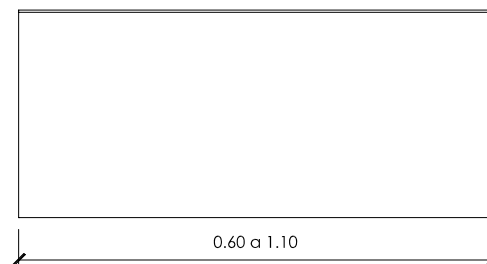
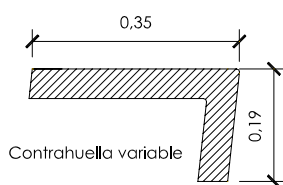
Referencia	Tipo	Largo	Ancho	Espesor
MD-2321	Peld.Recto con contrahuella MD - 1	0,70	0,30	0,05
MD-2322	Peld.Recto con contrahuella MD - 2	0,80	0,30	0,05
MD-2323	Peld.Recto con contrahuella MD - 3	0,90	0,30	0,05
MD-2324	Peld.Recto con contrahuella MD - 4	1,00	0,30	0,05
MD-2325	Descansos a medida	Costo por m. cuad.		

- Consultar stock a fabrica. Material por pedido

Peldaños para Escaleras Rectas Lisos con contrahuella ME - 2400 - Modelo Enero

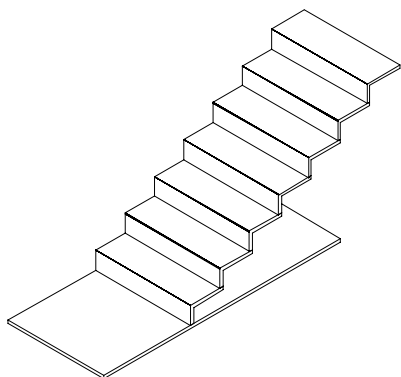


Peldaño Enero

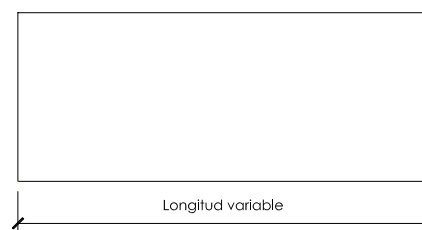
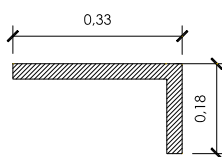


Referencia	Tipo	Largo	Ancho	Espesor
ME-2431	Peld.Recto con contrahuella ME - 1	0,70	0,35	0,05
ME-2432	Peld.Recto con contrahuella ME - 2	0,80	0,35	0,05
ME-2433	Peld.Recto con contrahuella ME - 3	0,90	0,35	0,05
ME-2434	Peld.Recto con contrahuella ME - 4	1,00	0,35	0,05
ME-2435	Descansos a medida	Costo	por m.	cuad.

Peldaños para Escaleras Rectas Lisos con contrahuella MF - 2500 - Modelo Febrero



Peldaño Febrero

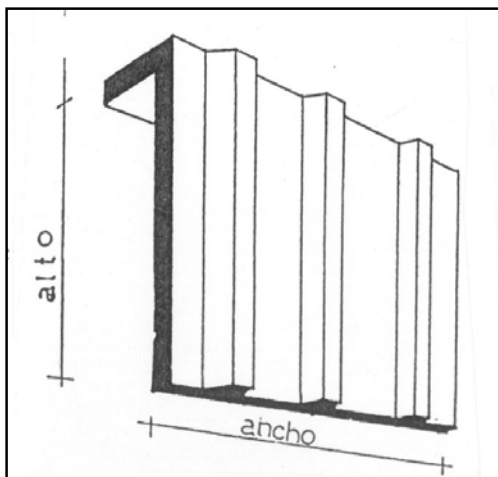


Nota: peldaño usado para forrar escaleras, posibilidad de mayor espesor para estructura metálica.

Referencia	Tipo	Largo	Ancho	Espesor
MF-2541	Peld.Recto con contrahuella MF - 1	0,70	0,33	0,05
MF-2542	Peld.Recto con contrahuella MF - 2	0,80	0,33	0,05
MF-2543	Peld.Recto con contrahuella MF - 3	0,90	0,33	0,05
MF-2544	Peld.Recto con contrahuella MF - 4	1,00	0,33	0,05
MF-2545	Descansos a medida	Costo	por m.	cuad.

- Consultar stock a fabrica. Material por pedido.

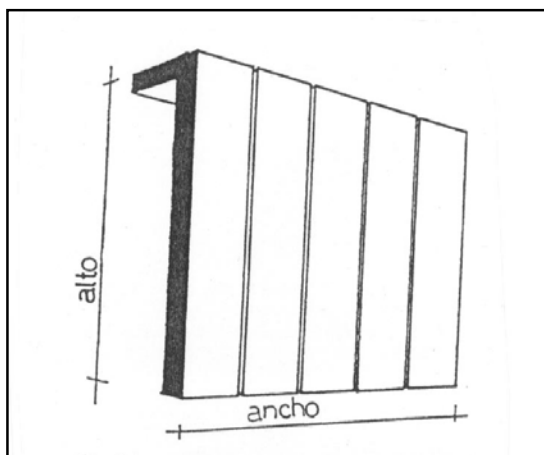
REVESTIMIENTO TIPO I



REF.	TIPO	alto	ancho
RA-2601	I-1	0,50	0,40
RA-2602	I-2	0,60	0,40
RA-2603	I-3	0,70	0,40
RA-2604	I-4	0,80	0,40
RA-2605	I-5	0,90	0,40
RA-2606	I-6	1,00	0,40

Si se factura por unidad el corte que fuera necesario se cobra como pieza entera.

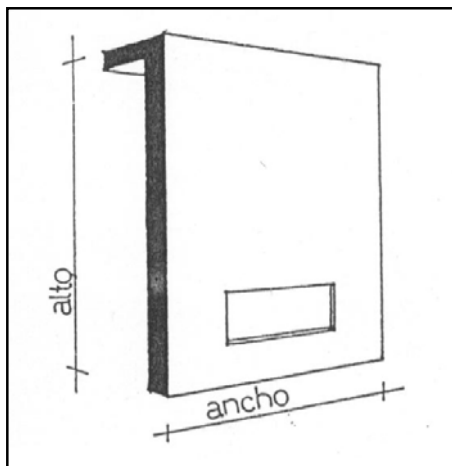
REVESTIMIENTO TIPO J



REF.	TIPO	alto	ancho
RA-2611	J-1	0,40	0,50
RA-2612	J-2	0,50	0,50
RA-2613	J-3	0,60	0,50
RA-2614	J-4	0,70	0,50
RA-2615	J-5	0,80	0,40
RA-2616	J-6	0,90	0,40
RA-2617	J-7	1,00	0,40
RA-2618	J-8	1,10	0,40
RA-2619	J-9	1,20	0,40

Si se factura por unidad el corte que fuera necesario se cobra como pieza entera.

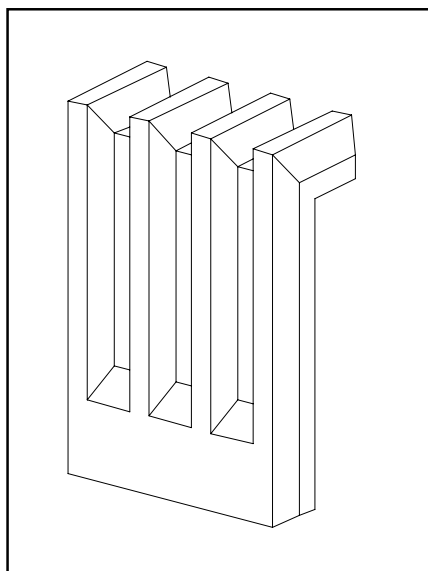
REVESTIMIENTO TIPO L



REF.	TIPO	alto	ancho
RA-2621	L-1	0,50	0,40
RA-2622	L-2	0,60	0,40
RA-2623	L-3	0,70	0,50
RA-2624	L-4	0,80	0,40
RA-2625	L-5	0,90	0,40
RA-2626	L-6	1,00	0,40
RA-2627	L-7	1,10	0,40
RA-2628	L-8	1,20	0,40

Si se factura por unidad el corte que fuera necesario se cobra como pieza entera.

REVESTIMIENTO TIPO Ñ

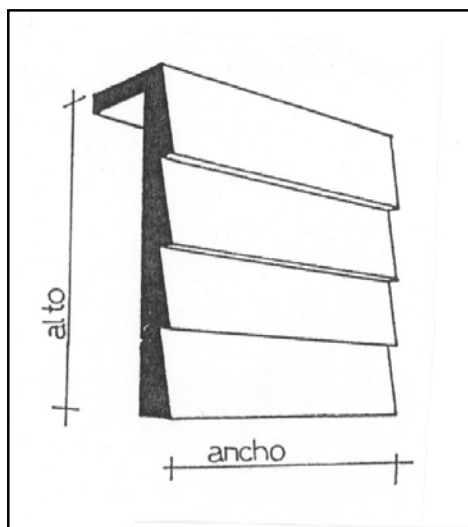


REF.	TIPO	alto	ancho
RA-2631	Ñ-1	0,40	0,33

Si se factura por unidad el corte que fuera necesario se cobra como pieza entera.

- **Consultar stock a fabrica.**

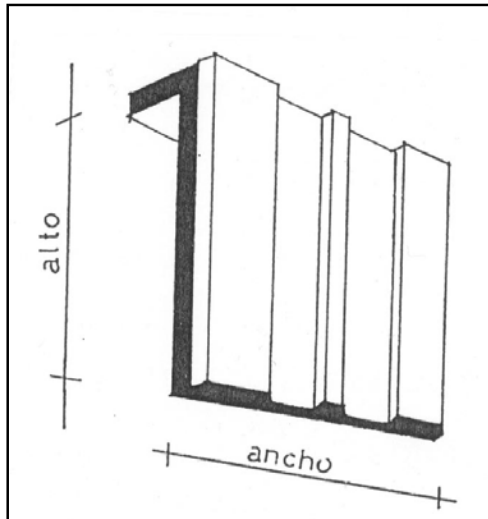
REVESTIMIENTO TIPO P



REF.	TIPO	alto	ancho
RA-2641	P-1	0,50	0,40

Si se factura por unidad el corte que fuera necesario se cobra como pieza entera.

REVESTIMIENTO TIPO X

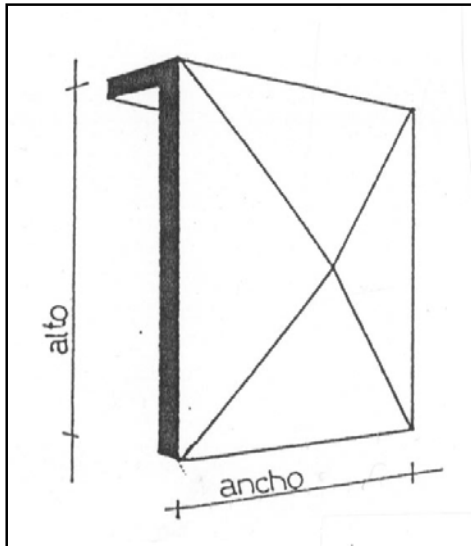


REF.	TIPO	alto	ancho
RA-2651	X-1	0,50	0,40
RA-2652	X-2	0,60	0,40
RA-2653	X-3	0,70	0,40
RA-2654	X-4	0,80	0,40
RA-2655	X-5	0,90	0,40
RA-2656	X-6	1,00	0,40

Si se factura por unidad el corte que fuera necesario se cobra como pieza entera.

- **Consultar stock a fabrica .**

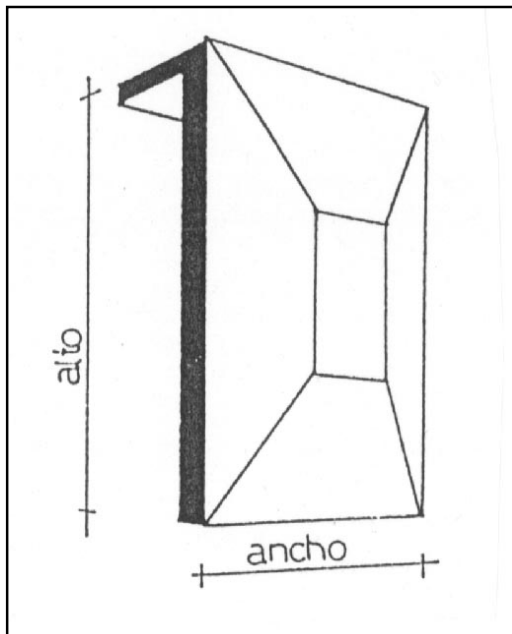
REVESTIMIENTO TIPO Z1



REF.	TIPO	alto	ancho
RA-2661	Z-1A	0,60	0,37
RA-2662	Z-1B	0,37	0,60

Si se factura por unidad el corte que fuera necesario se cobra como pieza entera

REVESTIMIENTO TIPO Z2

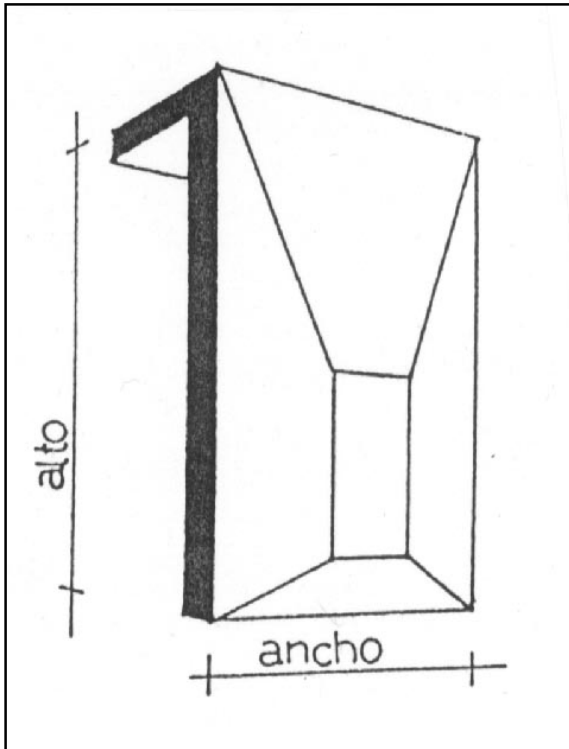


REF.	TIPO	alto	ancho
RA-2661	Z-2A	0,60	0,37
RA-2662	Z-2B	0,37	0,60

Si se factura por unidad el corte que fuera necesario se cobra como pieza entera.

- **Consultar stock a fabrica .**

REVESTIMIENTO TIPO Z3

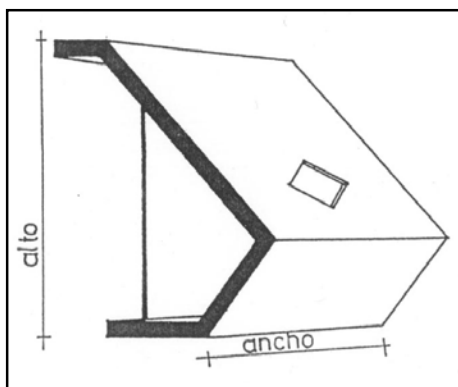


REF.	TIPO	alto	ancho
RA-2681	Z-3	0,80	0,40

Si se factura por unidad el corte que fuera necesario se cobra como pieza entera.

- **Consultar stock a fabrica. Estas piezas son a pedido.**

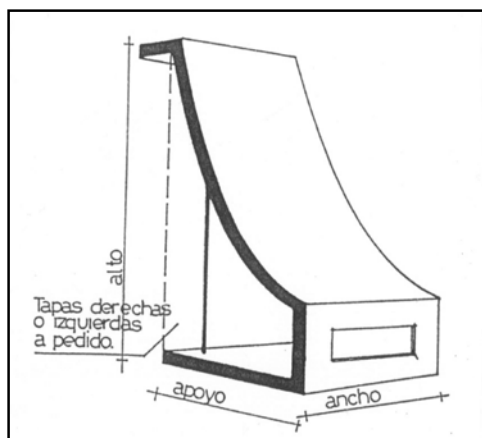
REVESTIMIENTO TIPO B



REF	TIPO	alto	ancho	Apoyo o saliente
RA-2701	B-1	0,45	0,33	0.11

Si se factura por unidad el corte que fuera necesario se cobra como pieza entera. El modulo esquina exterior comprende dos piezas. Las tapas son necesarias para cerrar los extremos

REVESTIMIENTO TIPO C

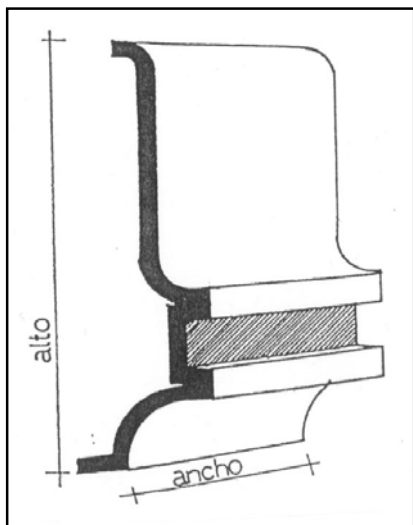


REF	TIPO	alto	ancho	apoyo o voladizo
RA-2711	C-1	0,60	0,40	0,33
RA-2712	C-2	0,70	0,40	0,33
RA-2713	C-3	0,80	0,40	0,33
RA-2715	C-5	1,00	0,50	0,40

Si se factura por unidad el corte que fuera necesario se cobra como pieza entera. El modulo esquina externa comprende dos piezas. Las tapas son necesarias para cerrar los extremos

- **Consultar stock a fabrica. Las piezas C-3, C-4 y C5 son a pedido.**

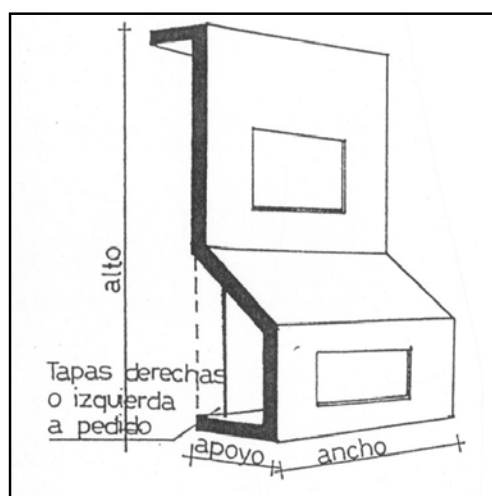
REVESTIMIENTO TIPO D



REF.	TIPO	alto	ancho	apoyo o voladizo
RA-2721	D-1	0,83	0,40	0,17
RA-2722	D-2	1,00	0,40	0,17

- Si se factura por unidad el corte que fuera necesario se cobra como pieza entera. El modulo esquina exterior comprende dos piezas. Las tapas son necesarias para cerrar los extremos

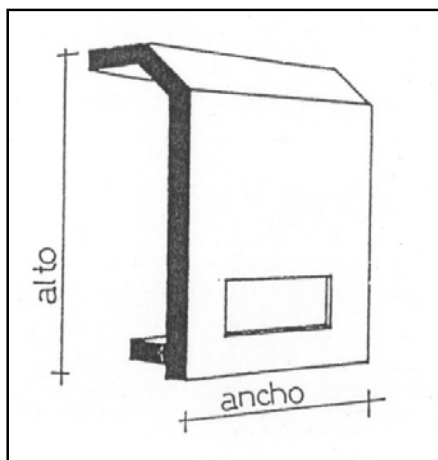
REVESTIMIENTO TIPO F



REF.	TIPO	alto	ancho	apoyo o voladizo
RA-2731	F-1	0,60	0,50	0,18
RA-2732	F-2	0,70	0,40	0,18
RA-2733	F-3	0,86	0,50	0,18

- Si se factura por unidad el corte que fuera necesario se cobra como pieza entera. El modulo esquina exterior comprende dos piezas. Las tapas son necesarias para cerrar los extremos
- Consultar stock a fabrica. Las piezas D-2 y F-3 son a pedido.

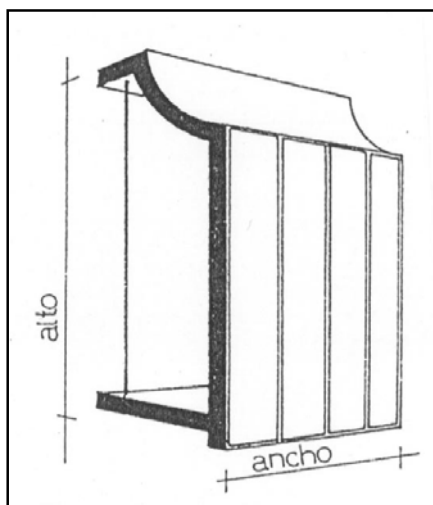
REVESTIMIENTO TIPO H



REF.	TIPO	alto	ancho	apoyo o voladizo
RA-2741	H-1	0,50	0,40	0,09

Si se factura por unidad el corte que fuera necesario se cobra como pieza entera. El modulo esquina exterior comprende dos piezas. Las tapas son necesarias para cerrar los extremos

REVESTIMIENTO TIPO K

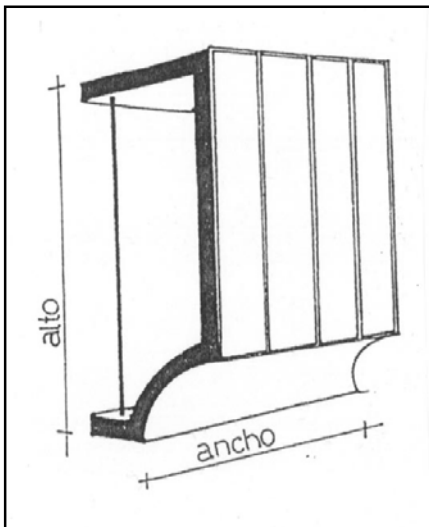


REF.	TIPO	alto	ancho	apoyo o voladizo
RA-2751	K-1	0,80	0,40	0,22

Si se factura por unidad el corte que fuera necesario se cobra como pieza entera. El modulo esquina exterior comprende dos piezas. Las tapas son necesarias para cerrar los extremos

- **Consultar stock a fabrica. La pieza tipo K-1 es a pedido.**

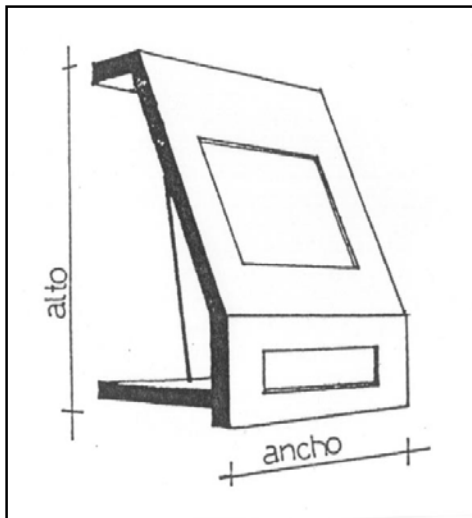
REVESTIMIENTO TIPO M



REF	TIPO	alto	ancho	apoyo o voladizo
RA-2761	M-1	0,80	0,40	0,25

Si se factura por unidad el corte que fuera necesario se cobra como pieza entera. El modulo esquina exterior comprende dos piezas. Las tapas son necesarias para cerrar los extremos.

REVESTIMIENTO TIPO N

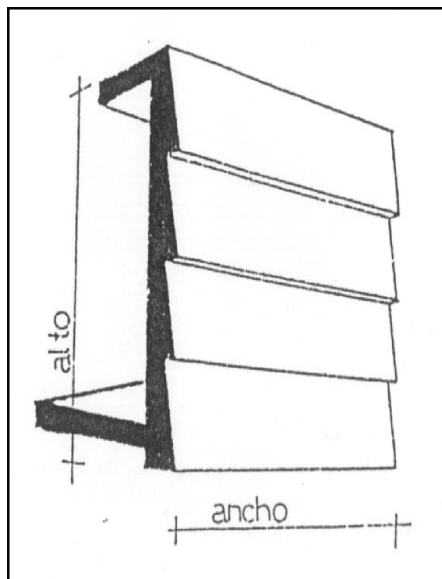


REF	TIPO	alto	ancho	apoyo o voladizo
RA-2771	N-1	0,95	0,40	0,40

Si se factura por unidad el corte que fuera necesario se cobra como pieza entera. El modulo esquina exterior comprende dos piezas. Las tapas son necesarias para cerrar los extremos.

- **Consultar stock a fabrica. Las piezas tipo M-1 y N-1 son a pedido.**

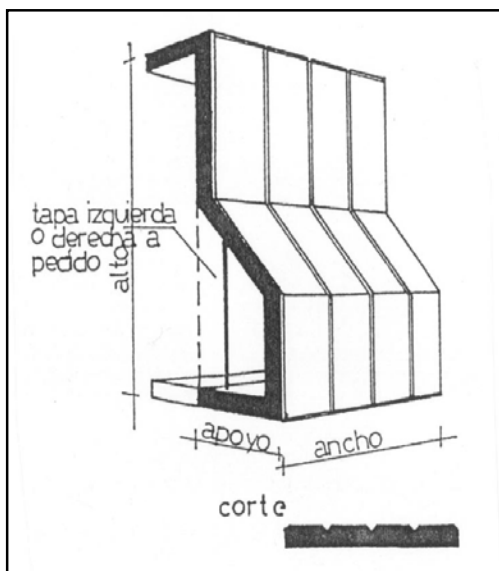
REVESTIMIENTO TIPO O



REF.	TIPO	alto	ancho	apoyo o voladizo
RA-2781	O-1	0,60	0,40	0,18
RA-2782	O-2	0,75	0,40	0,20
RA-2783	O-3	0,90	0,40	0,26
RA-2784	O-4	1,05	0,40	0,30
RA-2785	O-5	1,20	0,40	0,32

Si se factura por unidad el corte que fuera necesario se cobra como pieza entera. El modulo esquina exterior comprende dos piezas. Las tapas son necesarias para cerrar los extremos

REVESTIMIENTO TIPO R



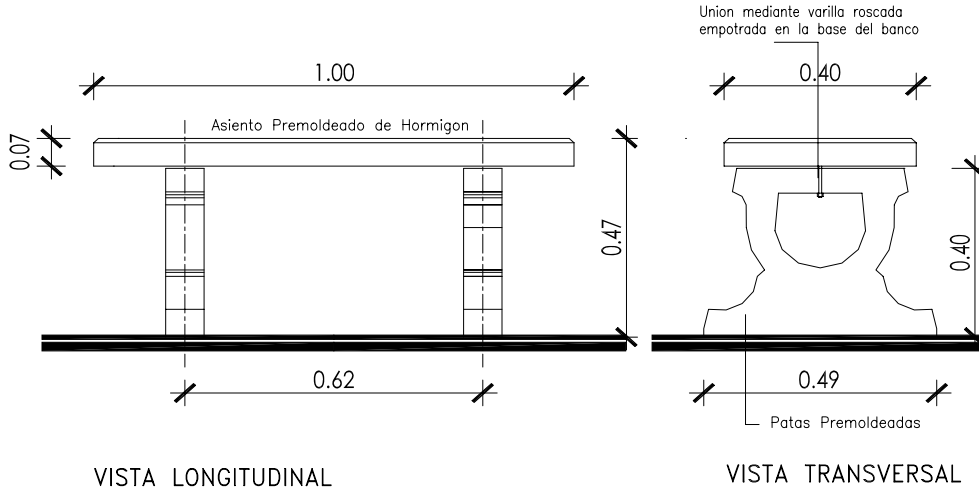
REF.	TIPO	alto	ancho	apoyo o voladizo
RA-2791	R-1	0,60	0,40	0,18
RA-2792	R-2	0,70	0,40	0,18
RA-2793	R-3	0,80	0,40	0,18
RA-2794	R-4	1,00	0,40	0,18

Si se factura por unidad el corte que fuera necesario se cobra como pieza entera. El modulo esquina exterior comprende dos piezas. Las tapas son necesarias para cerrar los extremos

- **Consultar stock a fabrica. Las piezas tipo O y R-3 y R4 son a pedido.**

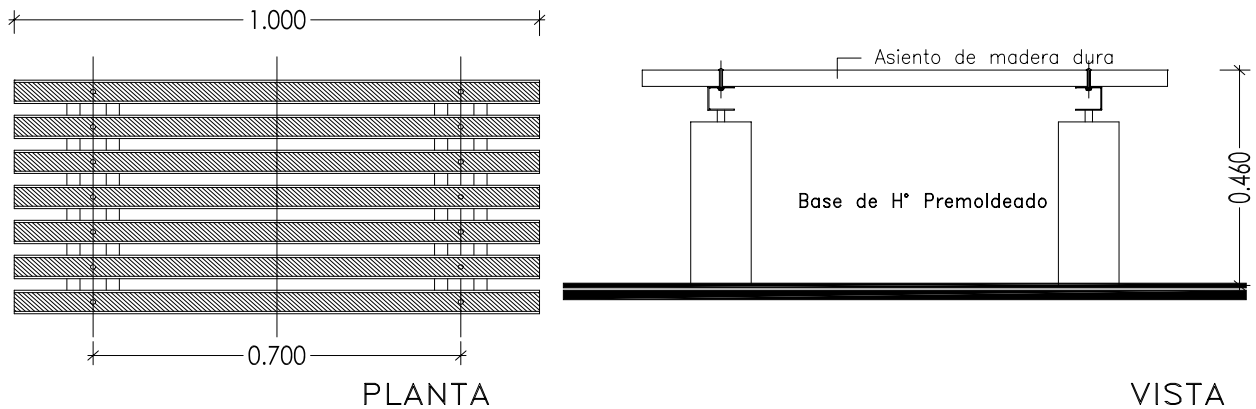
Bancos para Jardín - Parques y Espacios Públicos

- Patas de Hormigón - Asiento de Hormigón



Referencia	Medidas	
EJ - 2801	Asiento 0,40 x 1,40	altura total 0,45. (incluye patas)
EJ - 2802	Asiento 0,40 x 1,10	altura total 0,45. (incluye patas)

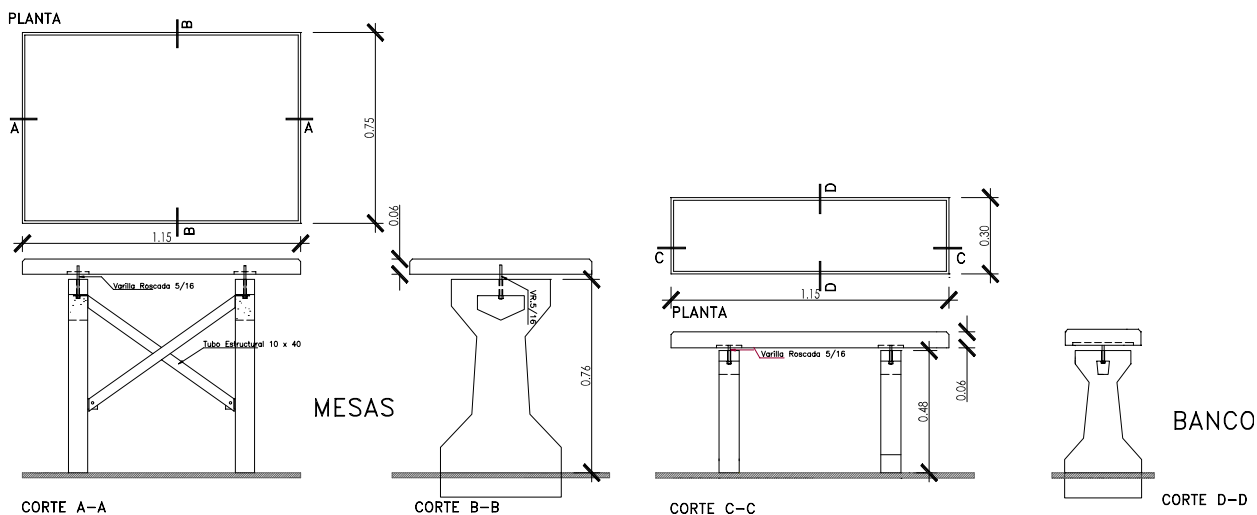
- Patas de Hormigón - inserto metálico - asiento de madera



Referencia	Medidas	
EJ - 2806	Asiento 0,50 x 1,00	altura total 0,45. (incluye patas)
EJ - 2807	Asiento 0,50 x 1,20	altura total 0,45. (incluye patas)

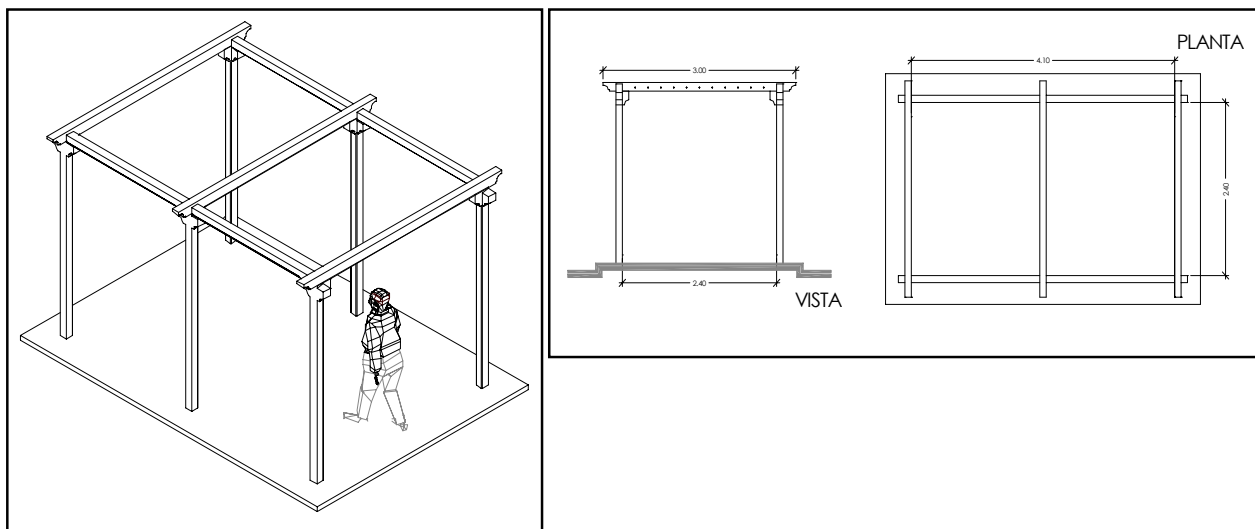
- Consultar stock a fabrica. Material por pedido.

Juego de Jardín - Mesa y Bancos



Referencia	Medidas	Descripción
EJ-2821	Mesa 1,15 x 0,70	altura total 0,86. (incluye patas)
EJ-2822	Asiento 1,15 x 0,30	altura total 0,47 (incluye patas)

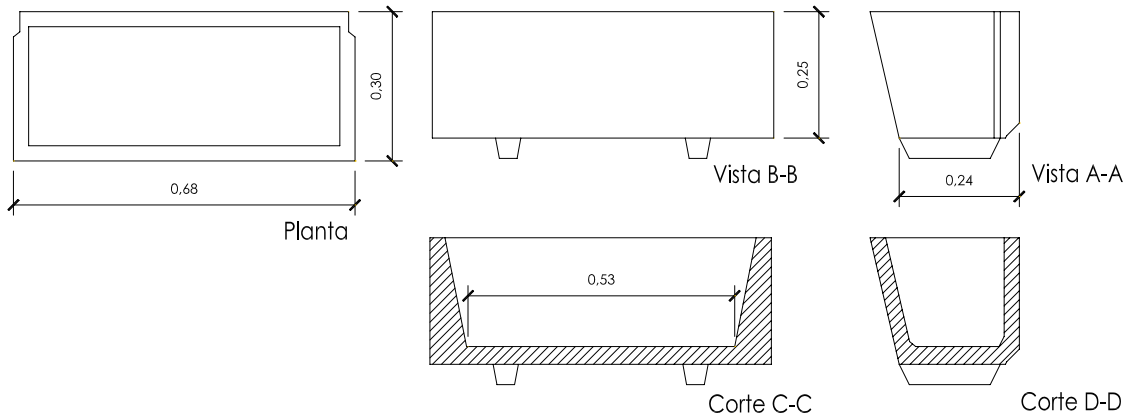
Pergola de Hormigón Prefabricada – Parrales



Referencia	Medidas	Descripción
EJ-2825	Poste Columna	0,10 x 0,10 x 3,20 mts. (con terminación de capitel)
EJ-2826	Vigas Rectas	0,10 x 0,12 x hasta 3,00 mts. x mt. lineal

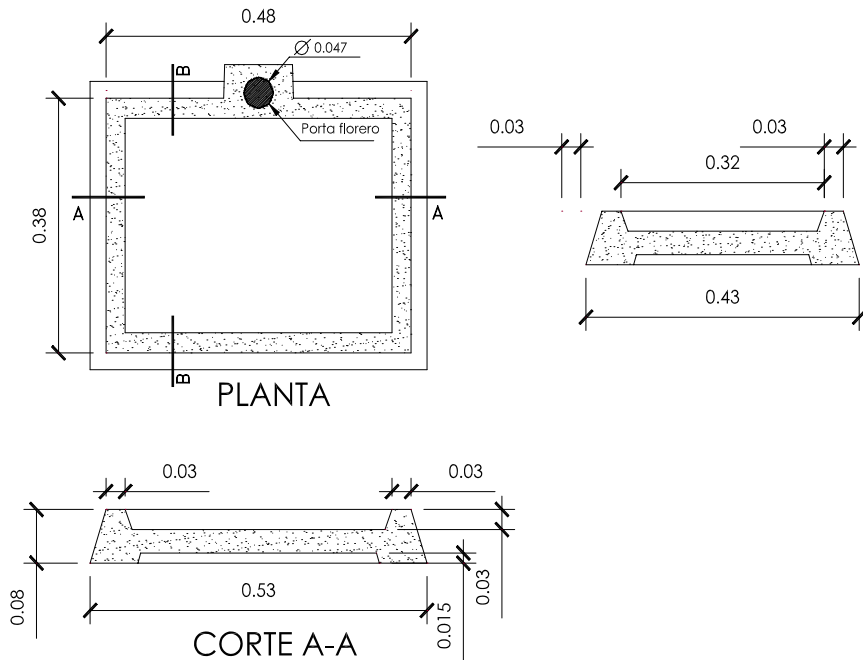
- Consultar stock a fabrica. Material por pedido.

Maceteros



Referencia	Medidas	Descripción
EJ-2831	Terminación lisa	largo 0,60 x ancho 0,30 x alto 0,25

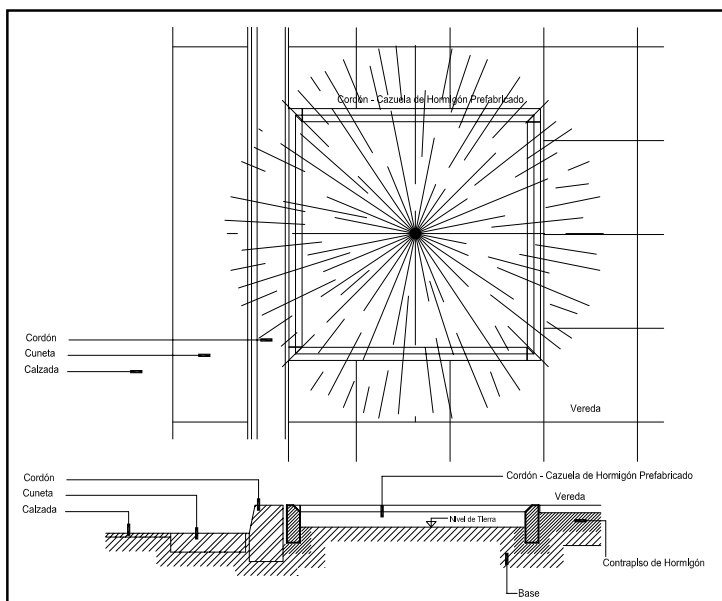
Porta Placa para Cementerio Parque



Referencia	Medidas	Descripción
EJ-2835	Pieza	0,48 x 0,43 x 0,08 (incluye receptáculo para florero)

- Consultar stock a fabrica. Material por pedido.

Marco cazuela de árbol



CARACTERÍSTICAS

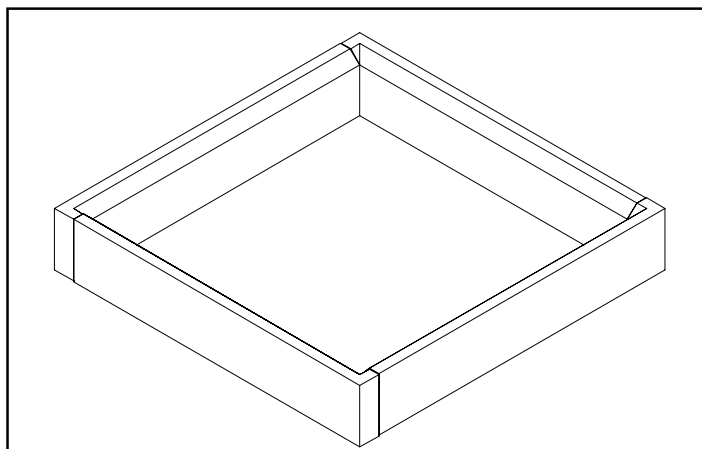
Pieza de Hormigón , de longitud variable que junto con otras tres piezas iguales forman un marco cazuela, generalmente cuadrado.

DIMENSIONES

Altura 20 cm
Grosor 7 cm
Longitud 100 cm

ESPECIFICACIONES TÉCNICAS

Tiene un bisel en la parte interior que encaja con la siguiente pieza para darle, una vez colocadas las cuatro piezas, continuidad en todo el perímetro. El bisel es de 3.5 cm

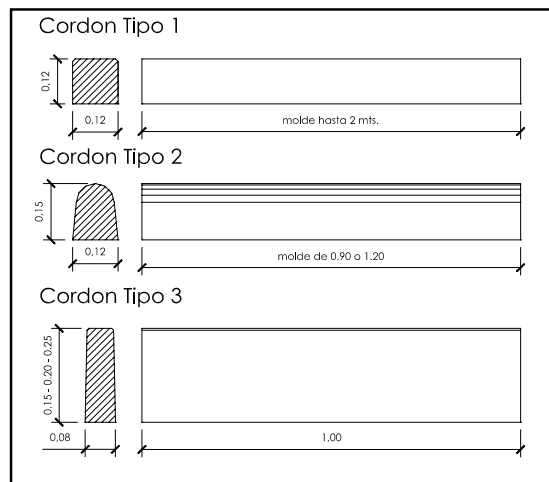
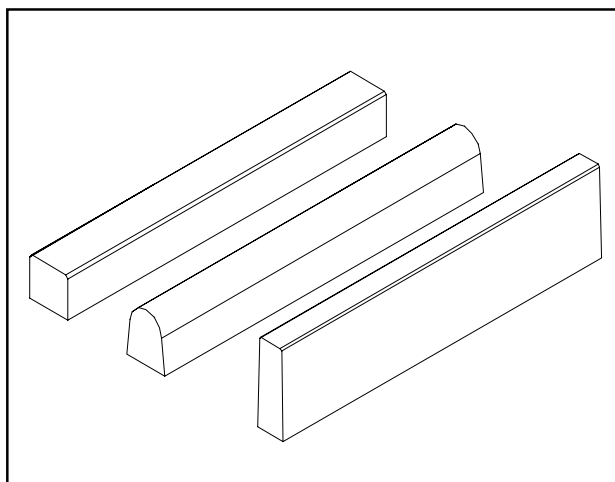


COLOCACIÓN

Empotrado a nivel de pavimento, sobre una base de hormigón.

Referencia	Tipo	Largo	Altura	Grosor
EJ-2840	Marco cazuela (el conjunto son 4 cordones)	Entre 60 y 100 cm	0,20	0,07

Cordones de Contención



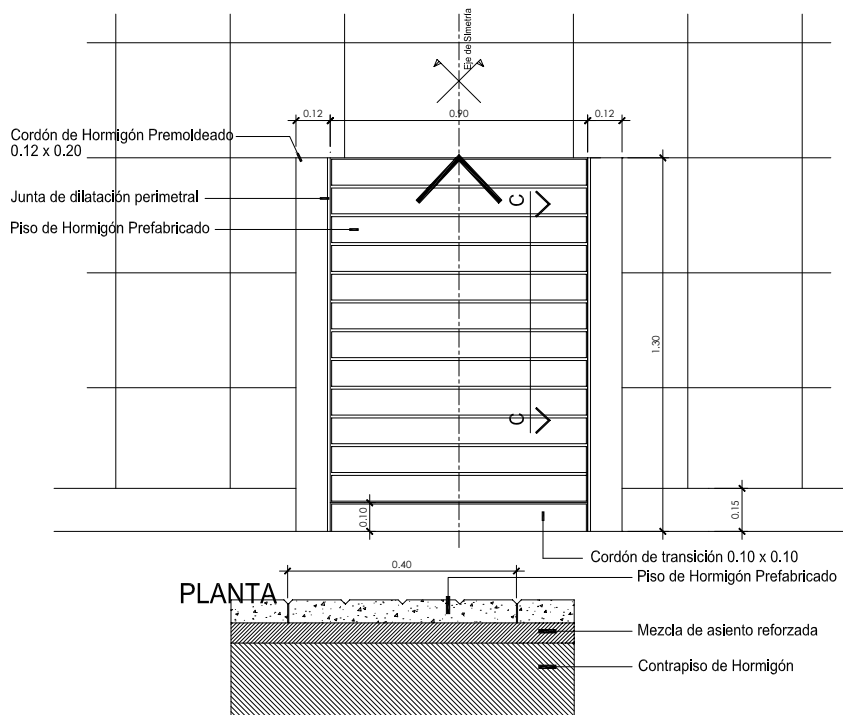
Referencia	Medidas	Descripción
EJ-2851	Cordón Tipo 1	Sección 0,12 x 0,12 x mt. lineal

Referencia	Medidas	Descripción
EJ-2861	Cordón Tipo 2 - A	Term. Semi-circulo ancho 0,12 - alto 0,15 x 0,90 largo
EJ-2862	Cordón Tipo 2 - B	Term. Semi-circulo ancho 0,12 - alto 0,15 x 1,20 largo

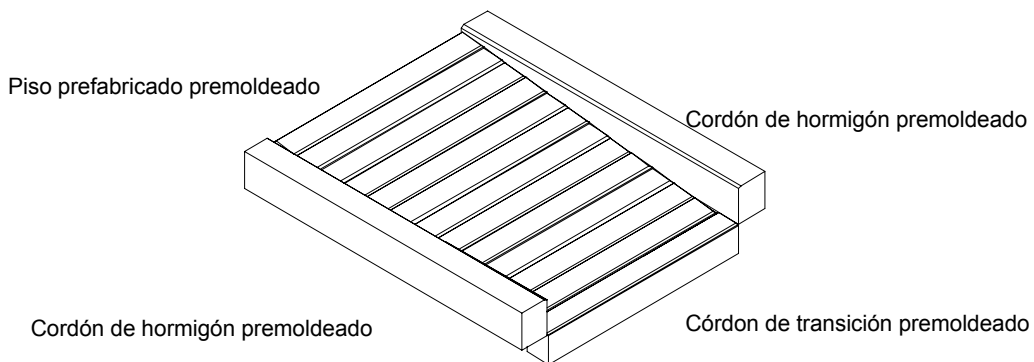
Referencia	Medidas	Descripción
EJ-2871	Cordón Tipo 3 - A	Secc.Piramidal ancho 0,08 - alto 0,15 x mt.de largo
EJ-2872	Cordón Tipo 3 - B	Secc.Piramidal ancho 0,08 - alto 0,20 x mt.de largo
EJ-2873	Cordón Tipo 3 - C	Secc. Piramidal ancho 0,08 - alto 0,25 x mt. de largo

- Consultar stock a fabrica. Material por pedido.

Vado Peatonal – Rampa para discapacitados



DETALLE C-C



Referencia	Descripción	Medidas	
EJ-2875	Vado para peatones Rampa para discapacitado	Córdon prefabricados	2 unidades
		Piso prefabricado	3 unidades
		Córdon de transición	1 unidad

- **Material por pedido.**

Caja Base Fundación Tablero Electrico

Características

Caja Prefabricada de Hormigón, con insertos metálicos. La caja esta dividida en dos partes para su fácil movilidad.

Dimensiones

Altura total 65 cm. (factibilidad de reducir su altura)

Ocupación en planta 0.375 x 0.60 mt

Peso Total 110 kg

Especificaciones Técnicas

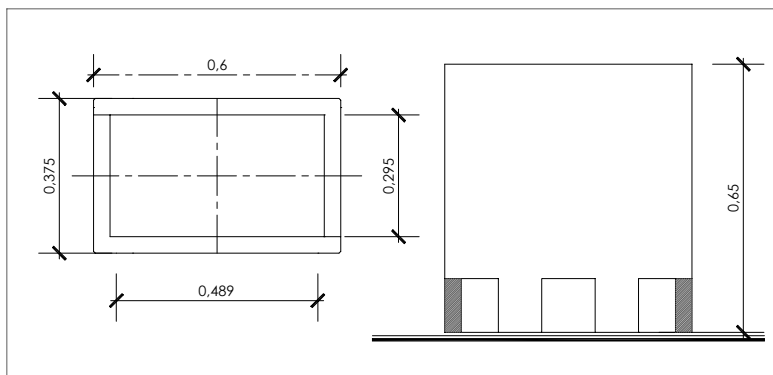
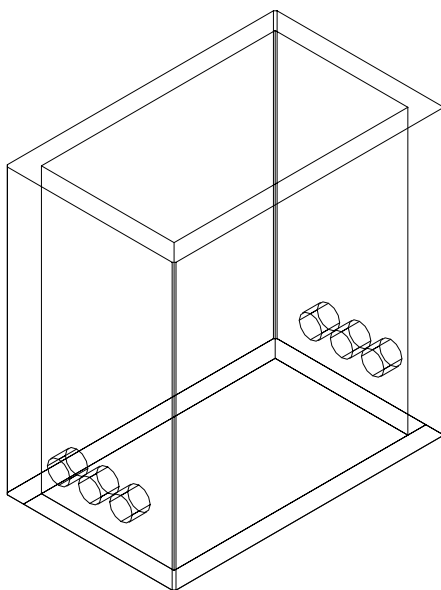
Esta se arma con dos piezas prefabricadas, las cuales están unidas mediante bulones a tuercas empotradas en el hormigón. Las cajas tienen los respectivos agujeros para el paso de los cables

Colocación

Se empotra en una base de hormigón echa in-situ.

Diseño de Producción

Ing.Civil Pablo Gustavo Stumpf



Referencia	Descripción	Medidas
EJ-2879	Caja de Inspección	0.60 x 0.375 x 0.65

- Consultar stock a fabrica. Material por pedido.

Nicho de H°Premoldeado para medidor individual de gas natural.

Características

Caja de Gas de material incombustible, nicho de hormigón premoldeado, con tapa metálica o plástica según norma. El nicho dispone de las respectivas perforaciones para la continuación de la instalación.

Dimensiones

Dimensiones 65 cm x 45 cm.

Peso aprox. 62.00 Kg.

Especificaciones Técnicas

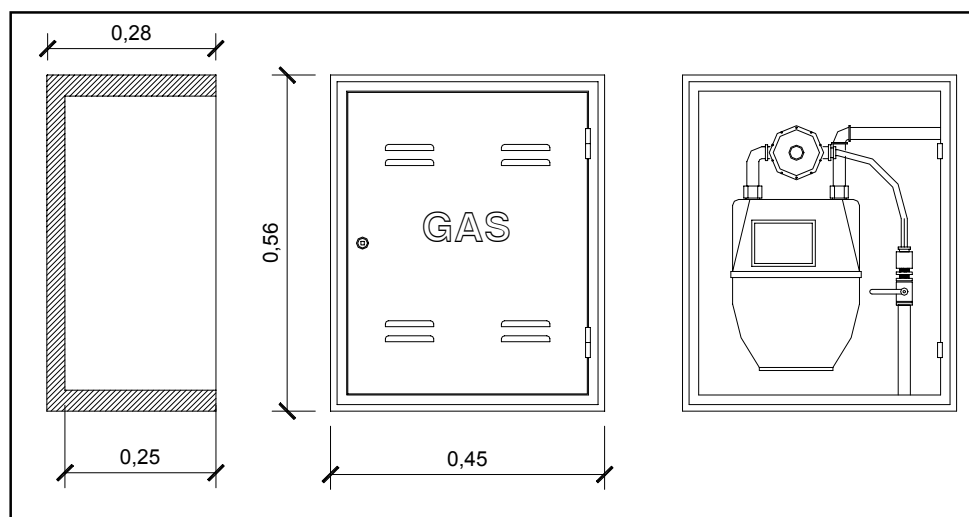
Nicho de Hormigón Premoldeado, fabricado en moldes metálicos, con la posibilidad de organizar la disposición de agujeros.

Colocación

Se coloca sobre una base de hormigón.

Diseño de Producción

Ing.Civil Pablo Gustavo Stumpf



Mojón Monumentación

Características

Mojón de material incombustible, de hormigón premoldeado. El mojón es en dos piezas, columna de 0.10 x 0.10 x 1.00 mt. de long. con punto de referencia, incluido en la columna (extremo de bronce) y placa de 0.40 x 0.40 con sector en bajo relieve para colocar la placa identificatoria del punto.

Dimensiones

Columna

Dimensiones 10 cm x 10 cm x 1.00 mt.

Peso aprox. 25.00 Kg.

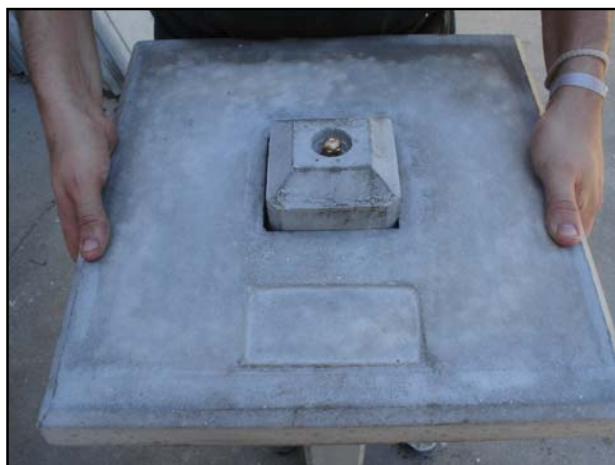
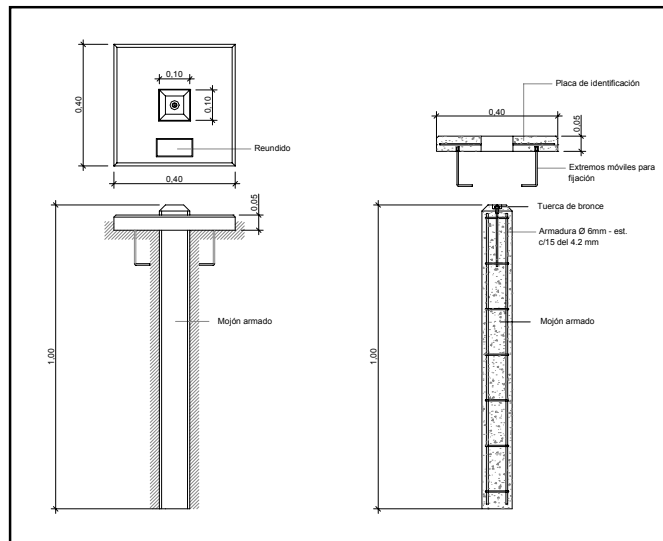
Placa

Dimensiones 40 cm x 40 cm x 0.05 mt.

Peso aprox. 20.00 Kg.

Colocación

La placa identificatoria tiene empotrado conectores – tuercas para ser atornillado en obra los extremos de fijación a la placa, de esa manera se facilita el transporte de la misma.



Losetas Lisas

Referencia	Tipo	Medidas
EJ-2881	Loseta Lisa	0.40 x 0.40 x 0.04 6.25 losetas por mt ²
EJ-2882	Loseta Hexagonal	0.29 x 0.29 x 0.04 13 losetas por mt ²

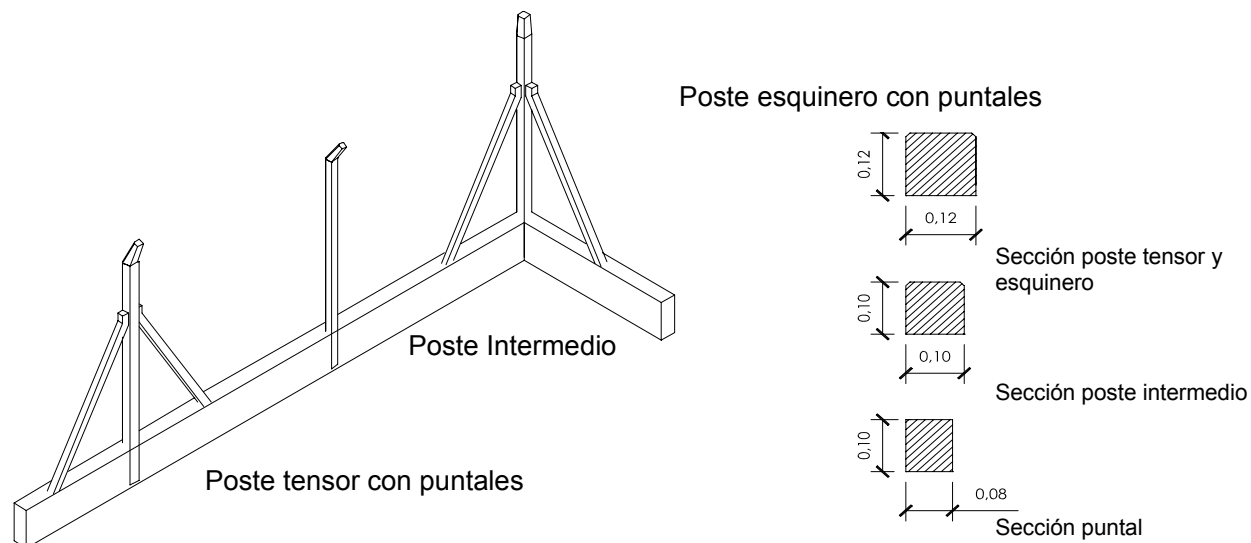
Separador de Calzada (Huevo frito)

Referencia	Tipo	Medidas
EJ-2885	Separador de Calzada	Diametro 0.20

Zócalos de Hormigón

Referencia	Tipo	Medidas
EJ-2890	Zócalo liso recto	0.15 de alto por metro
EJ 2891	Zócalo liso redondeado	0.15 de alto por metro

Postes de Hormigón Armado



PT – 3000 - Postes Rectos para Alambrado (sin brazo)

Referencias	Item	Dimensiones
PT - 3001	Poste recto – 2.00	0,10 x 0,10 x 2,00
PT - 3002	Poste recto – 2.20	0,10 x 0,10 x 2,20
PT - 3003	Poste recto – 2.40	0,10 x 0,10 x 2,40
PT - 3005	Poste recto – 2.70	0,10 x 0,10 x 2,70
PT - 3007	Poste Esquinero o Tensor	0,12 x 0,12 x 2,00
PT – 3008	Poste Esquinero o Tensor	0,12 x 0,12 x 2,20
PT – 3009	Poste Esquinero o Tensor	0,12 x 0,12 x 2,40
PT - 3010	Poste Esquinero o Tensor	0,12 x 0,12 x 2,60
PT - 3011	Poste Esquinero o Tensor	0,12 x 0,12 x 2,70
PT - 3013	Poste Puntal	Sección 0,08 x 0,10 – largo 2,10 mts

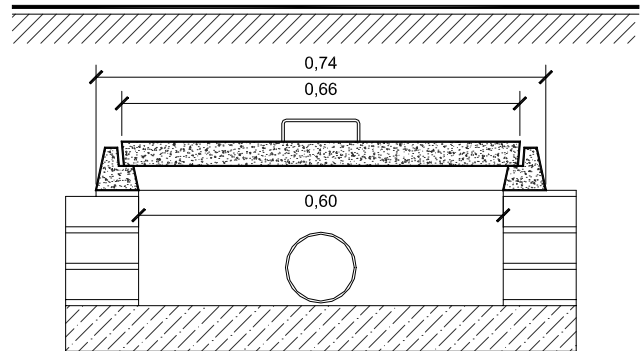
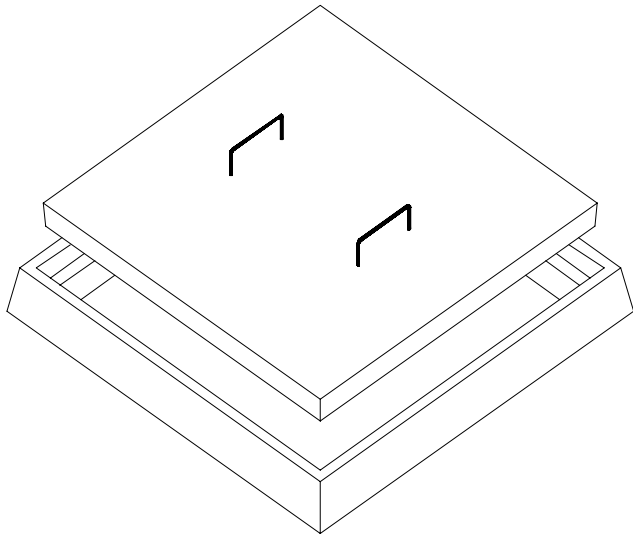
PT – 3100 - Postes Rectos para Alambrado (con brazo p/alambre de pua)

Referencias	Item	Dimensiones
PT - 3101	Poste intermedio	Sección 0,10 x 0,10 – largo 2,70 mts más brazo de 0.40 mts
PT - 3102	Poste tensor	Sección 0,12 x 0,12 – largo 2,85 mts más brazo de 0.40 mts
PT - 3103	Poste esquinero	Sección 0,12 x 0,12 – largo 2,85 mts más brazo de 0.40 mts
PT - 3104	Poste Puntal	Sección 0,08 x 0,10 – largo 2,10 mts

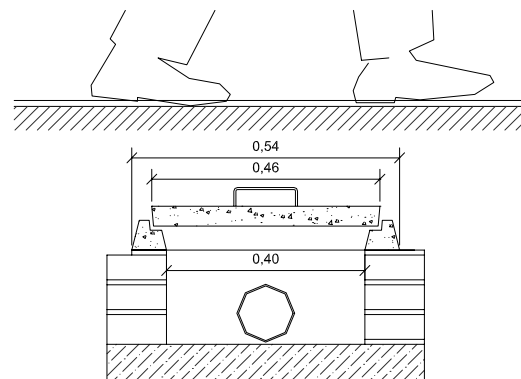
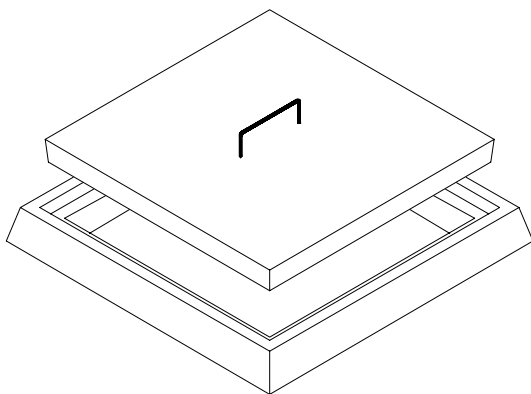
- Consultar stock a fabrica. Material por pedido.

TT – 3200 - TAPA DE CAMARA PARA TIERRA

TT – 3201 - MEDIDAS 60 X 60



TT – 3202 - MEDIDAS 40 X 40



Referencia	Tipo	Medidas
TT-3201	Tapa de cámara tierra	0.60 x 0.60
TT-3202	Tapa de cámara tierra	0.40 x 0.40