

**Stumpf**  
**Premoldeados**

***Catálogo***  
***de***  
***Productos***

Bv. De los Sicilianos 6368 · Los Boulevares · Córdoba · Argentina · Te.: (0351) 475 0696

Tel./Fax: (0351) 474 0258 · E-mail: [info@stumpf.com.ar](mailto:info@stumpf.com.ar) · Web: [www.stumpf.com.ar](http://www.stumpf.com.ar)

# ¡BIENVENIDO!

Presentamos nuestro **Catálogo de Productos**, en el cual usted encontrará la línea completa de nuestros artículos.

En esta edición, ponemos a su disposición nuestra amplia variedad de **productos**, que desde ya esperamos sean de su agrado y sirvan para los proyectos que Ud. desea llevar adelante.

No dude en consultarnos sobre **aplicaciones específicas en hormigón premoldeado** que usted desee realizar y no encuentre solución en el mercado. Tratamos de que sus necesidades sean satisfechas con la **mayor calidad** y al **mejor precio**.

Ser parte de su obra **es nuestro objetivo**, como también, que las nuevas ideas puedan materializarse, **para obtener ese resultado tan deseado por usted** y por supuesto, por nosotros.

Es por eso que ante cualquier duda o inquietud con respecto a precios, modelos y stock comuníquese con nosotros al 0351-4750696.

Además, lo invitamos a visitar nuestra página web [[www.stumpf.com.ar](http://www.stumpf.com.ar)] donde también puede encontrar fotos de nuestros productos y de las obras realizadas.

Le recordamos nuestros horarios de atención:

- Lunes a Viernes de 8:00 hs a 12:00 hs y de 14:30 hs a 18:30 hs.
- Sábados de 8:30 hs a 12:30 hs.

Esperamos su pronta visita por nuestro local, para que juntos podamos comenzar a proyectar nuevas obras.

# ÍNDICE

¡Bienvenido!	2
Antepecho Premoldeado de Hormigón	7
Antepecho AN-0101 - AN-0102 - AN-0103	8
Antepecho AN-0101 - AN-0104 - AN-0105	9
Molduras de Hormigón	11
Moldura MO-0201 - MO-0202 - MO-0203	12
Moldura MO-0204 - MO-0205 - MO-0206	13
Moldura MO-0207 - MO-0208 - MO-0209	14
Moldura MO-0210 - MO-0211 - MO-0212	15
Moldura MO-0213 - MO-0214 - MO-0215	16
Moldura MO-0216 - MO-0217 - MO-0218	17
Moldura MO-0219 - MO-0220 - MO-0221	18
Moldura MO-0222 - MO-0223 - MO-0224	19
Moldura MO-0225 - MO-0226 - MO-0227	20
Clave de Hormigón CL-0218	22
Remates Superiores	23
Tapamuro RS-0301 - RS-0302 - RS-0303 - RS-0304 - RS-0305	24
Tapamuro RS-0306 - RS-0307 - RS-0308	25
Gárgolas para desagüe	26
Gárgola GD-0401 - GD-0402 - GD-0403	26
Escaleras Circulares	27
Peldaño liso para escalera circular	28
Peldaño con piedra lavada gris	28
Peldaño con piedra lavada Paraná	28
Peldaño Desembarco	28
Peldaño liso para escalera caracol	29

# ÍNDICE

Escaleras Rectas	31
Peldaño liso sin contrahuella de sección rectangular	32
Peldaño con piedra gris sin contrahuella de sección rectangular	33
Peldaño con piedra Paraná sin contrahuella de sección rectangular	33
Peldaño liso sin contrahuella de sección triangular	34
Peldaño con piedra gris de sección triangular	34
Peldaño con piedra Paraná de sección triangular	34
Peldaño liso Nariz Redonda modelo Primero	35
Peldaño liso con contrahuella modelo Enero	35
Peldaño liso con contrahuella modelo Febrero	36
Revestimiento para peldaños de hormigón armado - Canto Protegido	37
Revestimiento para peldaños de hormigón armado - Canto Biselado	37
Revestimiento para peldaños de hormigón armado - Cuarto de caña	38
Revestimiento para peldaños de hormigón armado - Nariz de Madera	38
Revestimiento para peldaños de hormigón armado - Cuarto de caña con antideslizante	39
Revestimiento para peldaños de hormigón armado - Nariz de granito	39
Revestimientos para frentes	41
Revestimiento plano tipo I - tipo J - tipo L	42
Revestimiento plano tipo Ñ - tipo P - tipo Q	43
Revestimiento plano tipo X - tipo Z1 - tipo Z2	44
Revestimiento plano tipo Z3	45
Revestimiento plano tipo B - tipo C	45
Revestimiento plano tipo D1 - tipo D2 - tipo F	46
Revestimiento plano tipo H - tipo O - tipo R	47
Equipamiento para Espacios Exteriores	51
Bancos para jardín	52
Modelo 1 - Patas de hormigón, Asiento de hormigón	52
Modelo 2 - Patas de hormigón, Asiento de madera	53
Modelo 3 - Banco de Madera con respaldar	54

# ÍNDICE

Modelo 5 - Banco cinta	55
Juego de jardín (mesa y banco)	56
Pérgola de hormigón	57
Marco cazuela de árbol	58
Macetero	59
Huellas para patios y Jardines	59
Bebederos	60
Mojones y Separadores	61
Cordones de contención	62
Separadores de calzada (huevo frito)	62
Mojón geodésico	63
Mojón de señalamiento	65
Instalaciones prefabricadas	67
Asador premoldeado para edificios	68
Mobiliario en hormigón: repisa, cama, mesa y banco	71
Hogar Premoldeado (Estufa)	76
Porta - placa para cementerio parque	79
Tapa de cámara	79
Marco de Ventana para ladrillo de Vidrio	80
Vanitory	81
Cartelería	82
Trabajos especiales	83



# Antepechos Premoldeados



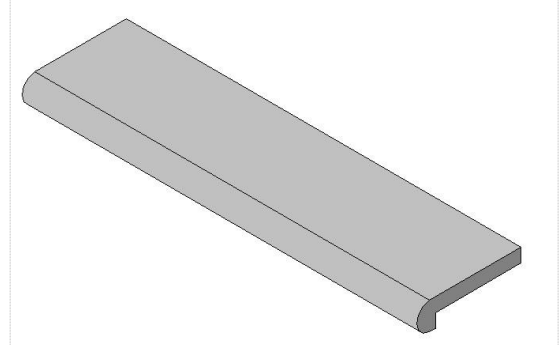
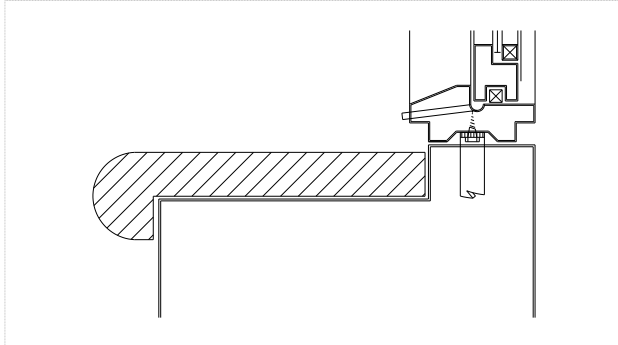
Productos especialmente diseñados que permiten dar una terminación armónica en su obra.



## Antepechos Premoldeados

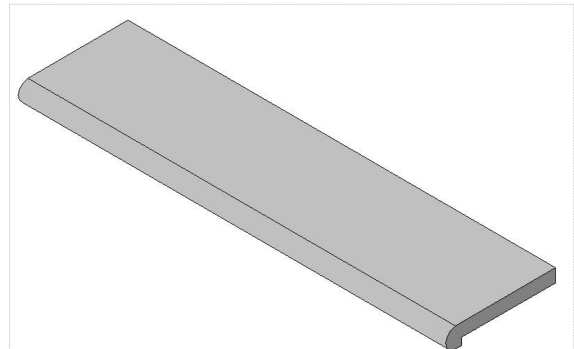
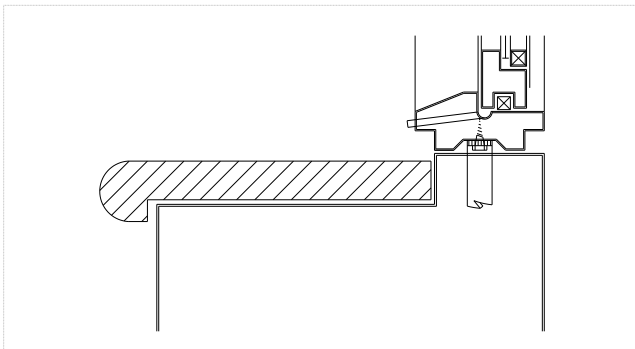
### Antepecho AN-0101

Antepecho prefabricado a medida. Diámetro de Nariz: 0,07 m. Acabado superficial liso. Profundidad según ventana (hasta 0,50 m). Espesor: 32 mm



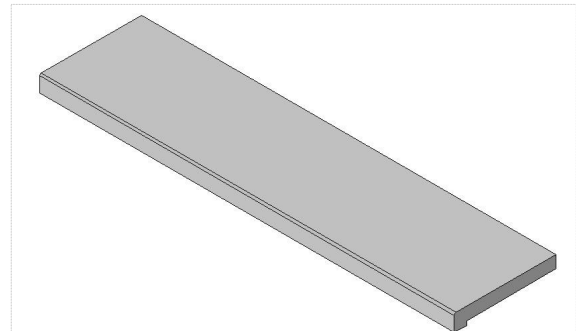
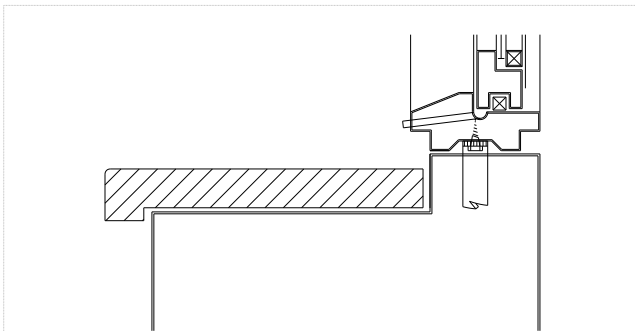
### Antepecho AN-0102

Antepecho prefabricado a medida. Diámetro de Nariz: 0,045 m. Acabado superficial liso. Profundidad según ventana (hasta 0,50 m). Espesor: 32 mm



### Antepecho AN-0103

Antepecho prefabricado a medida. Altura de Nariz: de 0,04 m a 0,06 m. Acabado superficial liso. Profundidad según ventana (hasta 0,50 m). Espesor: 32 mm. Consultar por el ancho de la nariz

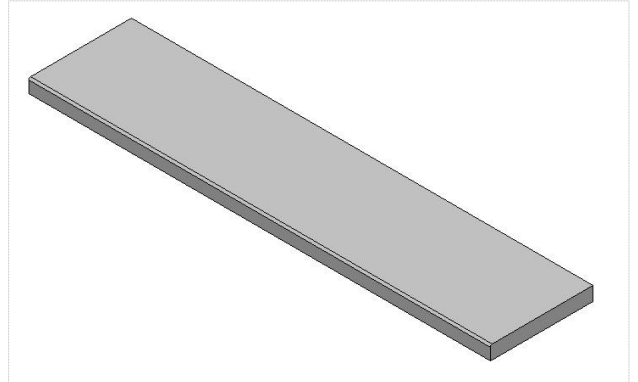
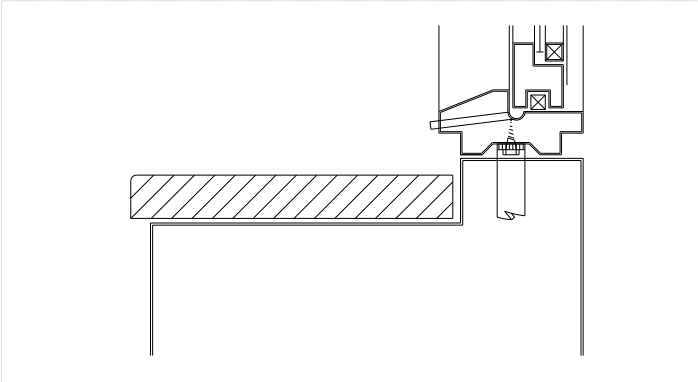




## Antepechos Premoldeados

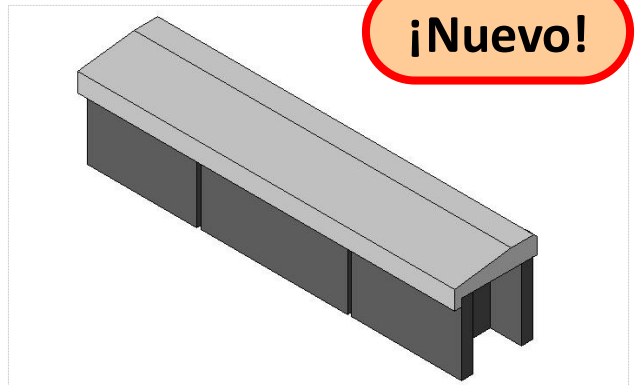
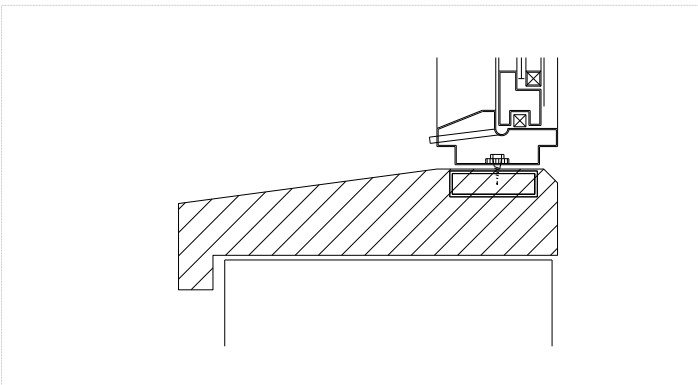
### Antepecho AN-0104

Antepecho prefabricado a medida. Nariz Recta. Acabado superficial liso. Profundidad según ventana (hasta 0,50 m). Espesor: 32 mm

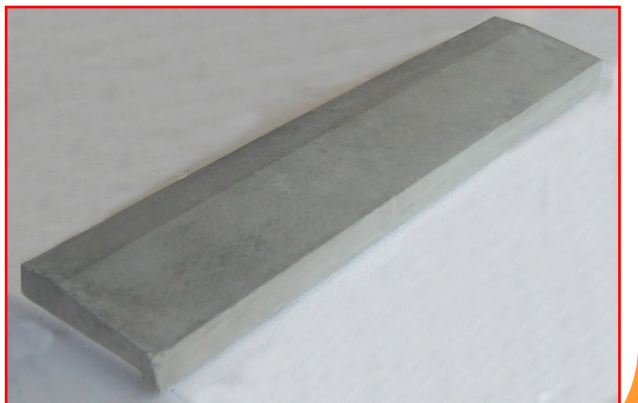
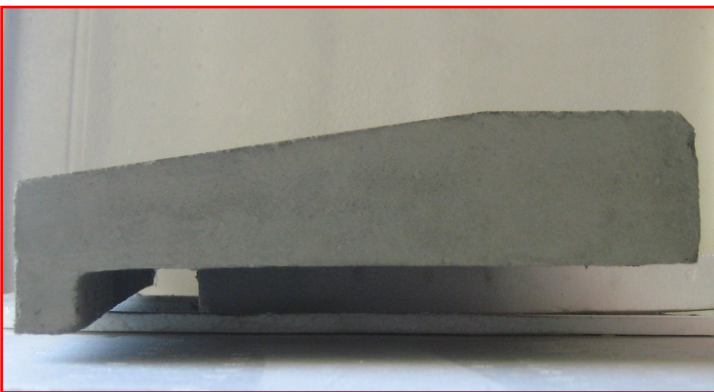


### Antepecho AN-0105

Antepecho prefabricado a medida especialmente diseñado para mampostería de block de hormigón de 0,20 m. Nariz Recta de 0,05 m. Moldes: 0,22 x 1,00 m. Acabado superficial liso. Terminación recta del antepecho para colocación de mampostería de aluminio.



**¡Nuevo!**



## Antepechos Premoldeados



Obra: Escuelas Pías  
Antepecho AN-0101



Obra: Asociación de Cooperativas Argentinas  
Antepecho AN-0103

# Molduras Premoldeadas



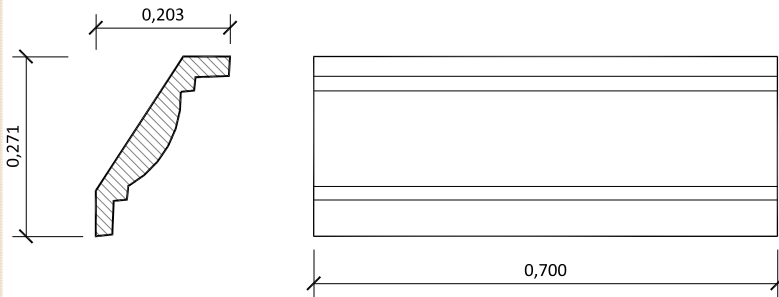
Productos especialmente diseñados que permiten dar una terminación armónica en su obra.



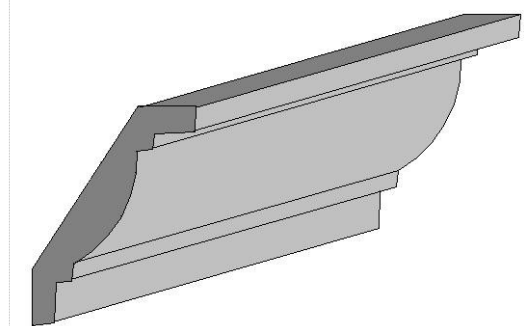
# Molduras Premoldeadas

## Moldura MO-0201

Moldura pecho de paloma para remate de esquina.



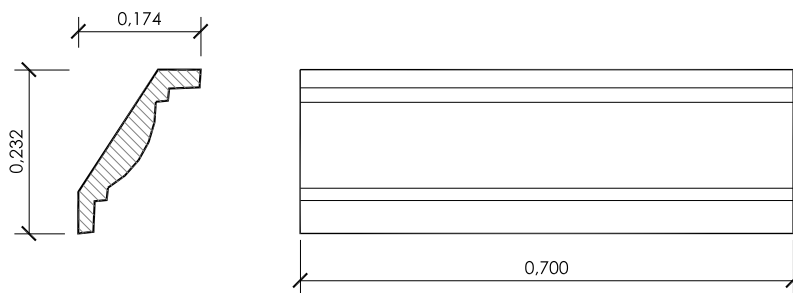
Corte y Vista



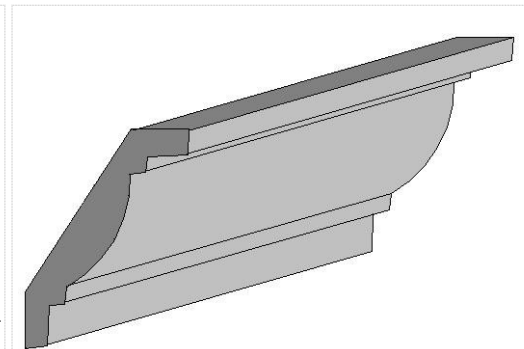
Perspectiva

## Moldura MO-0202

Moldura pecho de paloma para remate de esquina.



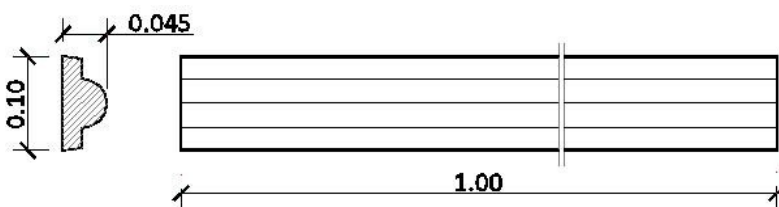
Corte y Vista



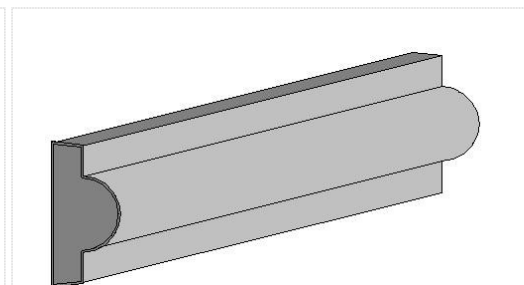
Perspectiva

## Moldura MO-0203

Moldura recta media caña. Esquinas exteriores e interiores



Corte y Vista



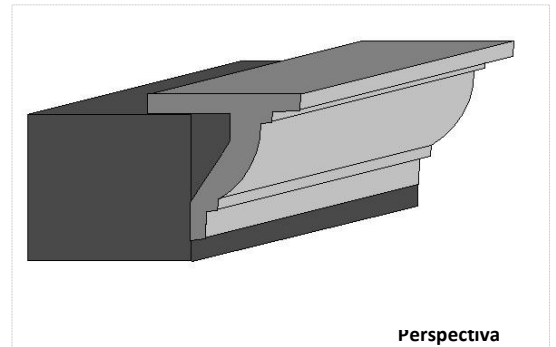
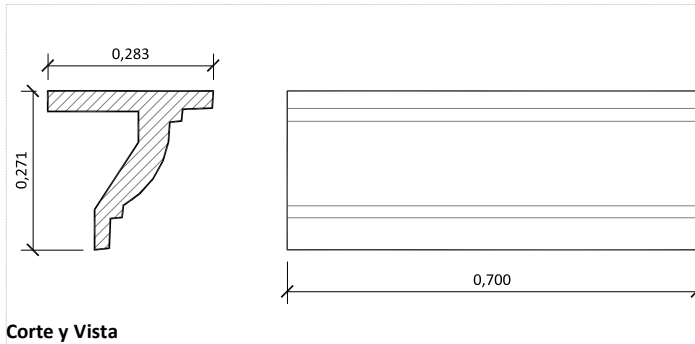
Perspectiva

# Molduras Premoldeadas

## Moldura MO-0204

Moldura pecho de paloma para remate superior.

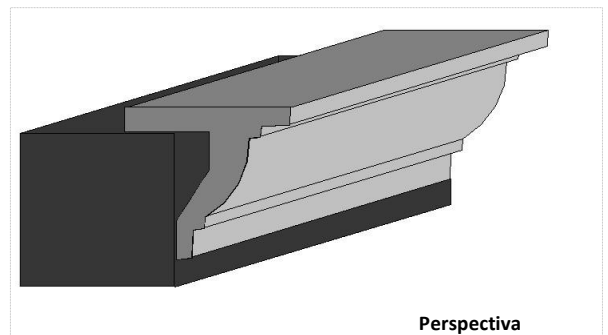
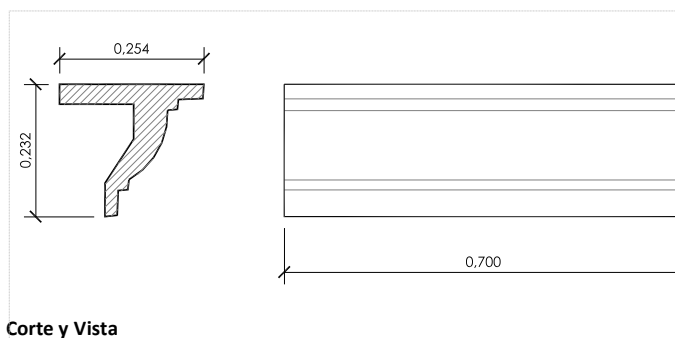
Esquinas exteriores e interiores (Igual sección a la moldura MO-0205 de mayor dimensión)



## Moldura MO-0205

Moldura pecho de paloma para remate superior.

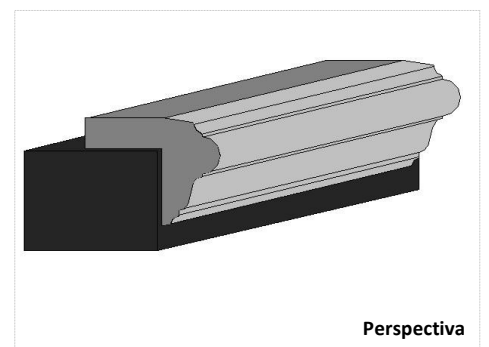
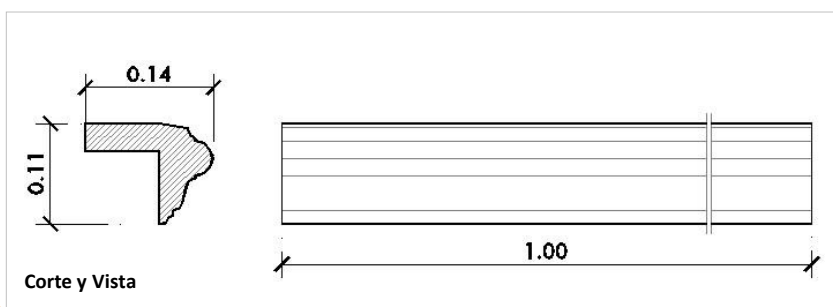
Esquinas exteriores e interiores (Igual sección a la moldura MO-0204 de menor dimensión)



## Moldura MO-0206

Moldura para remate superior.

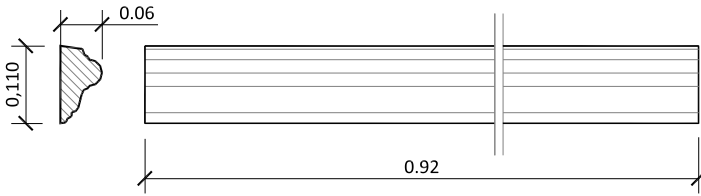
Esquinas exteriores e interiores



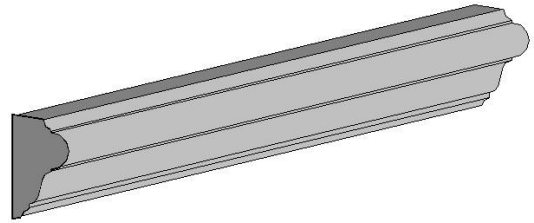
# Molduras Premoldeadas

## Moldura MO-0207

Esquinas exteriores e interiores



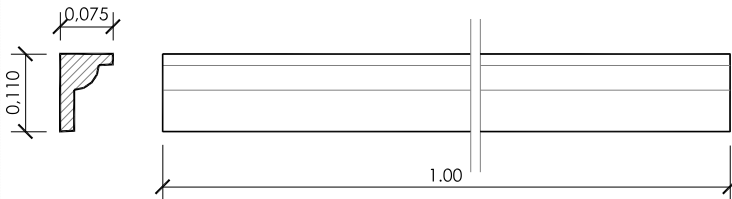
Corte y Vista



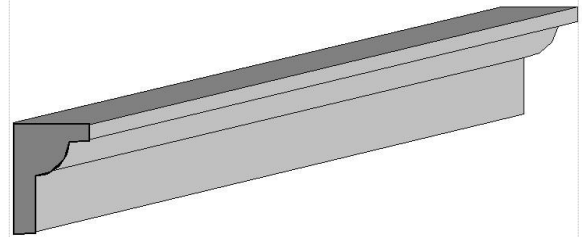
Perspectiva

## Moldura MO-0208

Esquinas exteriores e interiores



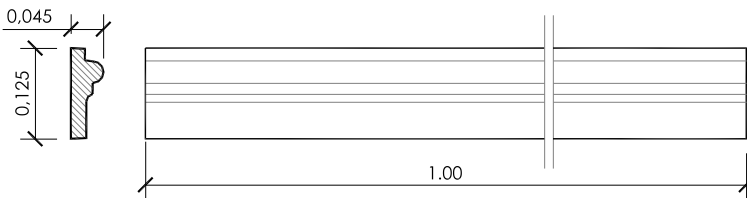
Corte y Vista



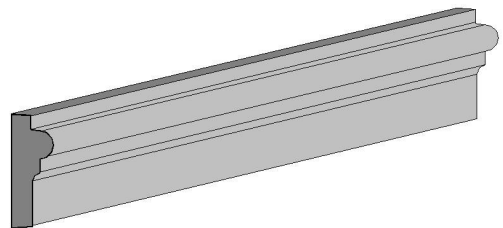
Perspectiva

## Moldura MO-0209

Esquinas exteriores e interiores



Corte y Vista

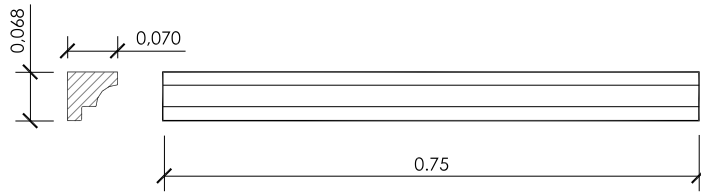


Perspectiva

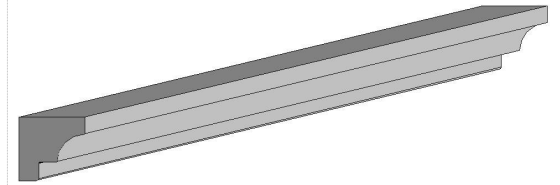
# Molduras Premoldeadas

## Moldura MO-0210

Esquinas exteriores e interiores



Corte y Vista

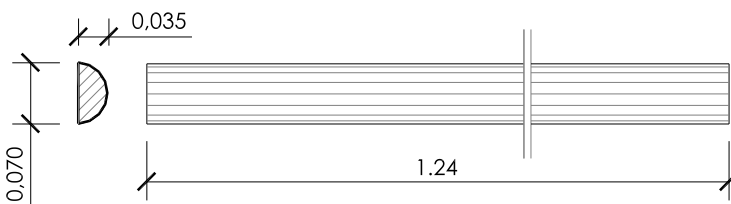


Perspectiva

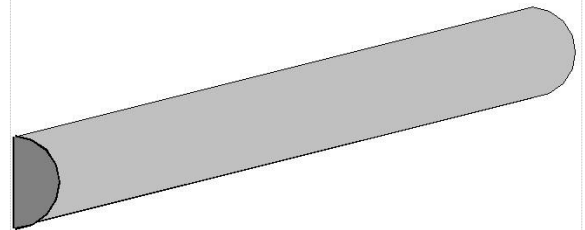
## Moldura MO-0211

Medias Cañas

Esquinas exteriores e interiores



Corte y Vista

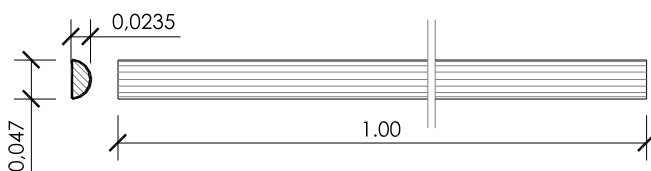


Perspectiva

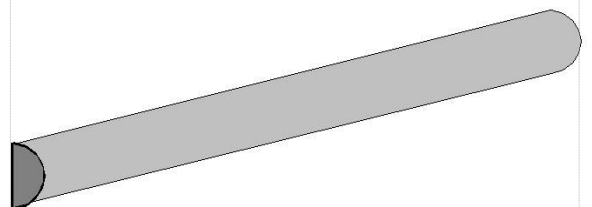
## Moldura MO-0212

Media Caña

Esquinas exteriores e interiores



Corte y Vista

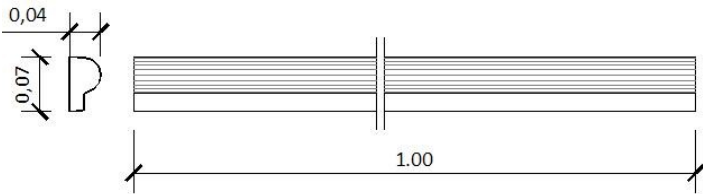


Perspectiva

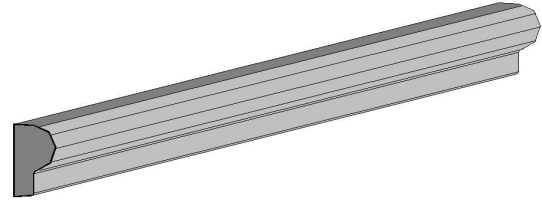
# Molduras Premoldeadas

## Moldura MO-0213

Esquinas exteriores e interiores  
Módulos de 1,00 m y 0,60 m



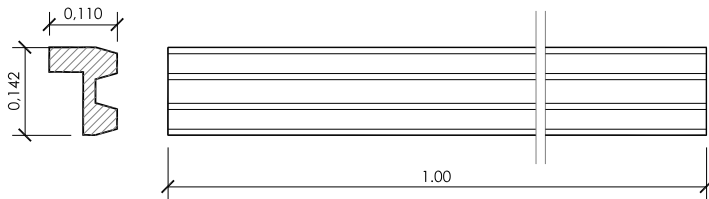
Corte y Vista



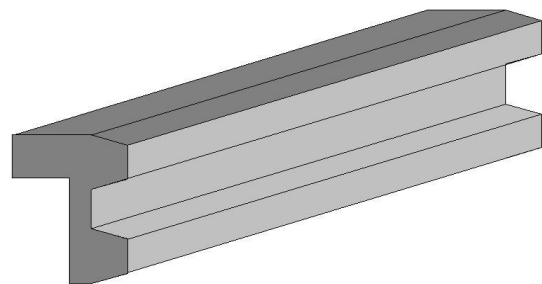
Perspectiva

## Moldura MO-0214

Esquinas exteriores e interiores



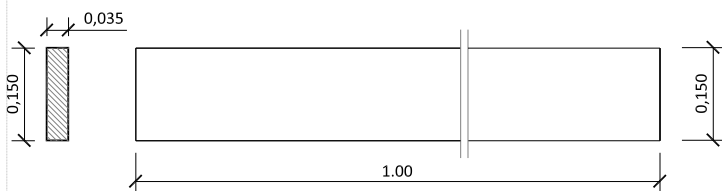
Corte y Vista



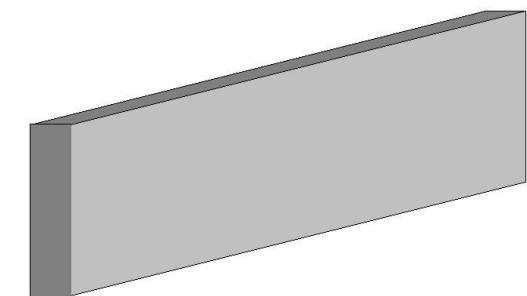
Perspectiva

## Moldura MO-0215

Línea recta - ancho 0,15 m  
Esquinas exteriores e interiores



Corte y Vista



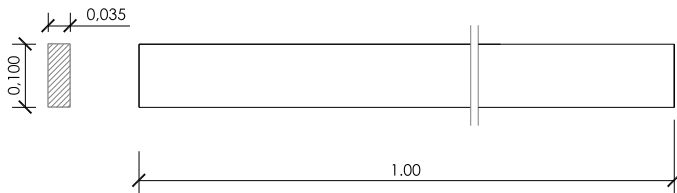
Perspectiva



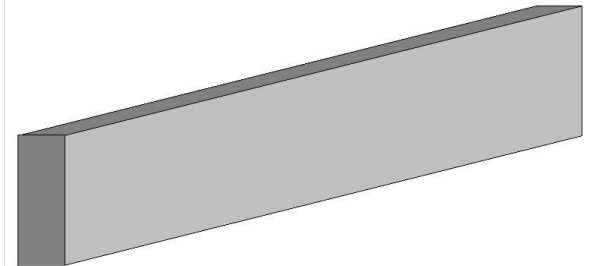
# Molduras Premoldeadas

## Moldura MO-0216

Líneas rectas - ancho 0,10 m  
Esquinas exteriores e interiores



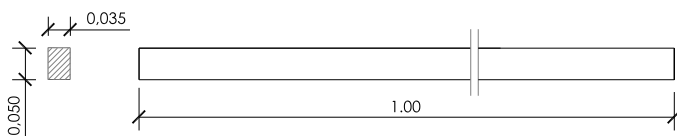
Corte y Vista



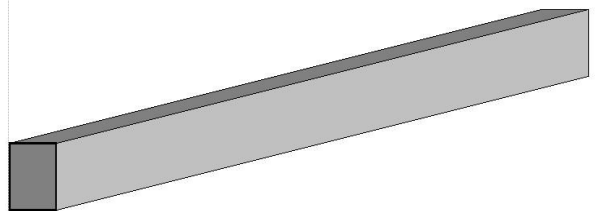
Perspectiva

## Moldura MO-0217

Líneas rectas - ancho 0,05 m  
Esquinas exteriores e interiores



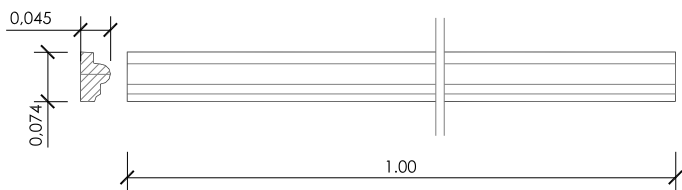
Corte y Vista



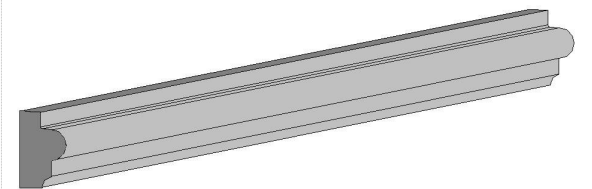
Perspectiva

## Moldura MO-0218

Esquinas exteriores e interiores



Corte y Vista

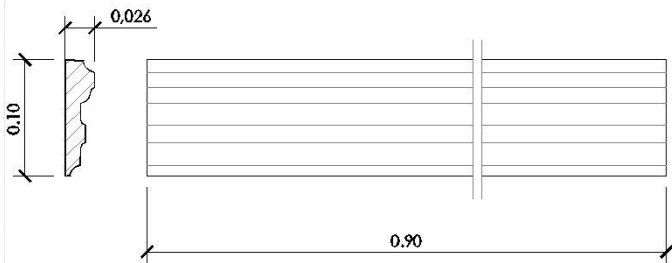


Perspectiva

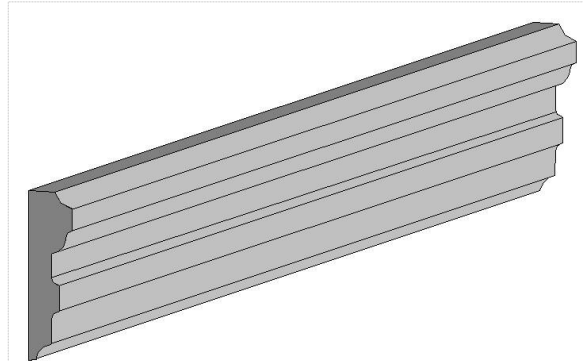
# Molduras Premoldeadas

## Moldura MO-0219

Esquinas exteriores e interiores



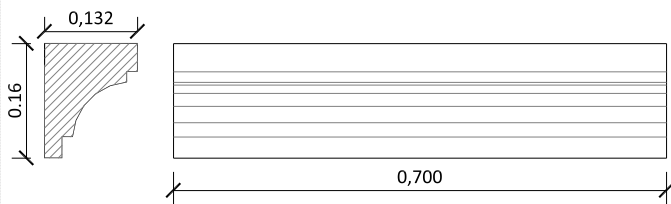
Corte y Vista



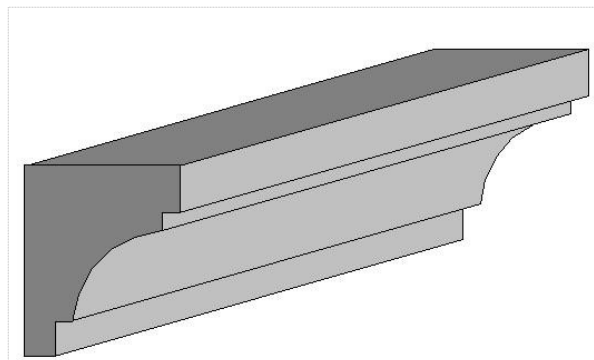
Perspectiva

## Moldura MO-0220

Esquinas exteriores e interiores



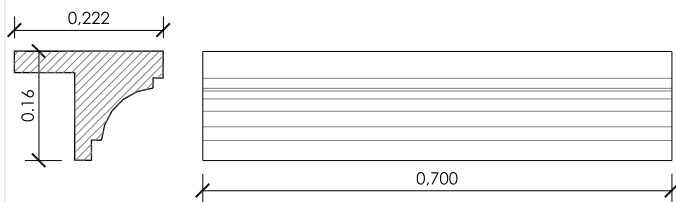
Corte y Vista



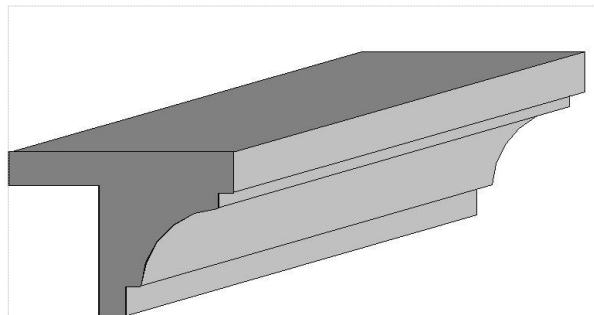
Perspectiva

## Moldura MO-0221

Esquinas exteriores e interiores



Corte y Vista



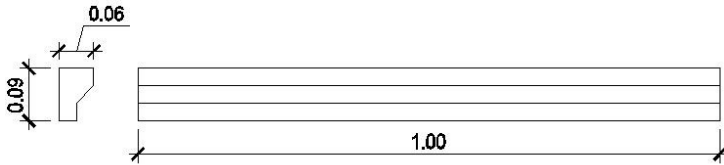
Perspectiva

# Molduras Premoldeadas

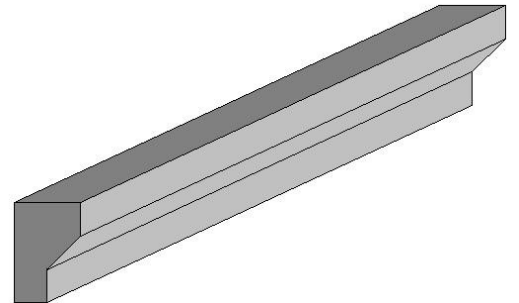
## Moldura MO-0222

Esquinas exteriores e interiores

¡Nuevo!



Corte y Vista

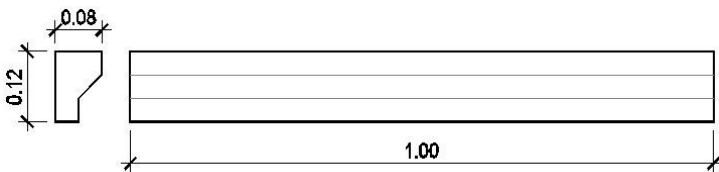


Perspectiva

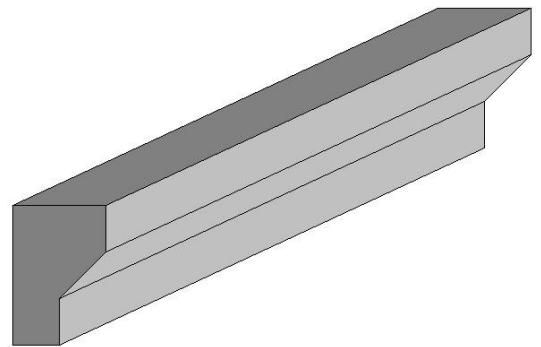
## Moldura MO-0223

Esquinas exteriores e interiores

¡Nuevo!



Corte y Vista

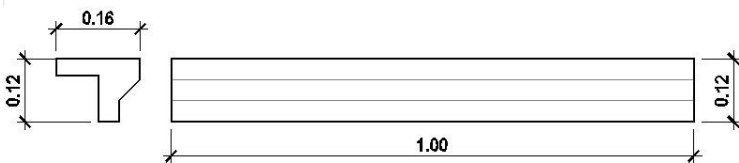


Perspectiva

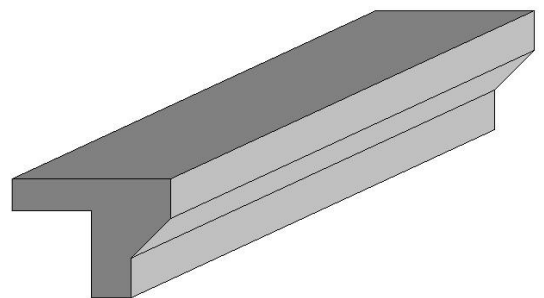
## Moldura MO-0224

Esquinas exteriores e interiores

¡Nuevo!



Corte y Vista



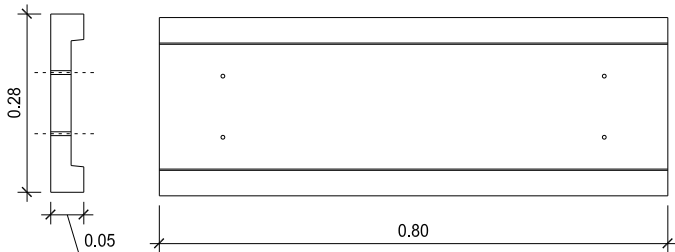
Perspectiva

# Molduras Premoldeadas

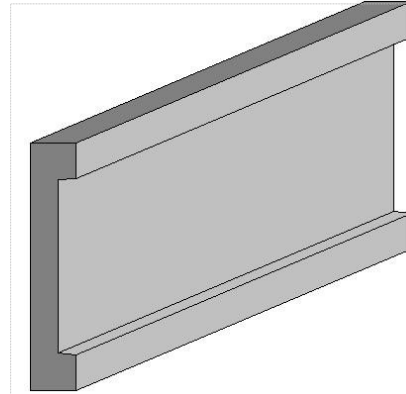
## Moldura MO-0225

Esquinas exteriores e interiores

¡Nuevo!



Corte y Vista

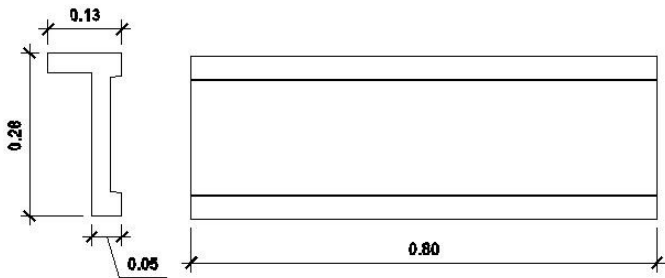


Perspectiva

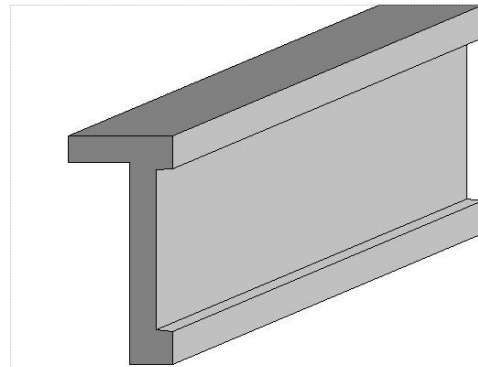
## Moldura MO-0226

Esquinas exteriores e interiores

¡Nuevo!



Corte y Vista

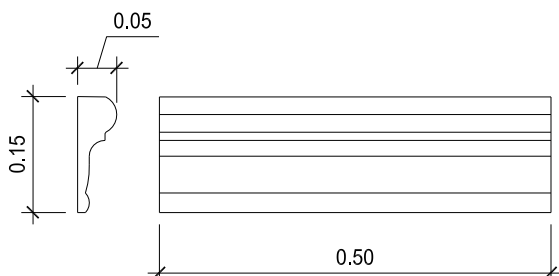


Perspectiva

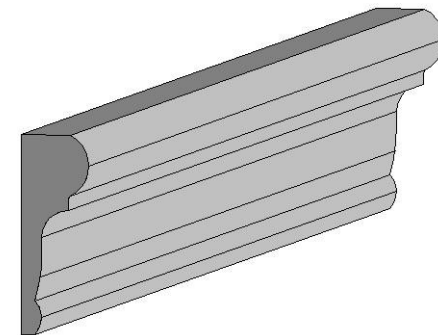
## Moldura MO-0227

Esquinas exteriores e interiores

¡Nuevo!



Corte y Vista



Perspectiva

## Molduras Premoldeadas



Obra: Hugo Wast esq. Luis de Tejeda Bº Urca  
Moldura MO-0222, MO-0223 y MO-0226



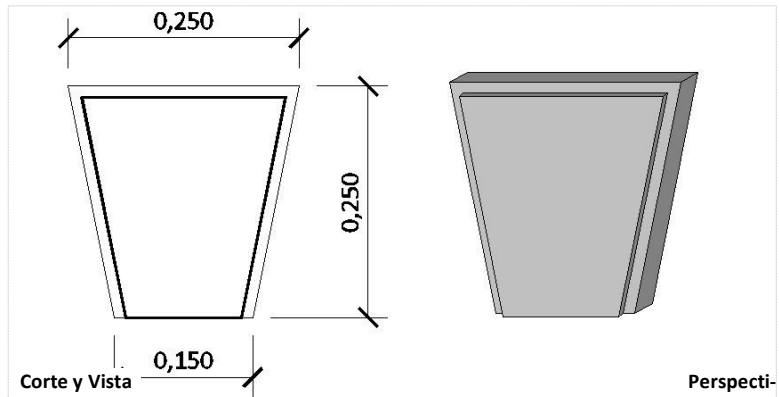
Moldura MO-0209



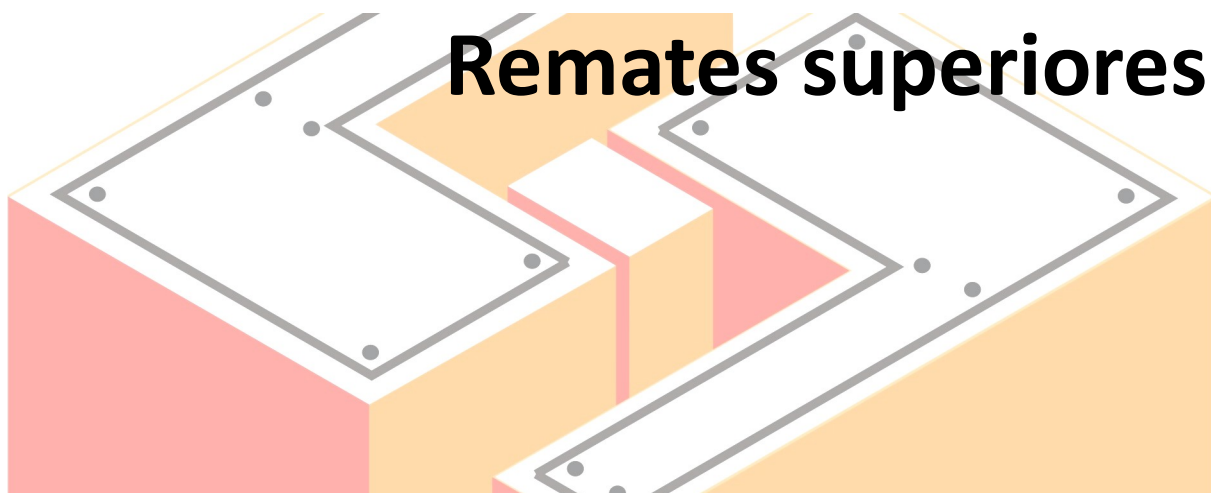
Molduras MO-0221 y MO-0210

# Claves

Clave CL-0218



# Remates superiores



Productos especialmente diseñados que permiten dar una terminación armónica en su obra.

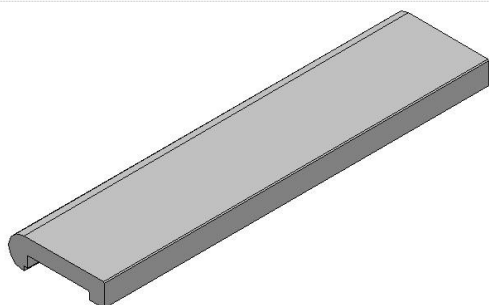


# Remates Superiores

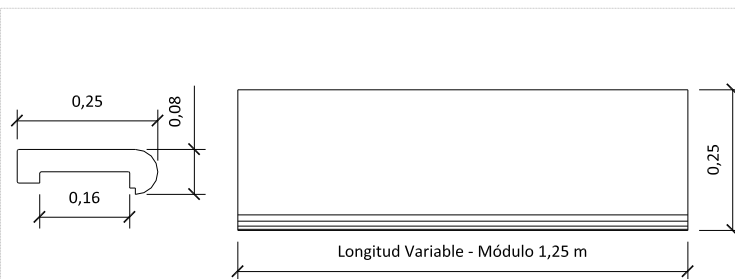
## RS-0301 Tapamuro Modelo 1

Sección Circular 0,08 m - Ancho Total 0,27 m

Comercialización por metro lineal- Se confeccionan esquinas interiores y exteriores



Perspectiva

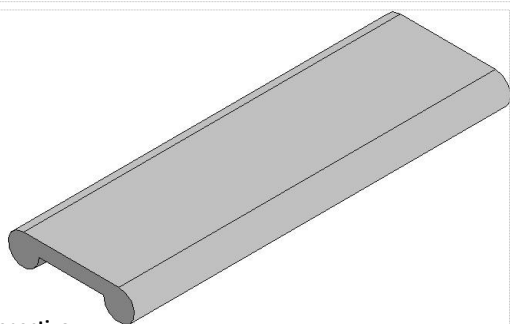


Corte y Vista

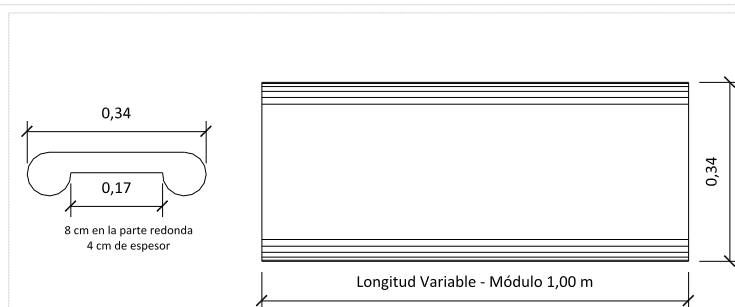
## RS-0302 Tapamuro Modelo 2

Sección Circular 0,08 m - Ancho Total 0,34 m

Comercialización por metro lineal - Se confeccionan esquinas interiores y exteriores



Perspectiva



Corte y Vista

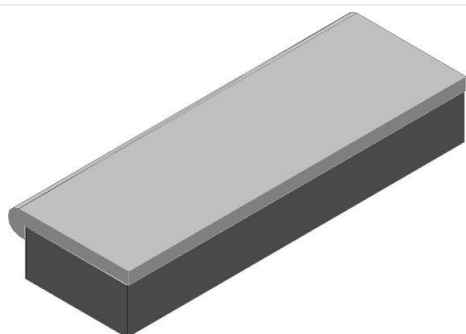
## RS-0303 Tapamuro Modelo 3

## RS-0304 Tapamuro Modelo 4

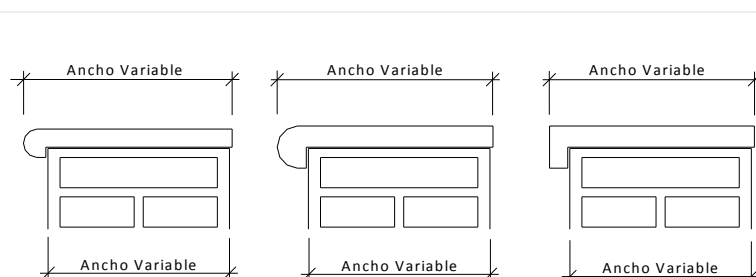
## RS-0305 Tapamuro Modelo 5

RS-0303 Sección Circular 0,04 m - RS-0304 Sección Circular 0,07 m - RS-0305 Sección Recta 0,06 m  
Anchos variables

Comercialización por metro cuadrado - Se confeccionan esquinas interiores y exteriores



Perspectiva



RS-0303

RS-0304

RS-0305

Corte y Vista

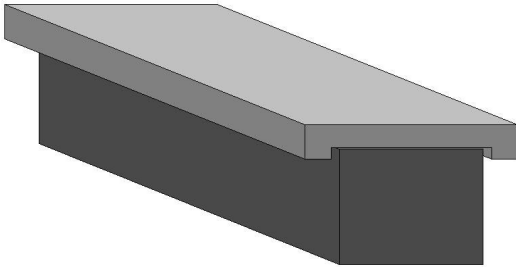


## Remates Superiores

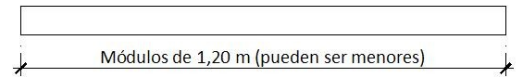
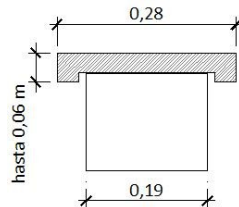
### RS-0306 Tapamuro Modelo 6

Sección Recta hasta 0,06 m - Ancho Total 0,28 m

Comercialización por metro lineal - Se confeccionan esquinas interiores y exteriores



Perspectiva

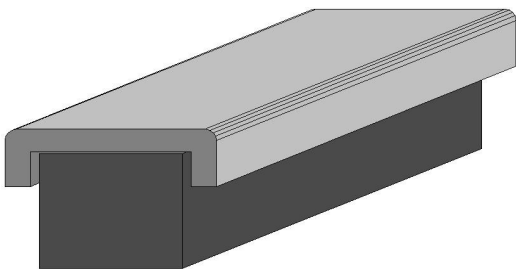


Corte y Vista

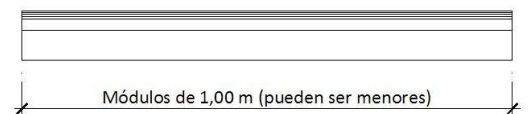
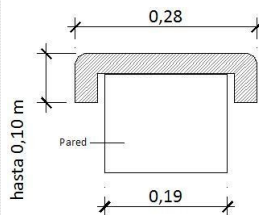
### RS-0307 Tapamuro Modelo 7

Sección Curva hasta 0,10 m - Ancho Total 0,28 m

Comercialización por metro lineal - Se confeccionan esquinas interiores y exteriores



Perspectiva



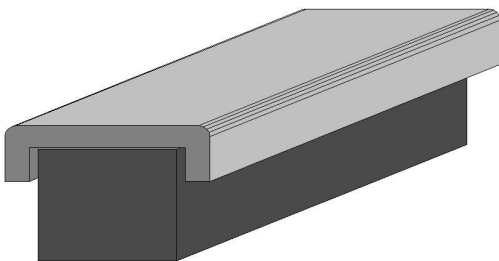
Corte y Vista

### RS-0308 Tapamuro Modelo 8

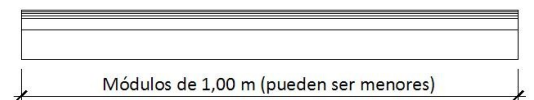
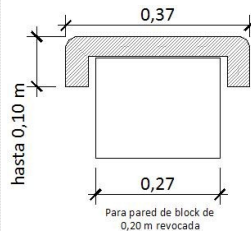
Sección Curva hasta 0,10 m - Ancho Total 0,37 m

Comercialización por metro lineal - Se confeccionan esquinas interiores y exteriores

**¡Nuevo!**



Perspectiva

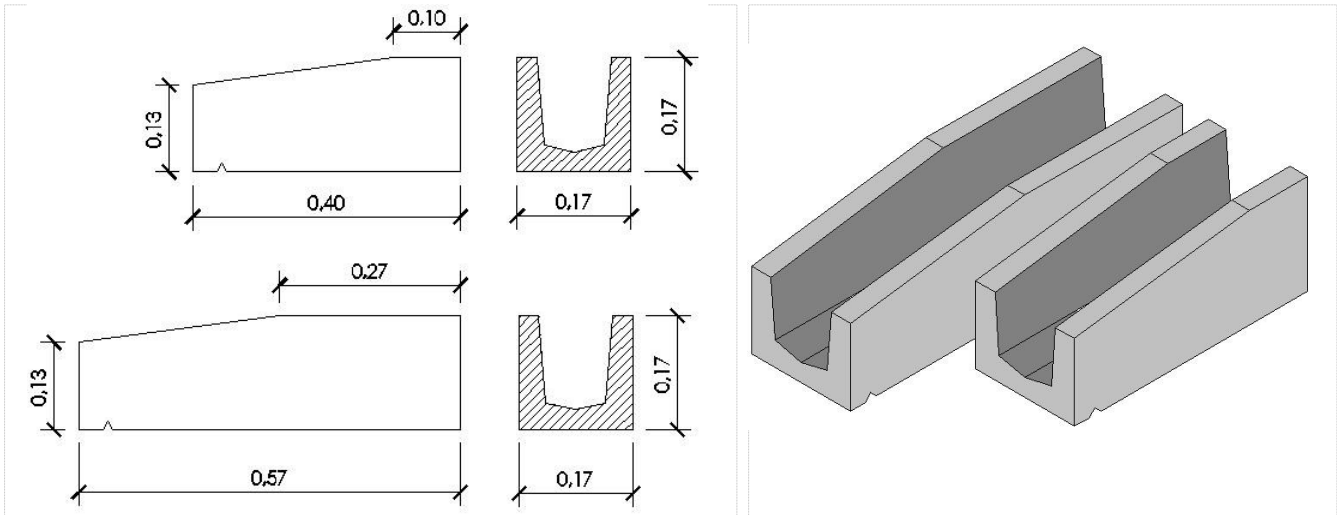


Corte y Vista

# Gárgolas

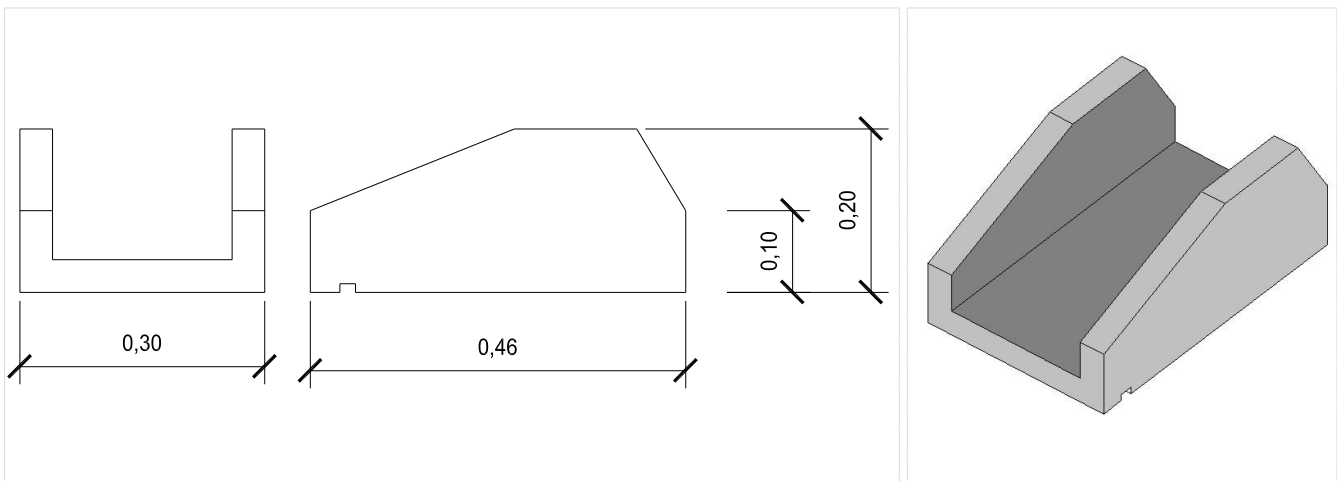
## Gárgolas para desagüe

### Gárgola para desagüe modelo G



Referencia	Modelo	Alto	Ancho	Largo
GD-0401	Gárgola G-1	0,17	0,17	0,40
GD-0402	Gárgola G-2	0,17	0,17	0,57

### Gárgola para desagüe modelo Cien Escuelas



Referencia	Modelo	Alto	Ancho	Largo
GD-0403	Cien Escuelas	0,20	0,30	0,46

# Escaleras Circulares



Productos diseñados para facilitar el acceso en altura de manera circular, asegurando la calidad y durabilidad de los mismos, ya sea interiores o exteriores

Peldaño liso

Peldaño con piedra lavada gris

Peldaño con piedra lavada Paraná

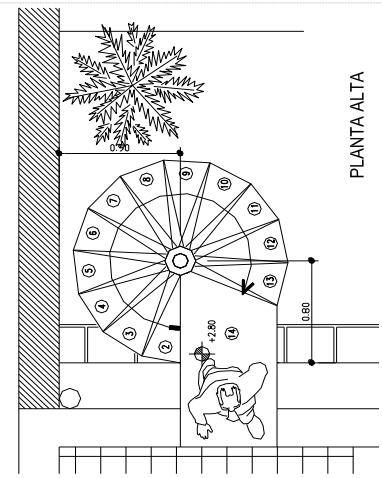
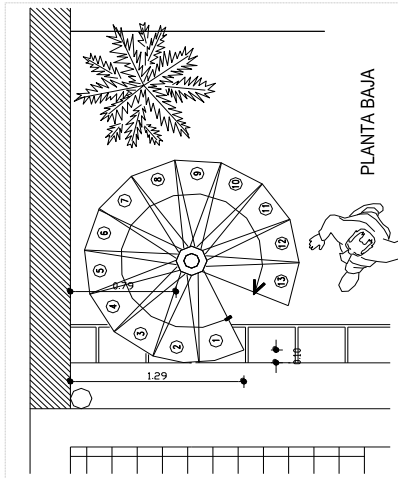
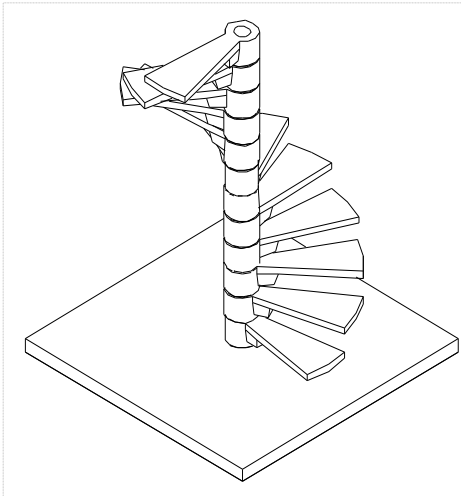
Peldaño de desembarco

Peldaño liso para escalera caracol



# Peldaño para escalera circular

## Peldaño Circular



## Peldaño liso para escalera circular

Referencia	Tipo	Diámetro	Radio	Altura
PC-0501	Peldaño circular A-1	1,24	0,62	0,20
PC-0502	Peldaño circular A-2	1,40	0,70	0,20
PC-0503	Peldaño circular A-3	1,60	0,80	0,20

## Peldaño con piedra lavada gris

Referencia	Tipo	Diámetro	Radio	Altura
PC-0611	Peldaño circular A-1	1,24	0,62	0,20
PC-0612	Peldaño circular A-2	1,40	0,70	0,20
PC-0613	Peldaño circular A-3	1,60	0,80	0,20

## Peldaño con piedra lavada Paraná

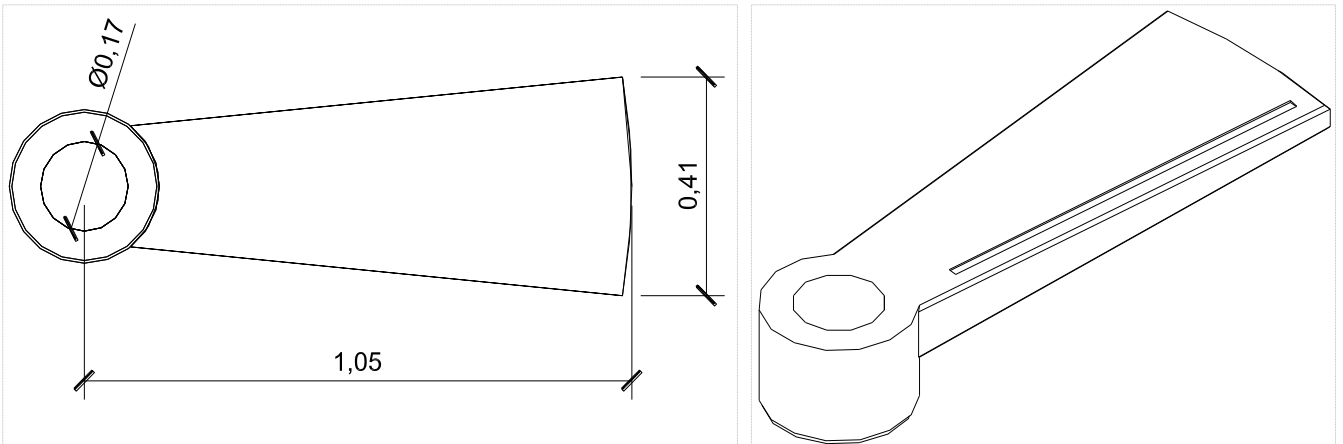
Referencia	Tipo	Diámetro	Radio	Altura
PC-0721	Peldaño circular A-1	1,24	0,62	0,20
PC-0722	Peldaño circular A-2	1,40	0,70	0,20
PC-0723	Peldaño circular A-3	1,60	0,80	0,20

## Peldaño desembarco (terminación lisa)

Referencia	Tipo
PD-0831	Peldaño descanso escalón tipo A-1 - Sentido horario, anti horario o central
PD-0832	Peldaño descanso escalón tipo A-2 - Sentido horario, anti horario o central
PD-0833	Peldaño descanso escalón tipo A-3 - Sentido horario, anti horario o central

## Peldaño para escalera circular

Peldaño liso para escalera caracol



Referencia	Tipo	Diámetro	Radio	Altura
PC-0850	Peldaño circular	2,10	1,05	0,20





# Escaleras Rectas



Productos diseñados para facilitar el acceso en altura de manera lineal, asegurando la calidad y durabilidad de los mismos, ya sea interiores o exteriores

Peldaño liso de sección rectangular

Peldaño con piedra gris de sección rectangular

Peldaño con piedra Paraná de sección rectangular

Peldaño liso de sección triangular

Peldaño con piedra gris de sección triangular

Peldaño con piedra Paraná de sección triangular

Peldaño liso Nariz Redonda modelo Primero

Peldaño liso con contrahuella modelo Diciembre

Peldaño liso con contrahuella modelo Enero

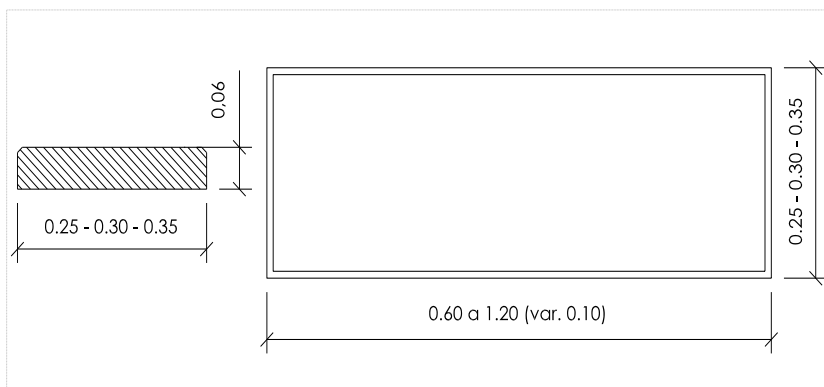
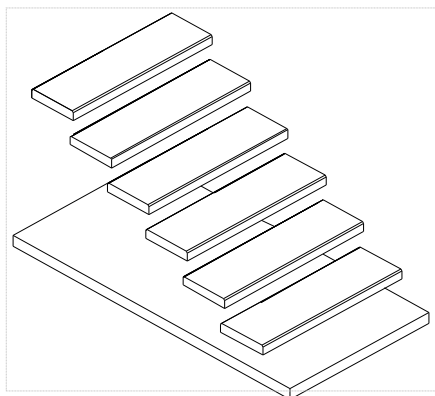
Peldaño liso con contrahuella modelo Febrero

Revestimientos para de escaleras de hormigón armado



## Peldaño para escalera recta

### Peldaño liso sin contrahuella sección rectangular



### Peldaño liso de 0,25 m de ancho

Referencia	Tipo	Largo	Ancho	Espesor
PR-0901	Peldaño Recto 25-A	0,60	0,25	0,06
PR-0902	Peldaño Recto 25-B	0,70	0,25	0,06
PR-0903	Peldaño Recto 25-C	0,80	0,25	0,06
PR-0904	Peldaño Recto 25-D	0,90	0,25	0,06
PR-0905	Peldaño Recto 25-E	1,00	0,25	0,06
PR-0906	Peldaño Recto 25-F	1,10	0,25	0,06
DS-0950	Descansos a medida			

### Peldaño liso de 0,30 m de ancho

Referencia	Tipo	Largo	Ancho	Espesor
PR-1011	Peldaño Recto 30-A	0,60	0,30	0,06
PR-1012	Peldaño Recto 30-B	0,70	0,30	0,06
PR-1013	Peldaño Recto 30-C	0,80	0,30	0,06
PR-1014	Peldaño Recto 30-D	0,90	0,30	0,06
PR-1015	Peldaño Recto 30-E	1,00	0,30	0,06
PR-1016	Peldaño Recto 30-F	1,10	0,30	0,06
PR-1017	Peldaño Recto 30-G	1,20	0,30	0,06
DS-0950	Descansos a medida			

### Peldaño liso de 0,35 m de ancho

Referencia	Tipo	Largo	Ancho	Espesor
PR-1121	Peldaño Recto 35-A	0,60	0,35	0,06
PR-1122	Peldaño Recto 35-B	0,70	0,35	0,06
PR-1123	Peldaño Recto 35-C	0,80	0,35	0,06
PR-1124	Peldaño Recto 35-D	0,90	0,35	0,06
PR-1125	Peldaño Recto 35-E	1,00	0,35	0,06
PR-1126	Peldaño Recto 35-F	1,10	0,35	0,06
DS-0950	Descansos a medida			



## Peldaño para escalera recta

### Peldaño con piedra gris sin contrahuella sección rectangular

#### Peldaño con piedra gris de 0,25 m de ancho

Referencia	Tipo	Largo	Ancho	Espesor
PR-1201	Peldaño Recto 25-A	0,60	0,25	0,06
PR-1202	Peldaño Recto 25-B	0,70	0,25	0,06
PR-1203	Peldaño Recto 25-C	0,80	0,25	0,06
DS-0951	Descansos a medida			

#### Peldaño con piedra gris de 0,30 m de ancho

Referencia	Tipo	Largo	Ancho	Espesor
PR-1311	Peldaño Recto 30-A	0,60	0,30	0,06
PR-1312	Peldaño Recto 30-B	0,70	0,30	0,06
PR-1313	Peldaño Recto 30-C	0,80	0,30	0,06
DS-0951	Descansos a medida			

#### Peldaño con piedra gris de 0,35 m de ancho

Referencia	Tipo	Largo	Ancho	Espesor
PR-1421	Peldaño Recto 35-A	0,60	0,35	0,06
PR-1422	Peldaño Recto 35-B	0,70	0,35	0,06
PR-1423	Peldaño Recto 35-C	0,80	0,35	0,06
DS-0951	Descansos a medida			

### Peldaño con piedra Paraná sin contrahuella sección rectangular

#### Peldaño con piedra Paraná de 0,25 m de ancho

Referencia	Tipo	Largo	Ancho	Espesor
PR-1501	Peldaño Recto 25-A	0,60	0,25	0,06
PR-1502	Peldaño Recto 25-B	0,70	0,25	0,06
PR-1503	Peldaño Recto 25-C	0,80	0,25	0,06
DS-0952	Descansos a medida			

#### Peldaño con piedra Paraná de 0,30 m de ancho

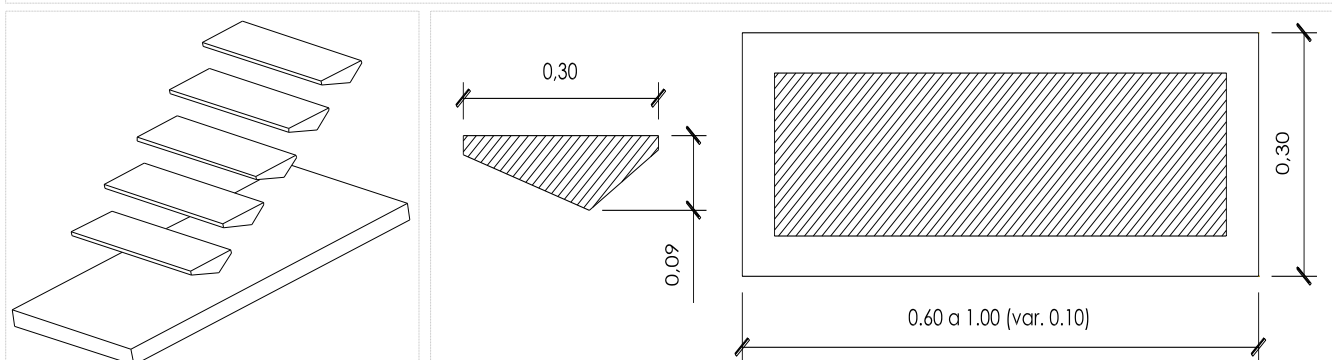
Referencia	Tipo	Largo	Ancho	Espesor
PR-1611	Peldaño Recto 30-A	0,60	0,30	0,06
PR-1612	Peldaño Recto 30-B	0,70	0,30	0,06
PR-1613	Peldaño Recto 30-C	0,80	0,30	0,06
DS-0952	Descansos a medida			

#### Peldaño con piedra Paraná de 0,35 m de ancho

Referencia	Tipo	Largo	Ancho	Espesor
PR-1721	Peldaño Recto 35-A	0,60	0,35	0,06
PR-1722	Peldaño Recto 35-B	0,70	0,35	0,06
PR-1723	Peldaño Recto 35-C	0,80	0,35	0,06
DS-0952	Descansos a medida			

## Peldaño para escalera recta

### Peldaño sin contrahuella sección triangular



### Peldaño liso de 0,30 m de ancho

Referencia	Tipo	Largo	Ancho	Espesor
PT-1831	Peldaño Recto T1	0,70	0,30	0,07
PT-1832	Peldaño Recto T2	0,80	0,30	0,07
PT-1833	Peldaño Recto T3	0,90	0,30	0,07
PT-1834	Peldaño Recto T4	1,00	0,30	0,07
DS-0950	Descansos a medida			

### Peldaño con piedra lavada gris de 0,30 m de ancho

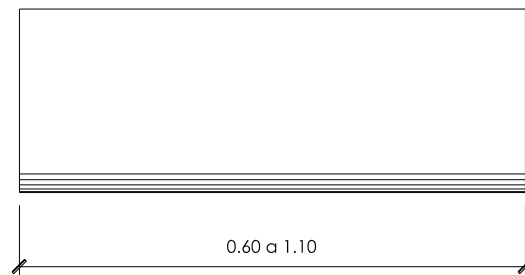
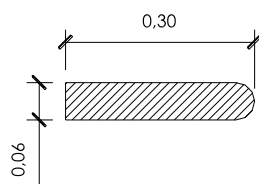
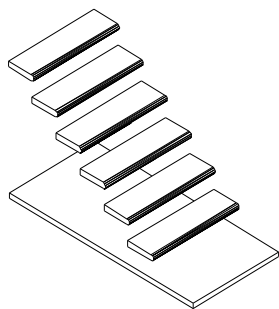
Referencia	Tipo	Largo	Ancho	Espesor
PT-1931	Peldaño Recto T1	0,70	0,30	0,07
PT-1932	Peldaño Recto T2	0,80	0,30	0,07
PT-1933	Peldaño Recto T3	0,90	0,30	0,07
PT-1934	Peldaño Recto T4	1,00	0,30	0,07
DS-0951	Descansos a medida			

### Peldaño con piedra Paraná de 0,30 m de ancho

Referencia	Tipo	Largo	Ancho	Espesor
PT-2031	Peldaño Recto T1	0,70	0,30	0,07
PT-2032	Peldaño Recto T2	0,80	0,30	0,07
PT-2033	Peldaño Recto T3	0,90	0,30	0,07
PT-2034	Peldaño Recto T4	1,00	0,30	0,07
DS-0952	Descansos a medida			

## Peldaño para escalera recta

### Peldaño liso nariz redonda

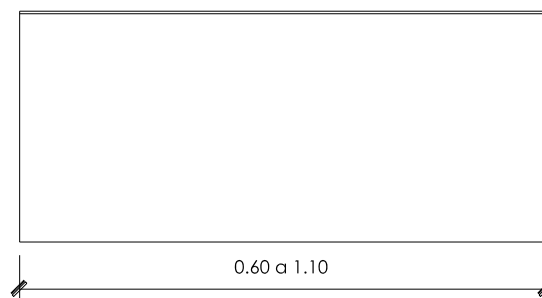
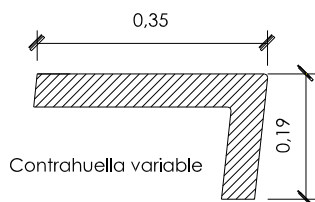
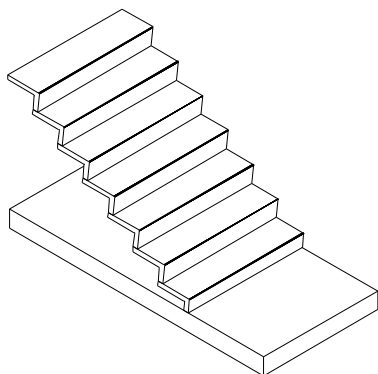


### Peldaño liso Nariz Redonda

Referencia	Tipo	Largo	Ancho	Espesor
MP-2101	Peldaño Recto nariz redonda MP-1	0,60	0,30	0,06
MP-2102	Peldaño Recto nariz redonda MP-2	0,70	0,30	0,06
MP-2103	Peldaño Recto nariz redonda MP-3	0,80	0,30	0,06
MP-2104	Peldaño Recto nariz redonda MP-4	0,90	0,30	0,06
MP-2105	Peldaño Recto nariz redonda MP-5	1,00	0,30	0,06
MP-2106	Peldaño Recto nariz redonda MP-6	1,10	0,30	0,06
MP-2107	Descansos a medida			

### Peldaño liso con contrahuella

### Peldaño liso Modelo Enero\*



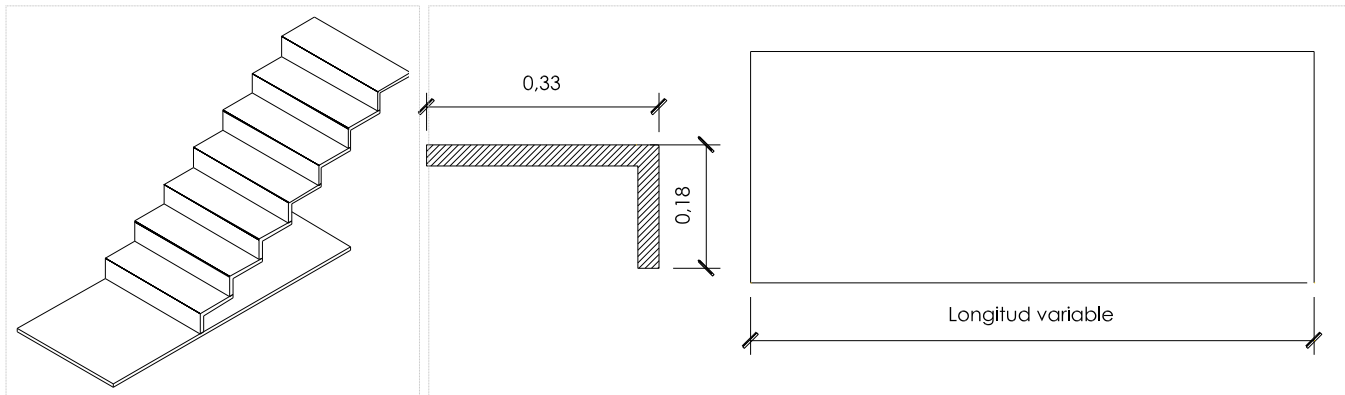
Referencia	Tipo	Largo	Ancho	Espesor
ME-2431	Peldaño Recto contrahuella ME-1	0,70	0,35	0,05
ME-2432	Peldaño Recto contrahuella ME-2	0,80	0,35	0,05
ME-2433	Peldaño Recto contrahuella ME-3	0,90	0,35	0,05
ME-2434	Peldaño Recto contrahuella ME-4	1,00	0,35	0,05
ME-2435	Descansos a medida			

\*Consultar por otras medidas

## Peldaño para escalera recta

### Peldaño liso con contrahuella

### Peldaño liso Modelo Febrero\*



Referencia	Tipo	Largo	Ancho	Espesor
MF-2541	Peldaño Recto contrahuella MF - 1	0,70	0,33	0,05
MF-2542	Peldaño Recto contrahuella MF - 2	0,80	0,33	0,05
MF-2543	Peldaño Recto contrahuella MF - 3	0,90	0,33	0,05
MF-2544	Peldaño Recto contrahuella MF - 4	1,02	0,33	0,05
MF-2545	Descansos a medida			

**Nota:** Este modelo puede utilizarse para forrar escaleras, es factible la fabricación con un mayor espesor para estructuras metálicas.

\*Consultar por otras medidas

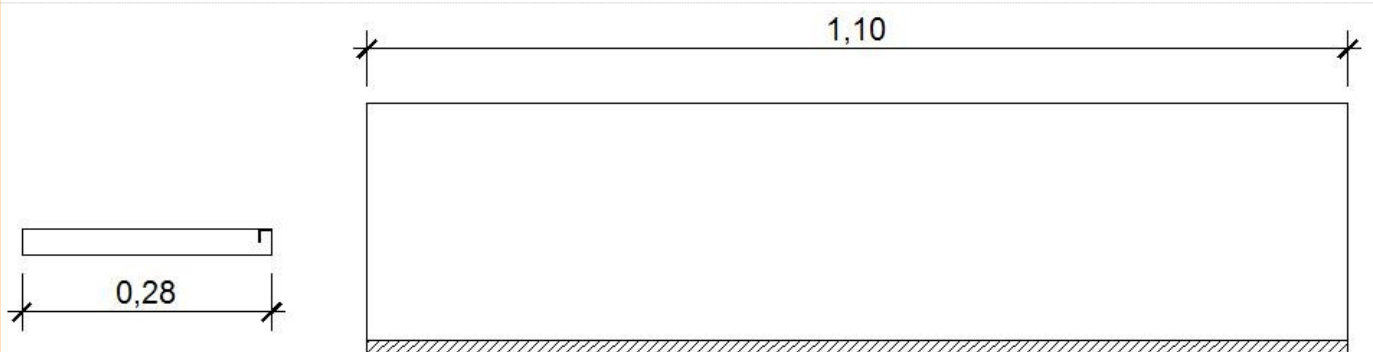
## Peldaño para escalera recta

### Revestimientos para estructuras de escaleras de hormigón armado

Placas de 3 cm de espesor que cumplen la función de revestir la huella de todo tipo de escaleras rectas realizadas en hormigón armado

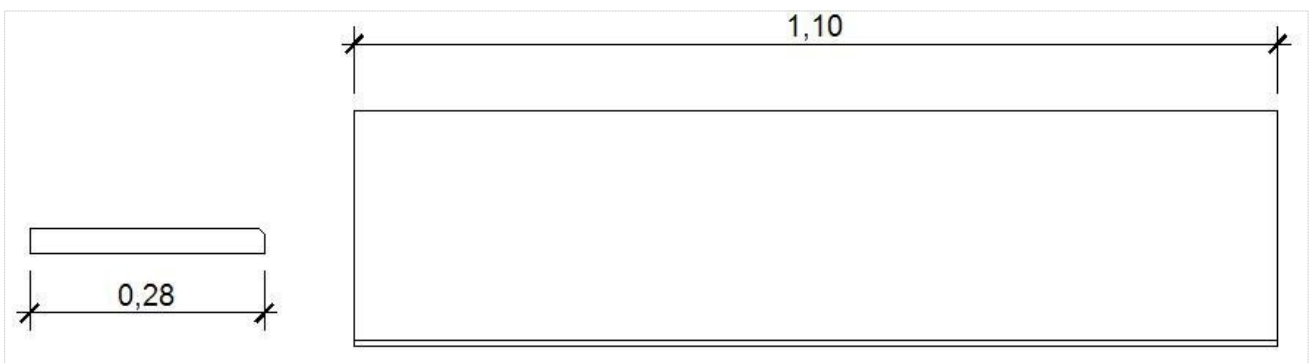
**¡Nuevo!**

### Revestimiento Recto con Canto Protegido



Referencia	Largo	Ancho	Espesor
RP-2550	1,10	0,28	0,03

### Revestimiento Recto con Canto Biselado



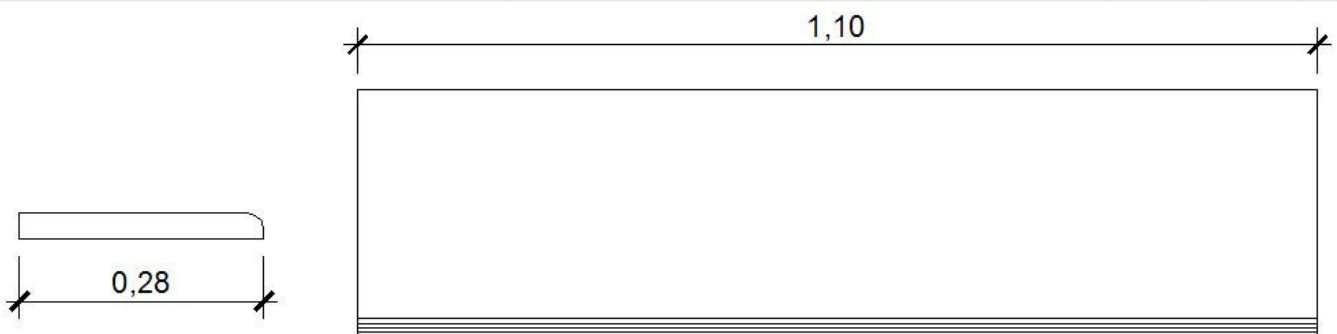
Referencia	Largo	Ancho	Espesor
RP-2055	1,10	0,28	0,03

## Peldaño para escalera recta

Revestimientos para estructuras de escaleras de hormigón armado

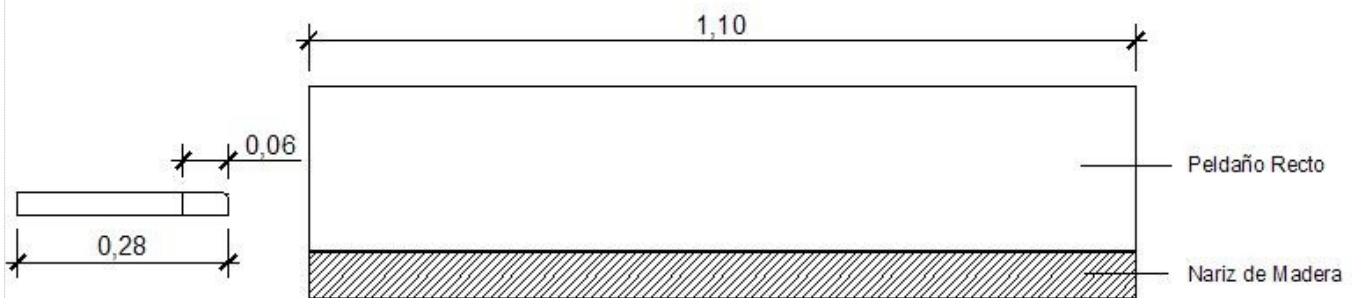
**¡Nuevo!**

Revestimiento con Cuarto de Caña



Referencia	Largo	Ancho	Espesor
RP-2560	1,10	0,28	0,03

Revestimiento con nariz de Madera



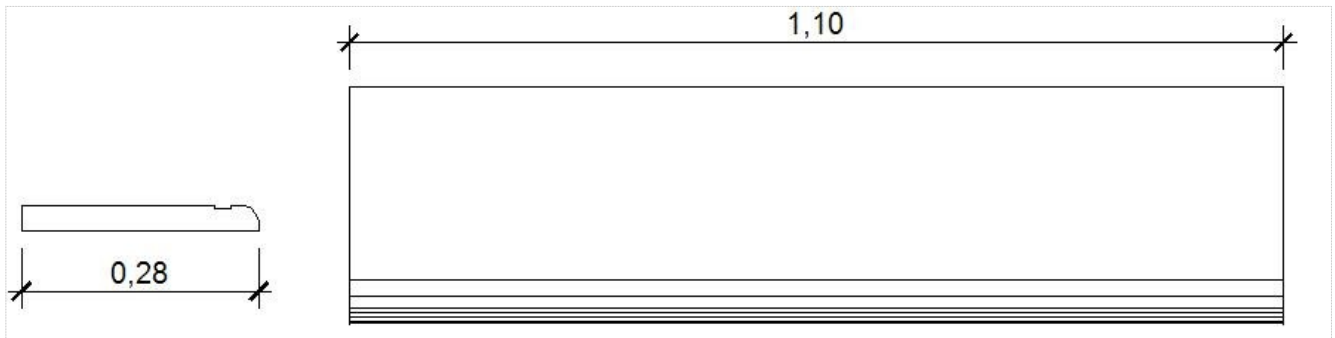
Referencia	Largo	Ancho	Espesor
RP-2565	1,10	0,28	0,03

## Peldaño para escalera recta

Revestimientos para estructuras de escaleras de hormigón armado

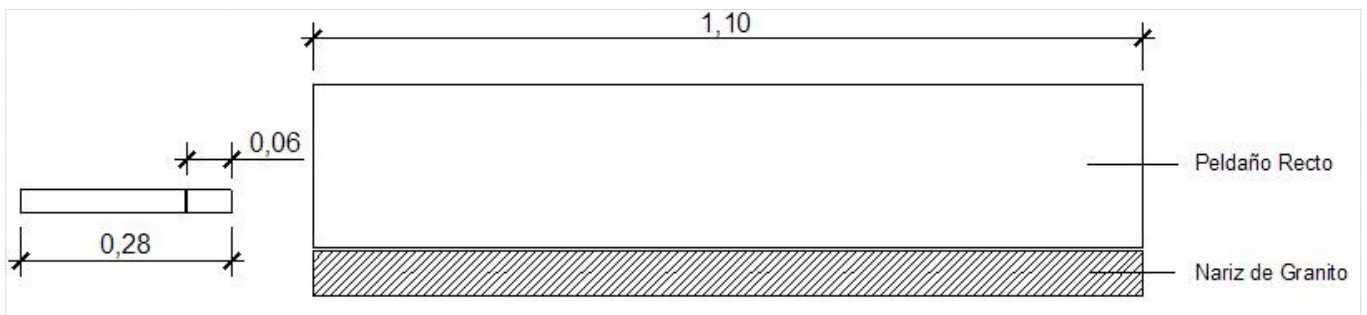
Revestimiento Cuarto de Caña con Antideslizante

¡Nuevo!



Referencia	Largo	Ancho	Espesor
RP-2570	1,10	0,28	0,03

Revestimiento con nariz de Granito



Referencia	Largo	Ancho	Espesor
RP- 2575	1,10	0,28	0,03

## Peldaño para escalera recta



Modelo Febrero con estructura de mampostería y canto protegido





# Revestimientos para frentes



Productos diseñados para el revestimiento de frentes, eliminando imperfecciones y embelleciendo hogar.

Revestimientos planos tipo I - J - L - Ñ - P - Q - X - Z1 - Z2 - Z3

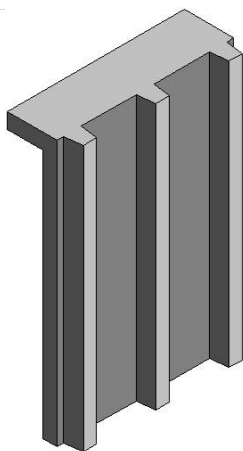
Revestimientos con forma tipo B - C - D - F - H - O - R



## Revestimientos para frentes

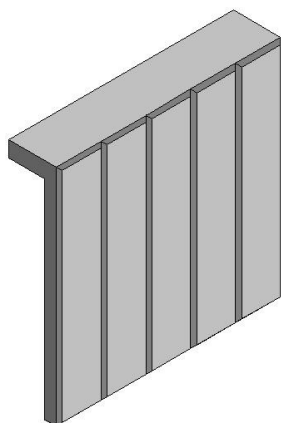
### Revestimientos planos tipo I - J - L

#### Revestimiento plano tipo I



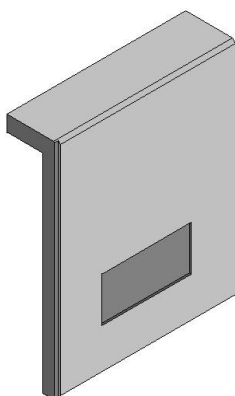
Referencia	Tipo	Alto	Ancho
RA-2601	I-1	0,50	0,40
RA-2602	I-2	0,60	0,40
RA-2603	I-3	0,70	0,40
RA-2604	I-4	0,80	0,40
RA-2605	I-5	0,90	0,40
RA-2606	I-6	1,00	0,40

#### Revestimiento plano tipo J



Referencia	Tipo	Alto	Ancho
RA-2611	J-1	0,40	0,50
RA-2612	J-2	0,50	0,50
RA-2613	J-3	0,60	0,50
RA-2614	J-4	0,70	0,50
RA-2615	J-5	0,80	0,40
RA-2616	J-6	0,90	0,40
RA-2617	J-7	1,00	0,40
RA-2618	J-8	1,10	0,40
RA-2619	J-9	1,20	0,40

#### Revestimiento plano tipo L

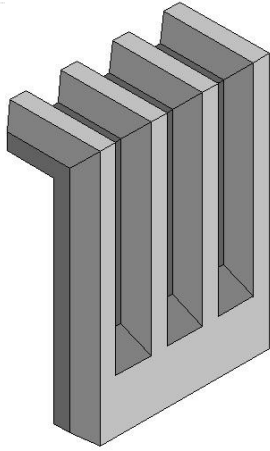


Referencia	Tipo	Alto	Ancho
RA-2621	L-1	0,50	0,40
RA-2622	L-2	0,60	0,40
RA-2623	L-3	0,70	0,50
RA-2624	L-4	0,80	0,40

## Revestimientos para frentes

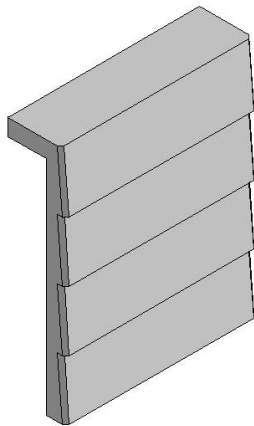
### Revestimientos planos tipo Ñ - P - Q

#### Revestimiento plano tipo Ñ



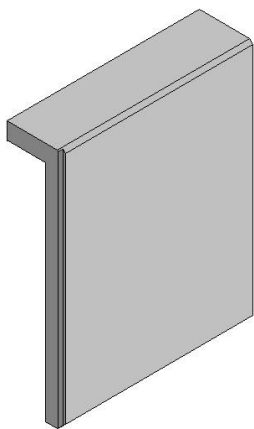
Referencia	Tipo	Alto	Ancho
RA-2631	Ñ-1	0,40	0,33

#### Revestimiento plano tipo P



Referencia	Tipo	Alto	Ancho
RA-2641	P-1	0,50	0,40

#### Revestimiento plano tipo Q

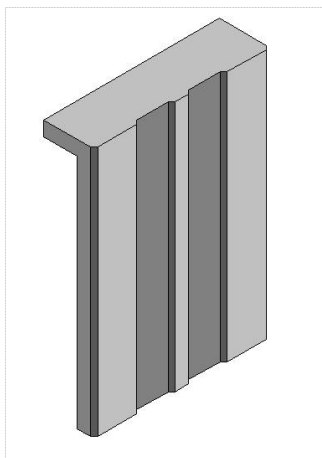


Referencia	Tipo	Alto	Ancho
RA-2643	Q-1	0,50	0,40
RA-2644	Q-2	0,60	0,40
RA-2645	Q-3	0,70	0,40
RA-2646	Q-4	0,80	0,40
RA-2647	Q-5	0,90	0,40
RA-2648	Q-6	1,00	0,40
RA-2649	Q-7	1,10	0,40
RA-2650	Q-8	1,20	0,40

# Revestimientos para frentes

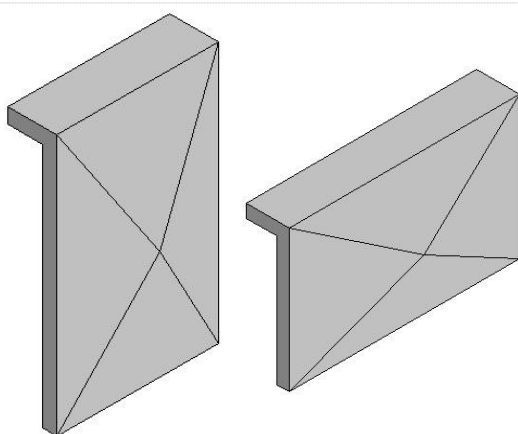
## Revestimientos planos tipo X - Z1 - Z2

### Revestimiento plano tipo X



Referencia	Tipo	Alto	Ancho
RA-2651	X-1	0,50	0,40
RA-2652	X-2	0,60	0,40
RA-2653	X-3	0,70	0,40
RA-2654	X-4	0,80	0,40
RA-2655	X-5	0,90	0,40
RA-2656	X-6	1,00	0,40

### Revestimiento plano tipo Z1

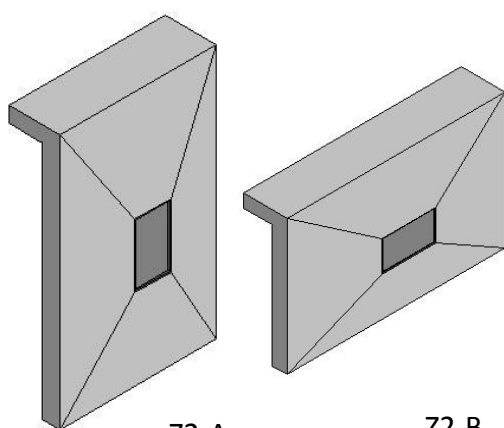


Z1-A

Z1-B

Referencia	Tipo	Alto	Ancho
RA-2661	Z1-A	0,60	0,37
RA-2662	Z1-B	0,37	0,60

### Revestimiento plano tipo Z2



Z2-A

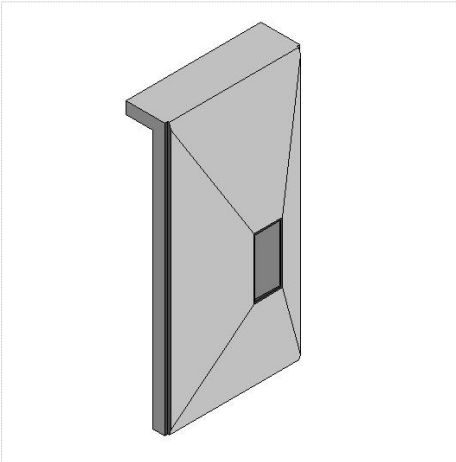
Z2-B

Referencia	Tipo	Alto	Ancho
RA-2671	Z2-A	0,60	0,37
RA-2672	Z2-B	0,37	0,60

## Revestimientos para frentes

### Revestimientos planos tipo Z3

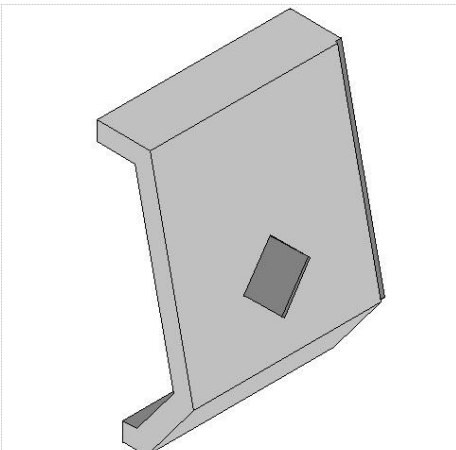
#### Revestimiento plano tipo Z3



Referencia	Tipo	Alto	Ancho
RA-2681	Z-3	0,80	0,40

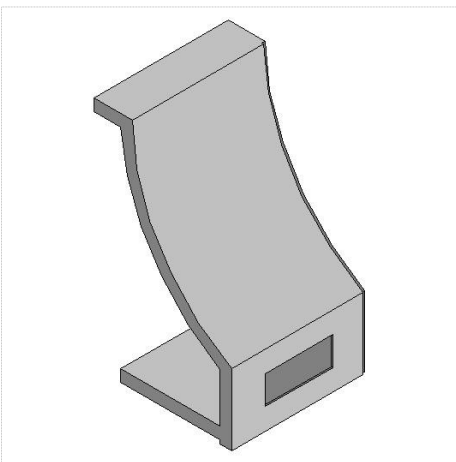
### Revestimientos con forma tipo B - C

#### Revestimiento con forma tipo B



Referencia	Tipo	Alto	Ancho	Apoyo
RA-2701	B-1	0,45	0,33	0,11

#### Revestimiento con forma tipo C

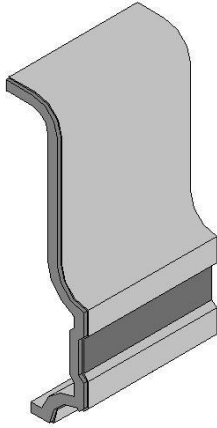


Referencia	Tipo	Alto	Ancho	Apoyo
RA-2711	C-1	0,60	0,40	0,33
RA-2712	C-2	0,70	0,40	0,33
RA-2713	C-3	0,80	0,40	0,33

## Revestimientos para frentes

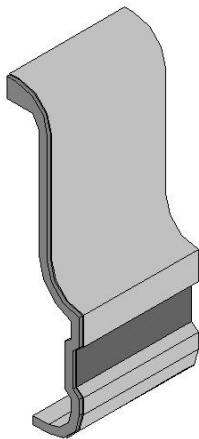
### Revestimientos con forma tipo D1 - D2 - F

#### Revestimiento con forma tipo D1



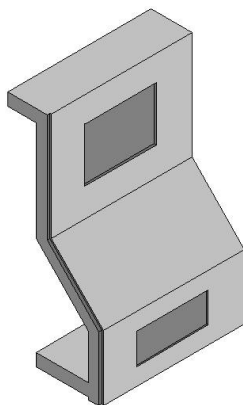
Referencia	Tipo	Alto	Ancho	Apoyo
RA-2721	D-1	0,83	0,40	0,17

#### Revestimiento con forma tipo D2



Referencia	Tipo	Alto	Ancho	Apoyo
RA-2722	D-2	1,00	0,40	0,17

#### Revestimiento con forma tipo F

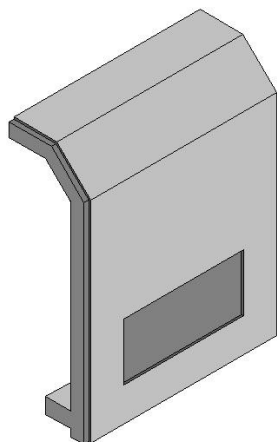


Referencia	Tipo	Alto	Ancho	Apoyo
RA-2731	F-1	0,60	0,50	0,18
RA-2732	F-2	0,70	0,40	0,18
RA-2733	F-3	0,86	0,50	0,18

## Revestimientos para frentes

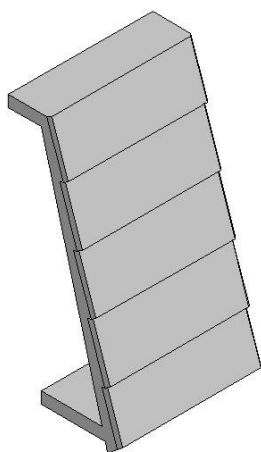
### Revestimientos con forma tipo H - O - R

#### Revestimiento con forma tipo H



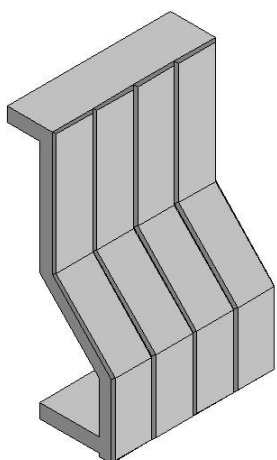
Referencia	Tipo	Alto	Ancho	Apoyo
RA-2741	H-1	0,50	0,40	0,09

#### Revestimiento con forma tipo O



Referencia	Tipo	Alto	Ancho	Apoyo
RA-2781	O-1	0,60	0,40	0,18
RA-2782	O-2	0,75	0,40	0,20
RA-2783	O-3	0,90	0,40	0,26
RA-2784	O-4	1,05	0,40	0,30
RA-2785	O-5	1,20	0,40	0,32

#### Revestimiento con forma tipo R



Referencia	Tipo	Alto	Ancho	Apoyo
RA-2791	R-1	0,63	0,40	0,18
RA-2792	R-2	0,70	0,40	0,18
RA-2793	R-3	0,80	0,40	0,18
RA-2794	R-4	1,00	0,40	0,18

## Revestimientos para frentes



Revestimiento tipo O



Revestimiento tipo I



Revestimiento tipo D



## Revestimientos para frentes



Revestimiento tipo C y B



Revestimiento tipo R





# Equipamiento para Espacios Exteriores

Productos diseñados para generar espacios agradables y cómodos con alta duración y confiabilidad.

Banco de jardín

Juego de jardín (mesa y banco)

Pérgola de hormigón

Macetero

Marco cazuela de árbol

Cordón de contención

Separador de Calzada (huevo frito)

Banco de Jardín con respaldar **[¡Nuevo!]**

Huellas para patios y jardines **[¡Nuevo!]**

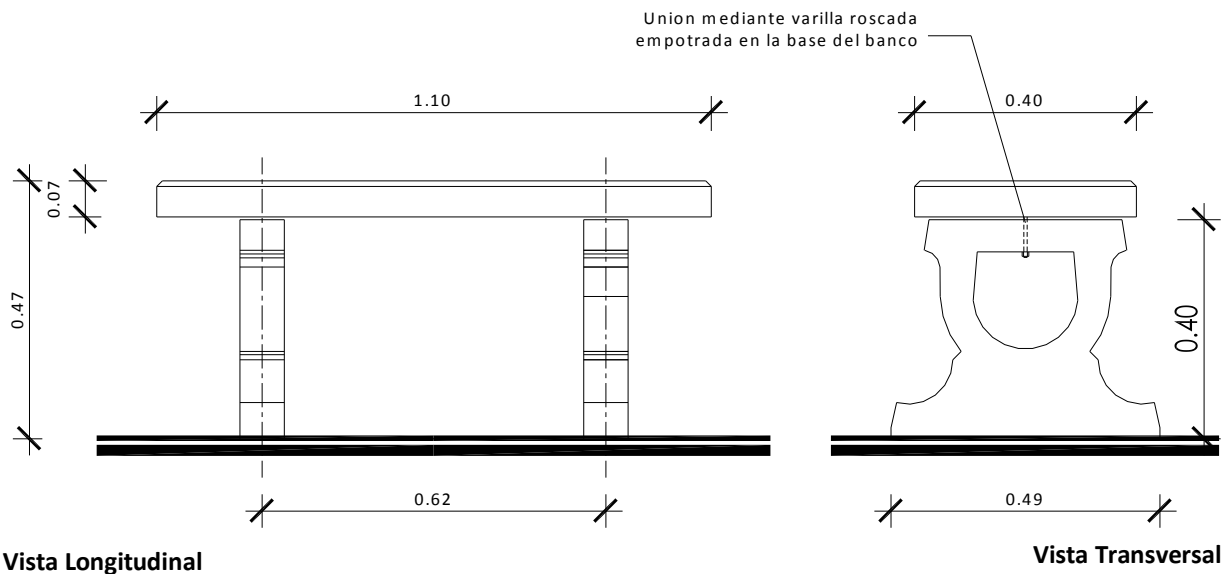
Bebedero **[¡Nuevo!]**



# Equipamiento para Espacios Exteriores

## Banco para Jardín

### Banco para Jardín modelo 1 - Patas de Hormigón y asiento de hormigón



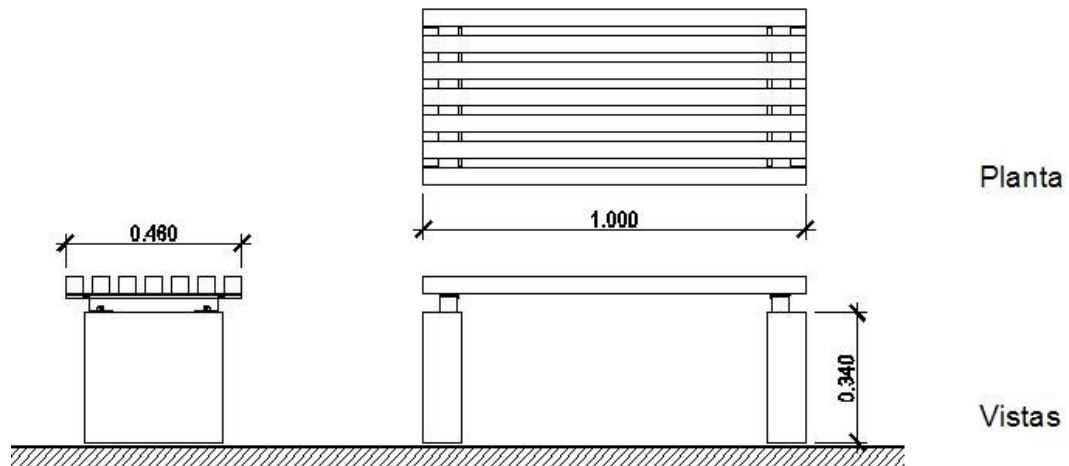
Referencia	Alto Total	Asiento	
		Largo	Ancho
EJ-2802	0,47	1,10	0,40



# Equipamiento para Espacios Exteriores

## Banco para Jardín

Banco para Jardín modelo 2 - Patas de Hormigón y asiento de madera



Referencia	Alto Total	Asiento	
		Largo	Ancho
EJ-2806	0,46	1,00	0,45
EJ-2807	0,46	1,20	0,45

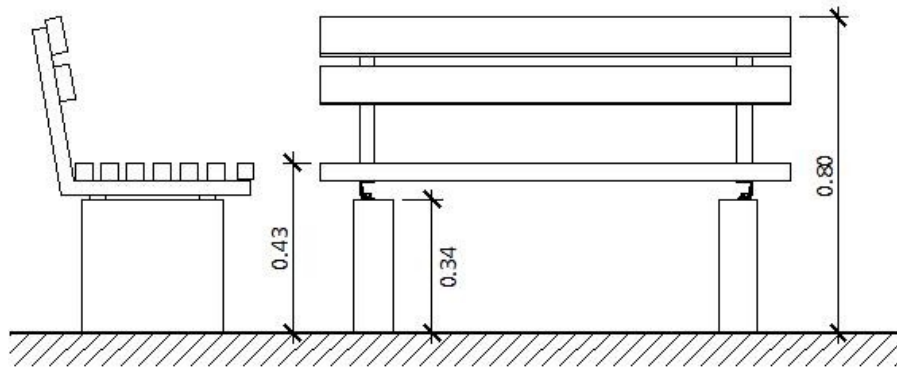


# Equipamiento para Espacios Exteriores

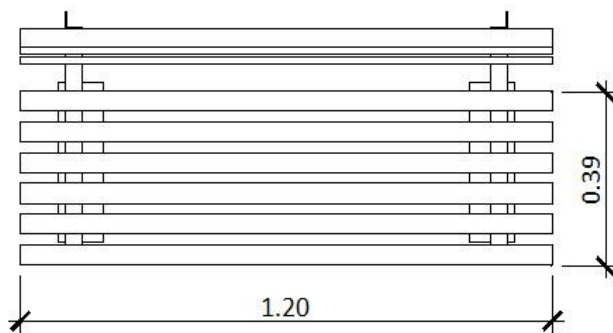
## Banco para Jardín

**¡Nuevo!**

Modelo 3 - Banco de madera con respaldar\*



Vistas



Planta

Referencia	Alto Total de pie	Alto total de banco	Asiento	
			Largo	Ancho
EJ-2808 Banco con respaldar	0,34	0,80	1,00	0,40
EJ-2809 Banco con respaldar	0,34	0,80	1,20	0,40

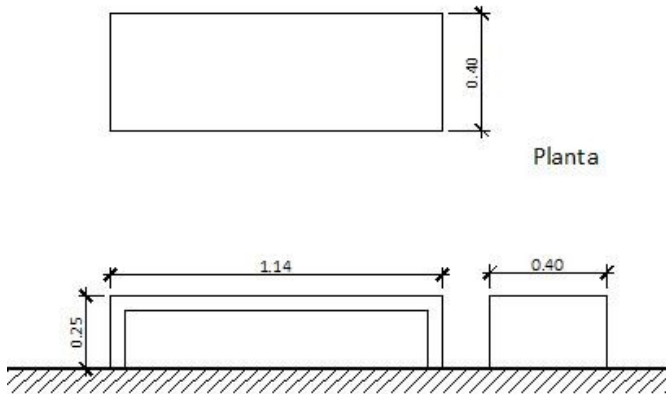


# Equipamiento para Espacios Exteriores

## Banco para Jardín

¡Nuevo!

### Modelo 4 - Banco para Jardín modelo Cinta

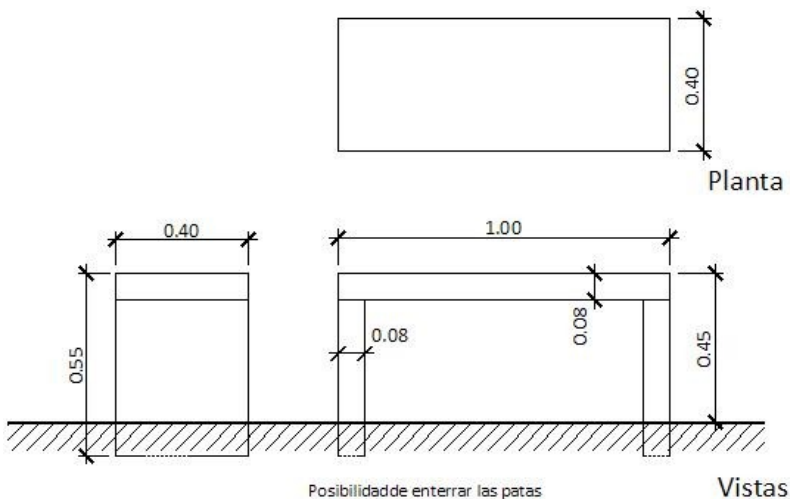


Planta

Banco EJ-2815



Referencia	Alto Total	Asiento	
		Largo	Ancho
EJ-2815	0,25	1,14	0,40
EJ-2816	0,55	1,00	0,40



Planta

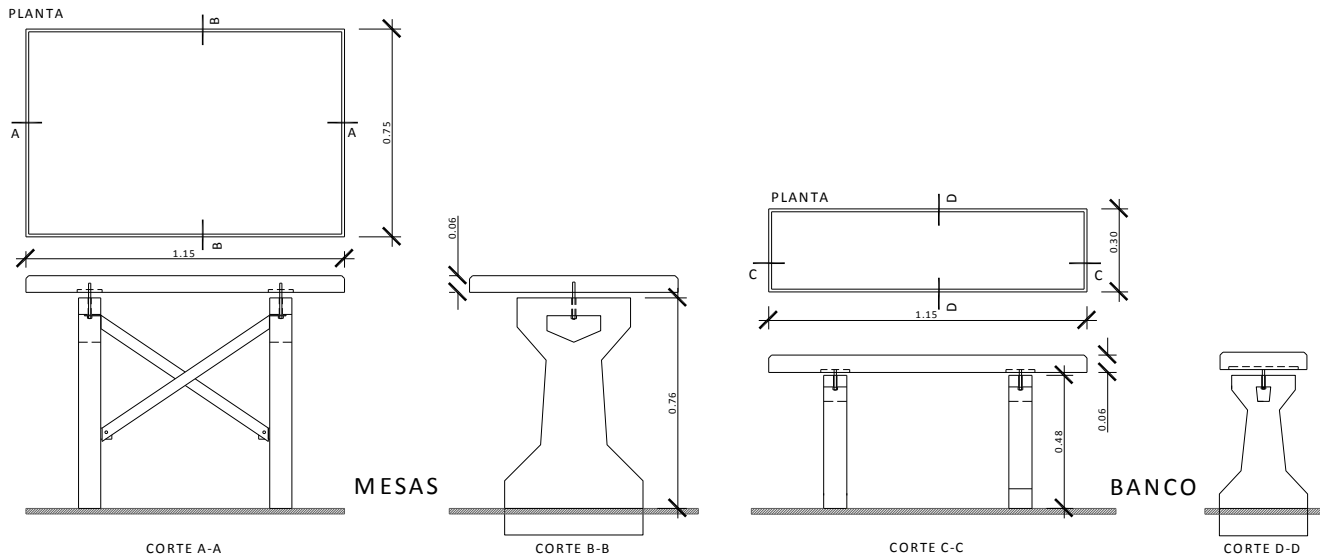
Vistas

Banco EJ-2816



# Equipamiento para Espacios Exteriores

## Juego de Jardín - Mesa y Bancos



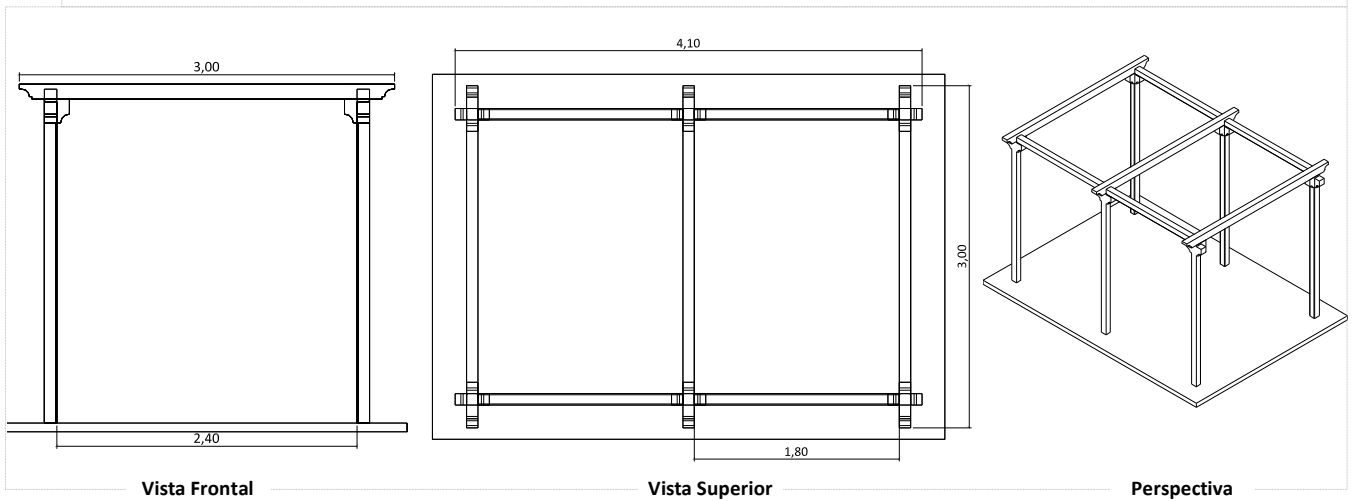
Referencia	Modelo	Alto Total	Largo	Ancho
EJ-2821	Mesa	0,86	1,15	0,75
EJ-2822	Banco	0,50	1,15	0,30
EJ-2823	Banco	0,50	0,70	0,30





# Equipamiento para Espacios Exteriores

## Pérgola de hormigón prefabricada

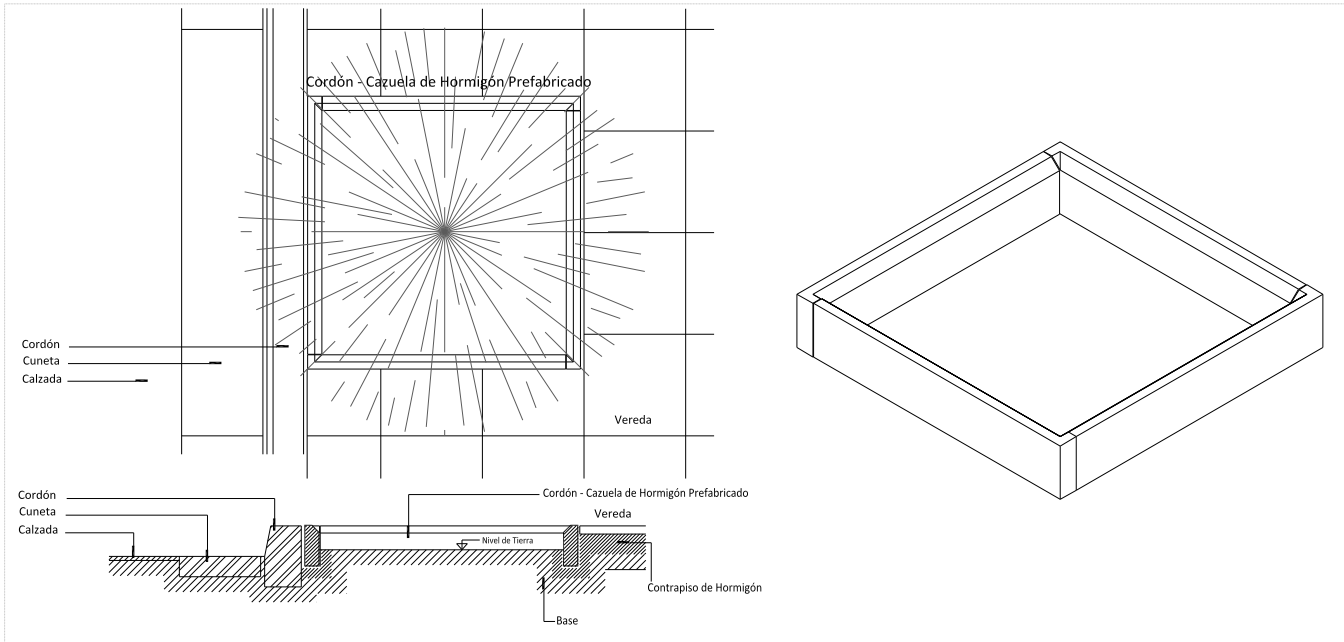


Referencia	Modelo	Sección	Largo
EJ-2825	Poste Columna	0,10 x 0,10	3,20
EJ-2826	Viga Recta	0,10 x 0,12	3,00 (máximo)



# Equipamiento para Espacios Exteriores

## Marco Cazuela de Árbol

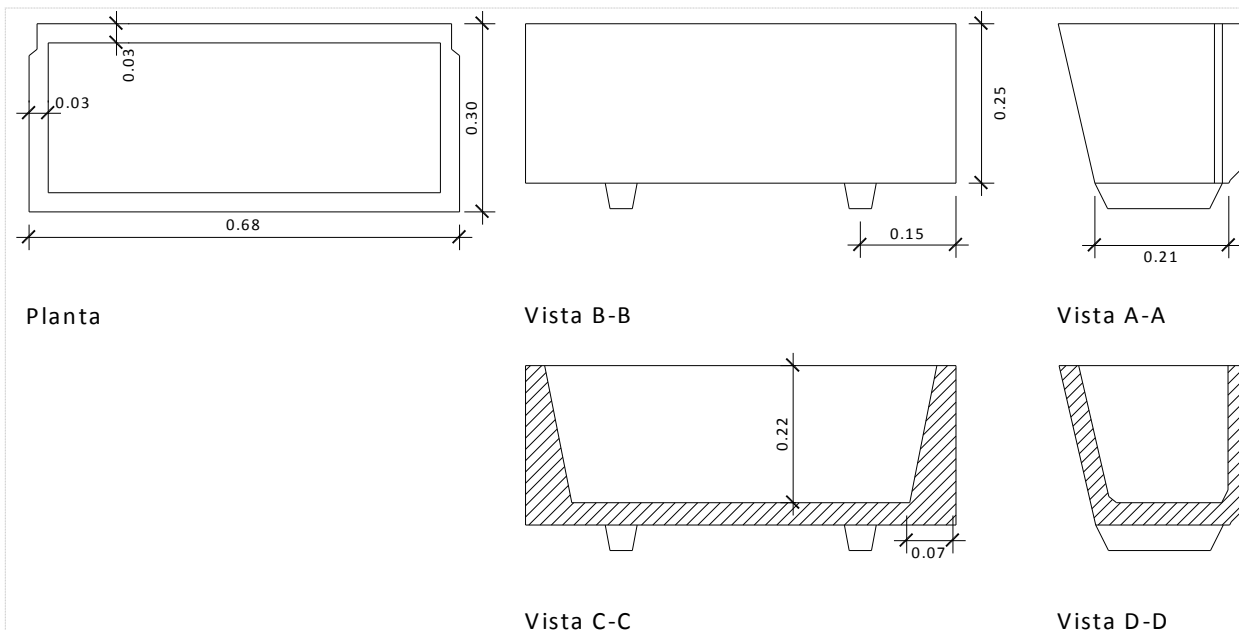


Referencia	Alto	Largo	Ancho
EJ-2840	0,20 m	Min: 0,60 m Max: 1,00 m	0,07 m



# Equipamiento para Espacios Exteriores

## Macetero



Referencia	Alto	Largo	Ancho
EJ-2831	0,25	0,60	0,30

## Huellas para patios y jardines

Losetones de diferentes tamaños utilizadas como paso en patios y jardines. Dichas placas se conforman de bordes rectos

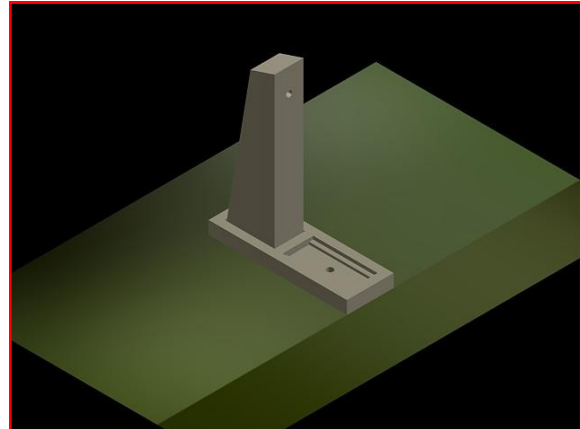
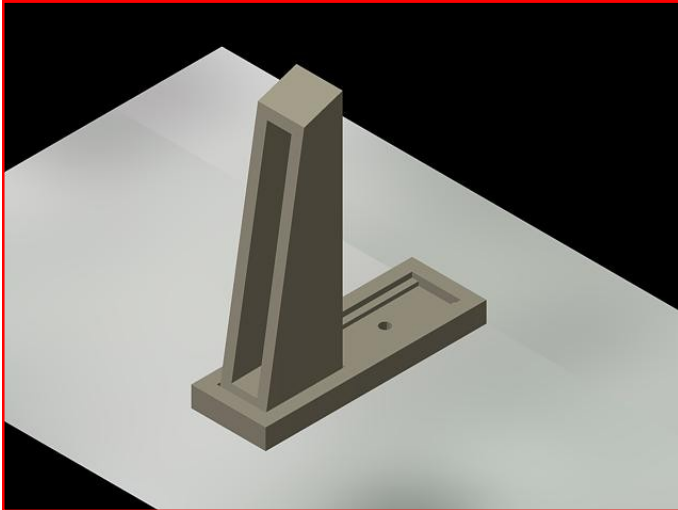
Referencia	Medidas		
	Ancho	Largo	Espesor
Modelo 55	0,55	0,55	0,05
Modelo 25	0,25	Entre 0,30 y	0,06
Modelo 28	0,28	Entre 0,30 y	0,06
Modelo 40	0,40	Entre 0,30 y	0,06

**Nota:** Consultar por otras medidas y espesores de placa.

## Equipamiento para Espacios Exteriores

Bebedero

¡Nuevo!



Referencia	Alto	Largo	Ancho
EJ-2900	0,95	0,15 - 0,30	0,18



### Referencias:

- Producto Constituido por dos piezas de hormigón prefabricado. Contiene una tapa trasera en chapa; pelos en la parte inferior y 4 tuercas cupla para vincular la pieza base y la fundación del sistema.
- Grifería recomendada FV Pressmatic.

# Mojones y Separadores



Productos diseñados para lograr la mejor señalización en su obra

Cordones de Contención

Separador de Calzado (huevo frito)

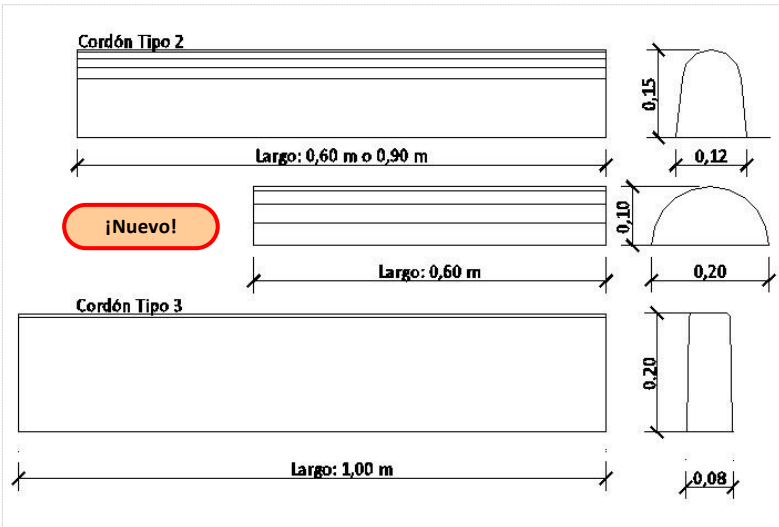
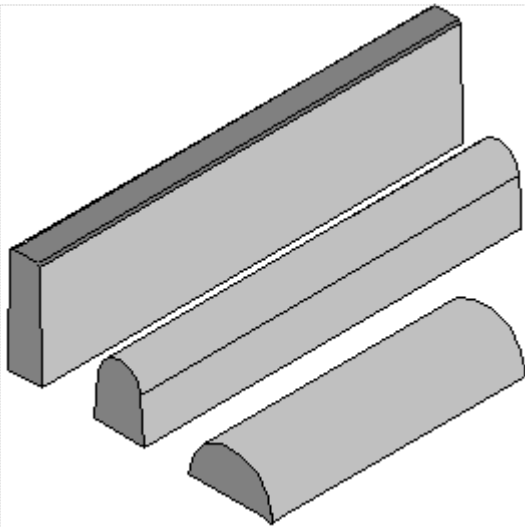
Mojón Geodésico **[¡Nuevo!]**

Mojón de Señalización **[¡Nuevo!]**



# Mojones y Separadores

## Cordón de Contención



Referencia	Modelo	Sección	Alto	Ancho	Largo
EJ-2860	Cordón Tipo 2-Z	Semicircular	0,15	0,12	0,60
EJ-2861	Cordón Tipo 2-A	Semicircular	0,15	0,12	0,90
EJ-2865	Cordón Tipo 2-C	Media Caña	0,10	0,20	0,60
EJ-2871	Cordón Tipo 3-A	Piramidal	0,15	0,08	1,00
EJ-2872	Cordón Tipo 3-A	Piramidal	0,20	0,08	1,00

## Separador de Calzado (huevo frito)

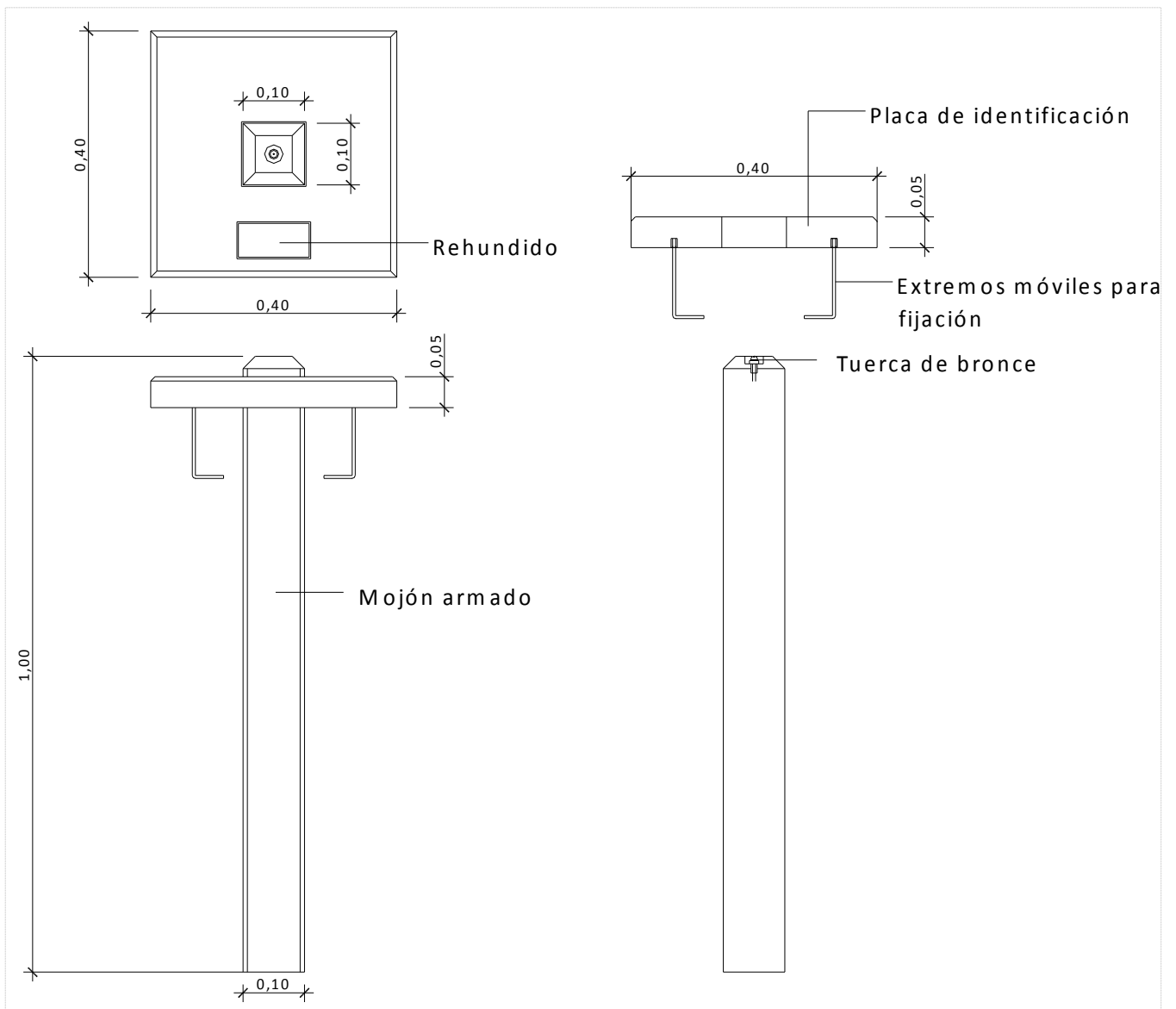
Referencia	Modelo	Diámetro
EJ-2885	Separador de Calzada	0,20



# Mojones y Separadores

## Mojón Geodésico

Características: Mojón utilizado para marcar puntos. Espacio rehundido para poder posicionar una placa de referencia. Se coloca un tornillo de bronce al centro con marca para generación de medidas precisas.



# Mojones y Separadores

## Mojón Geodésico

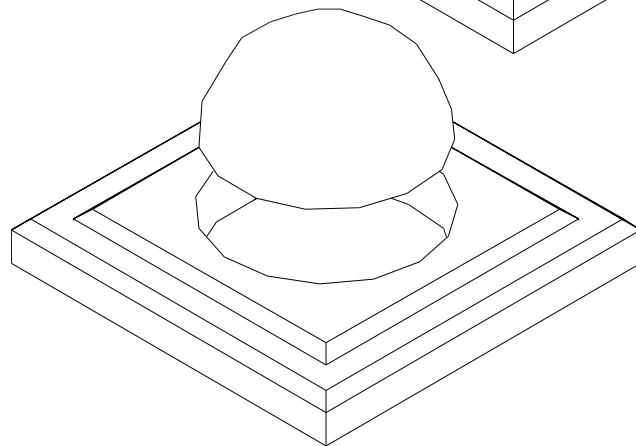
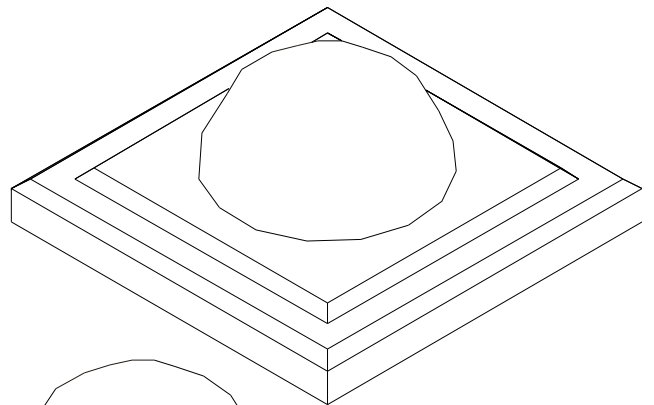
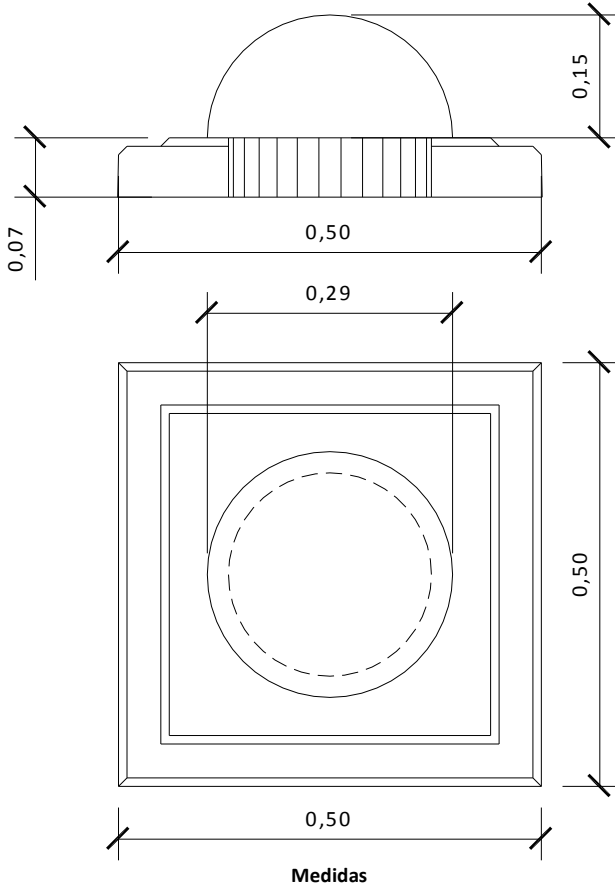




# Mojones y Separadores

## Mojón de Señalamiento

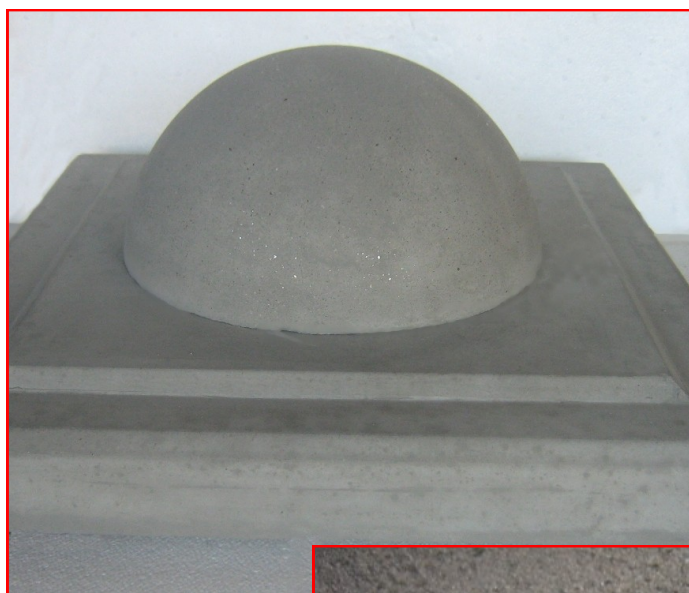
Características: Mojón utilizado para separación, delimitación o ubicación espacial.



Vista Conceptual

## Mojones y Separadores

### Mojón de Señalamiento



# Instalaciones Prefabricadas



Productos especialmente diseñados para equipar distintos ambientes asegurando la durabilidad , practicidad y la confiabilidad de los mismos.

Asadores Premoldeados para edificios **[¡Nuevo!]**

Hogar Premoldeado (Estufa)

Mobiliario en hormigón: repisa, cama y mesa y banco **[¡Nuevo!]**

Tapas de Cámara

Nicho Premoldeado para medidor individual de gas natural

Porta Placa para Cementerio Parque

Marco de ventana para ladrillo de vidrio **[¡Nuevo!]**

Vanitory **[¡Nuevo!]**

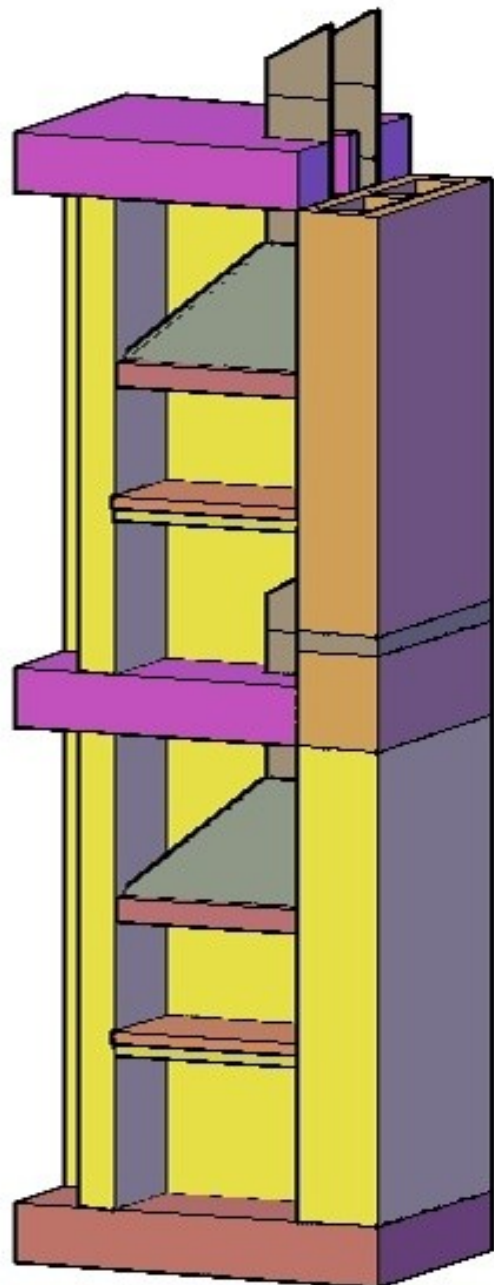
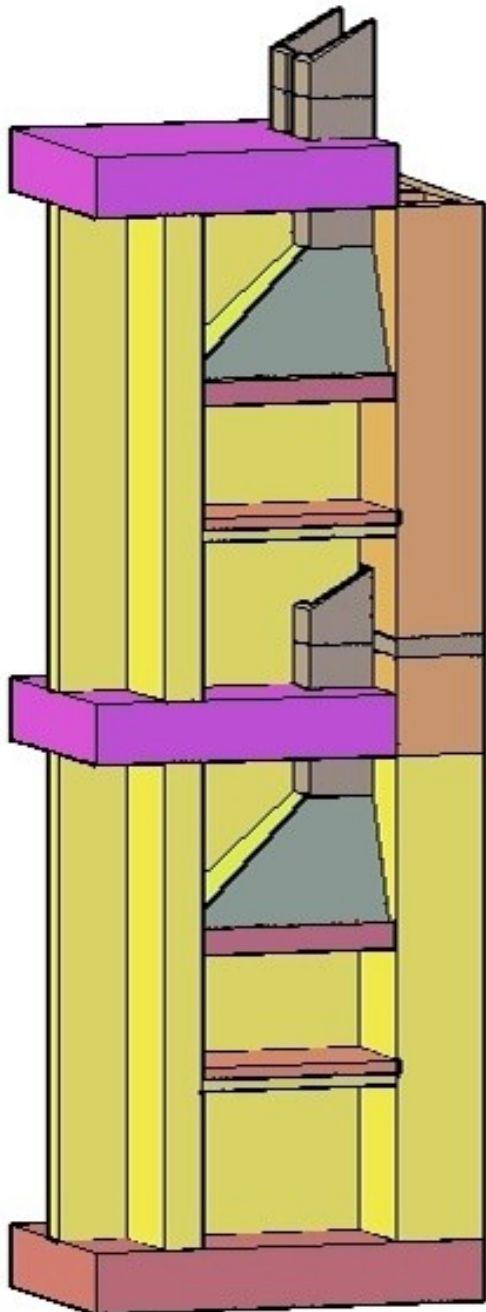
Cartelería **[¡Nuevo!]**



# Instalaciones

## Asador Premoldeado para Edificios

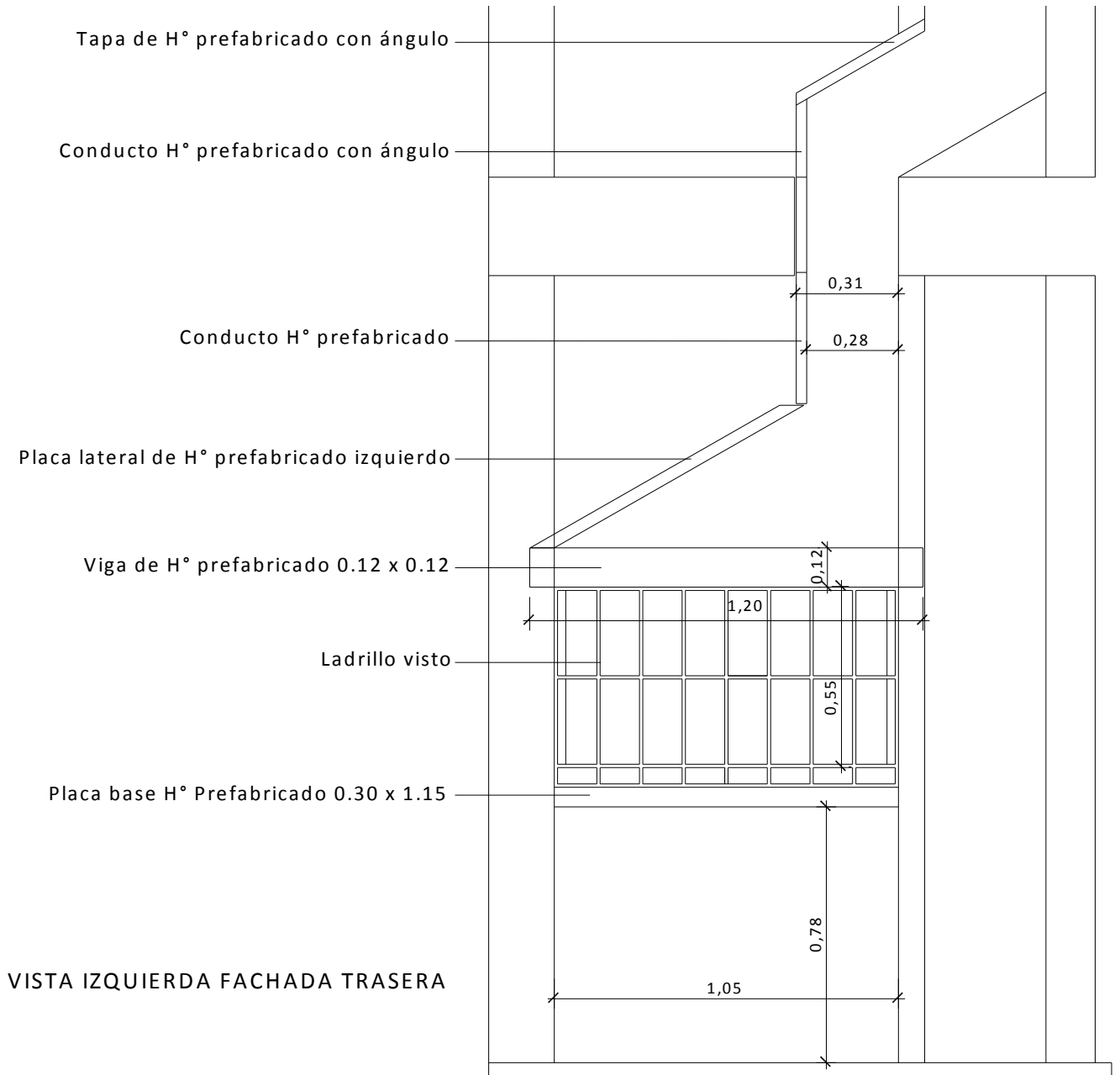
Características: Este producto, diseñado especialmente para edificios, se compone de diversas placas en hormigón prefabricado de fácil colocación, mientras se desarrolla la construcción del inmueble. Las placas tienen la característica de ser livianas, de práctica maniobrabilidad por pocas personas.



Vistas conceptuales

# Instalaciones

## Asadores Premoldeados para edificios



# Instalaciones

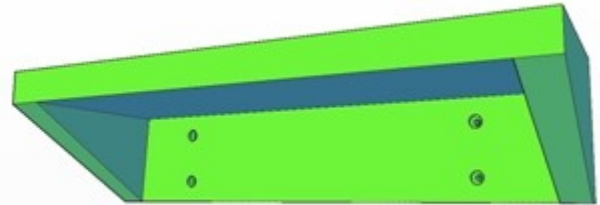
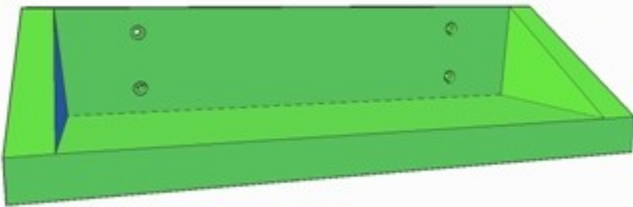
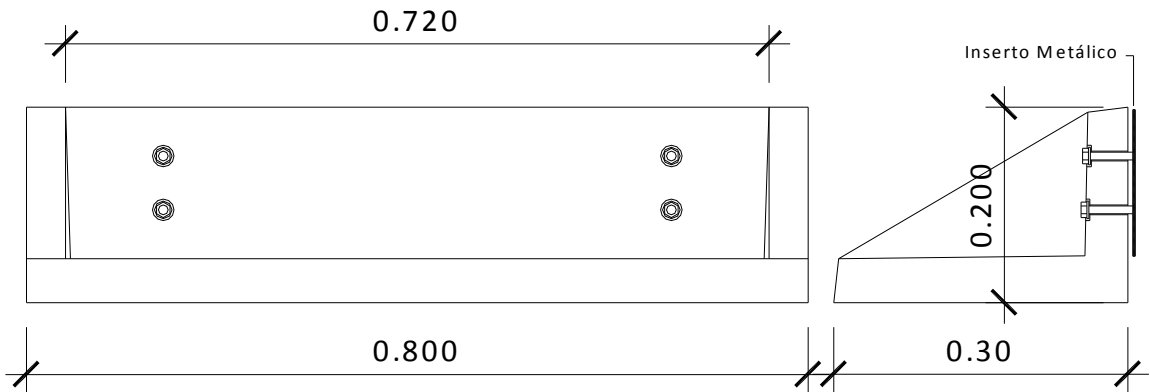
## Asadores Premoldeados para edificios



# Instalaciones

## Mobiliario en hormigón

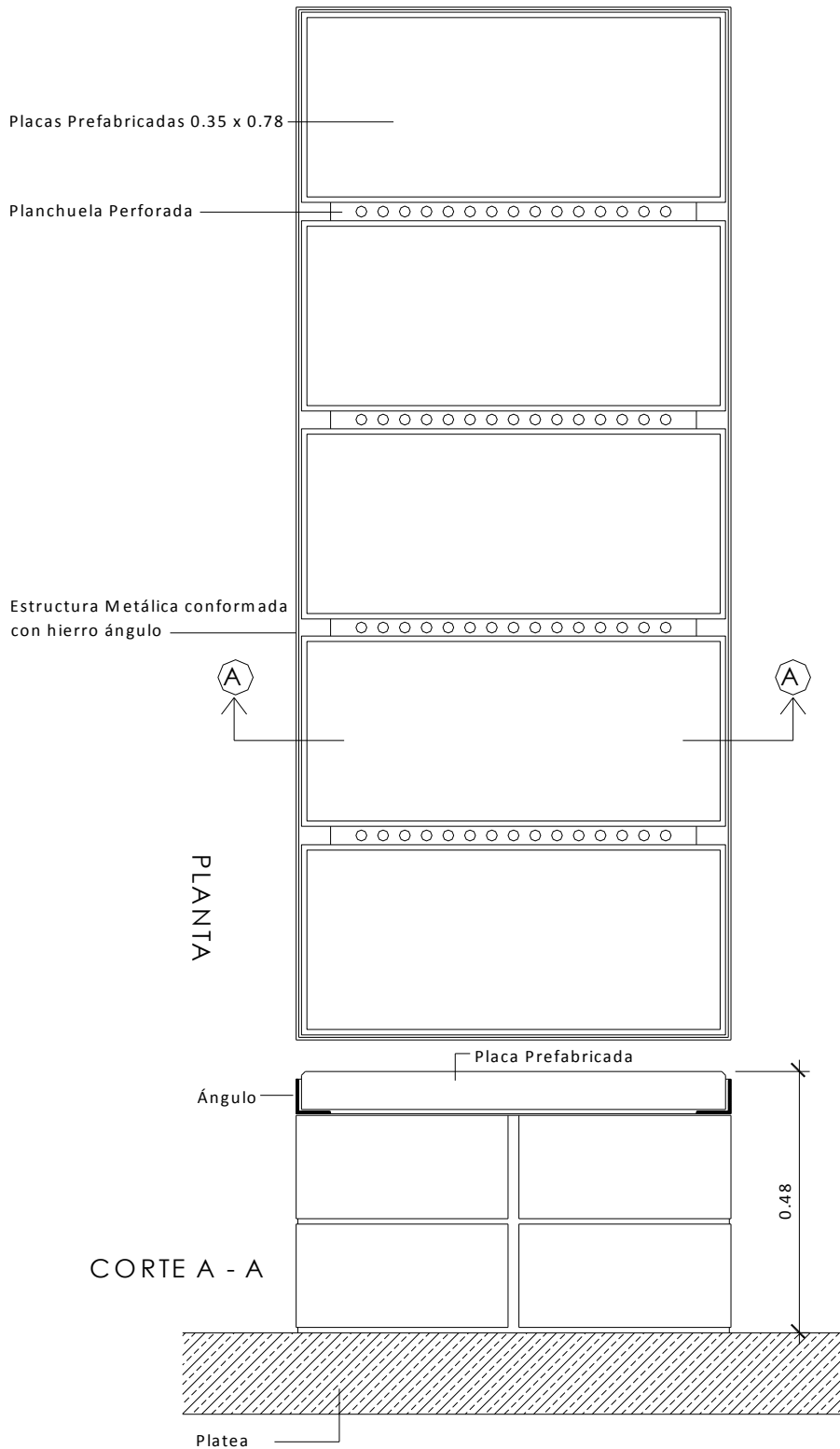
### Repisa



# Instalaciones

## Mobiliario en hormigón

### Cama





# Instalaciones

## Mobiliario en hormigón

### Cama

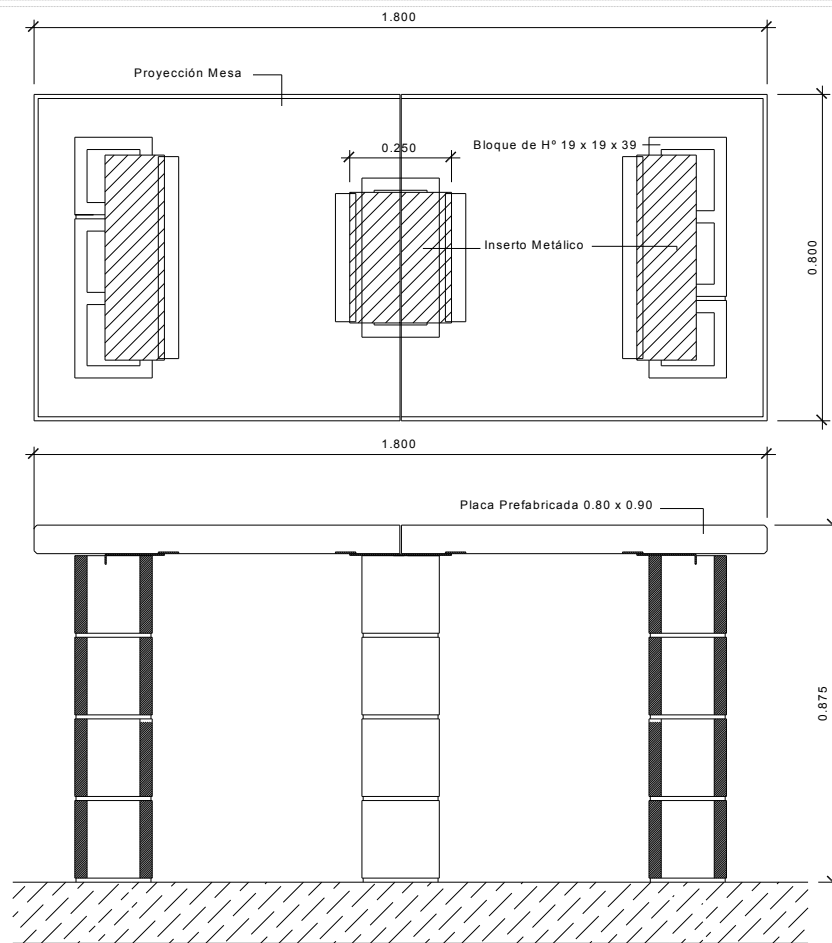


# Instalaciones

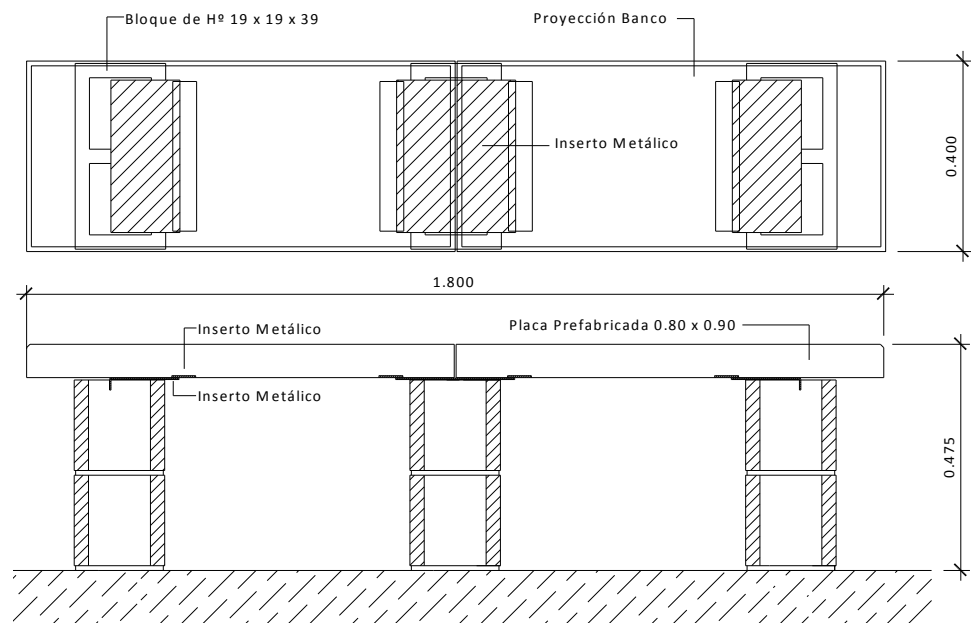
## Mobiliario en hormigón

### Mesa y Banco

Mesa  
Plano de Características  
Técnicas



Banco  
Plano de Características  
Técnicas



# Instalaciones

## Mobiliario en hormigón

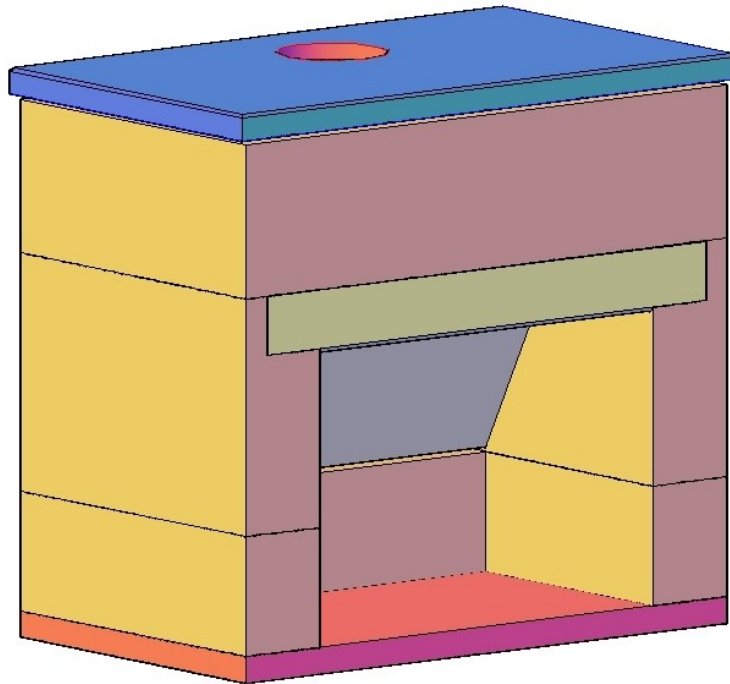
### Mesa y Banco



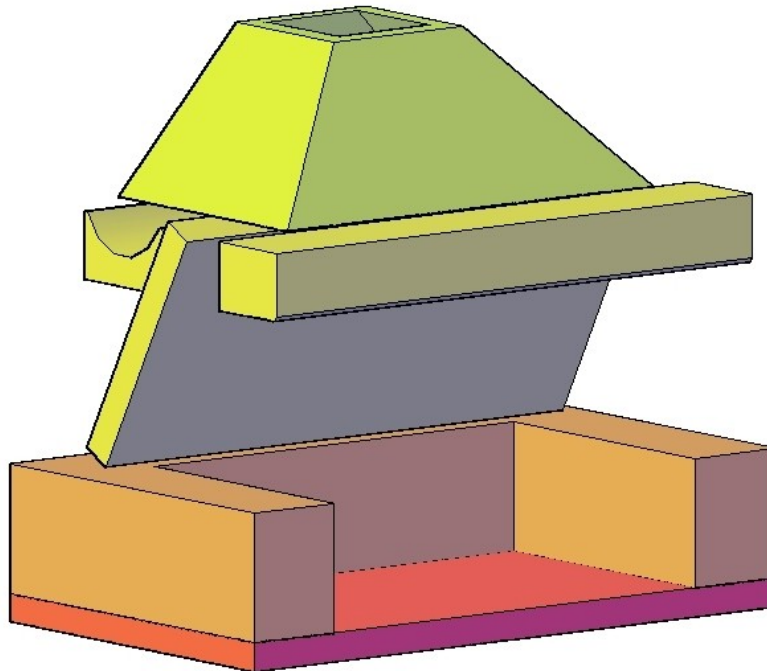
# Instalaciones

## Hogar Premoldeado (estufa)

Características: Este producto, diseñado especialmente para edificios, se compone de diversas placas en hormigón prefabricado de fácil colocación, mientras se desarrolla la construcción del inmueble.

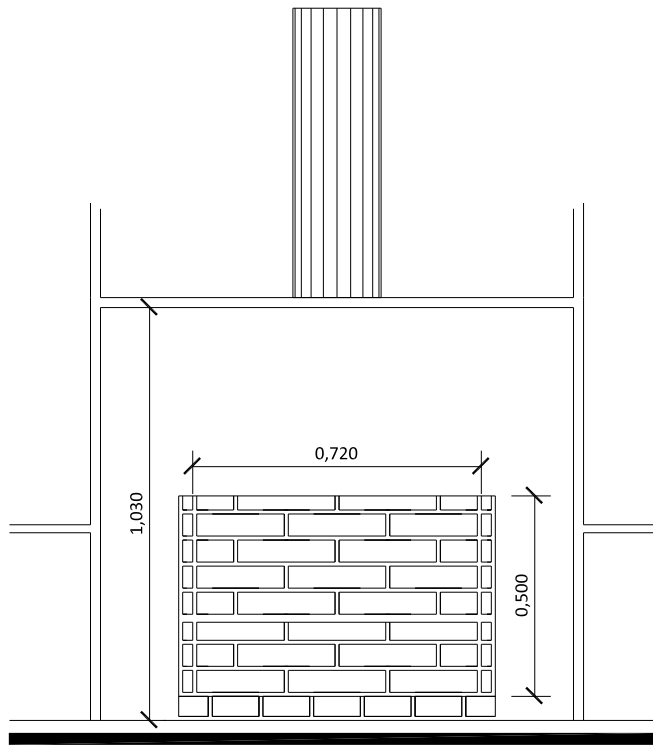


Vistas conceptuales

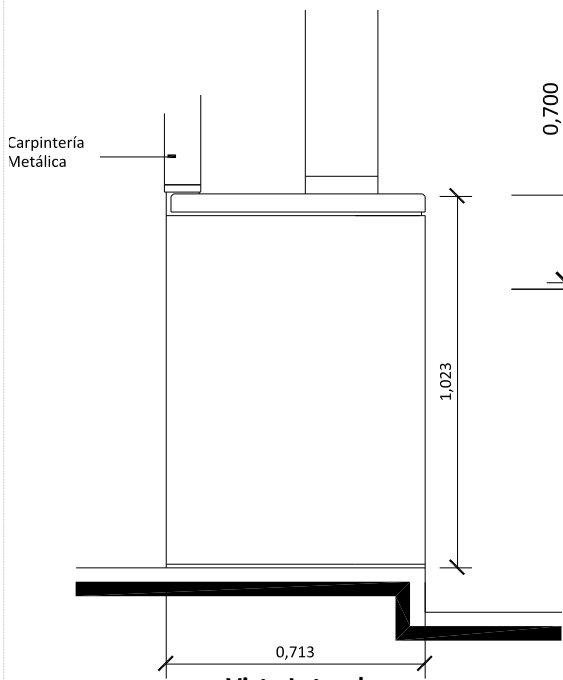


# Instalaciones

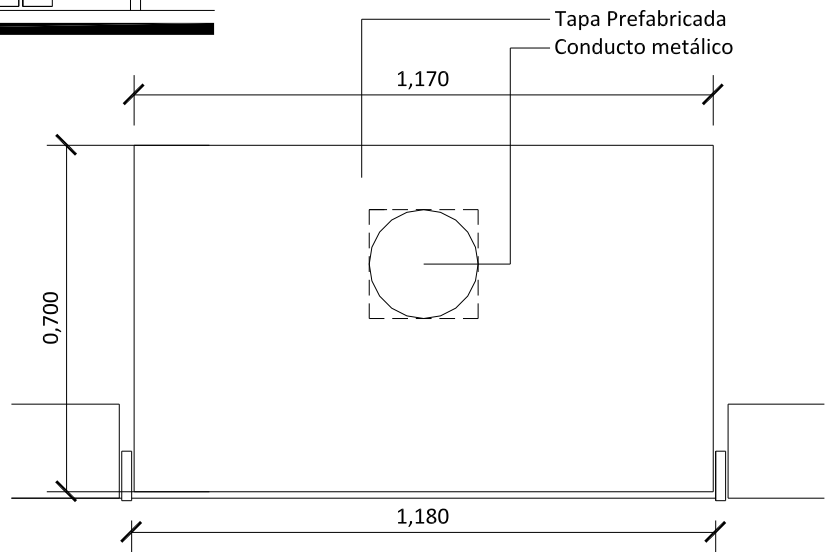
## Hogar Premoldeado (estufa)



Vista Frontal



Vista Lateral



Vista Superior

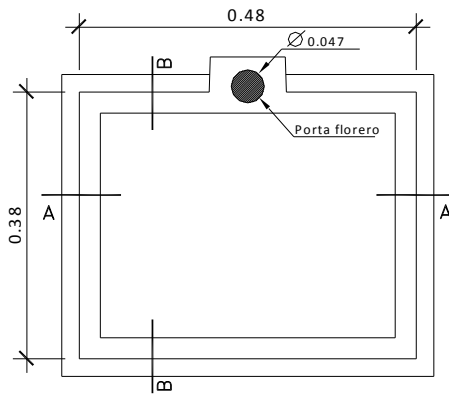
# Instalaciones

## Hogar Premoldeado (estufa)

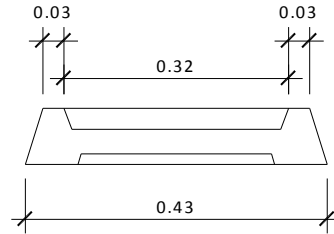


# Instalaciones

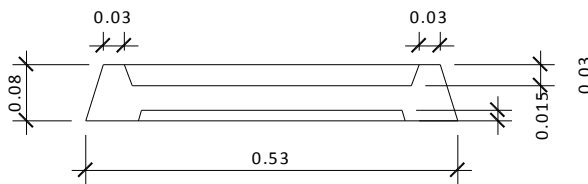
## Porta Placa para Cementerio Parque



PLANTA



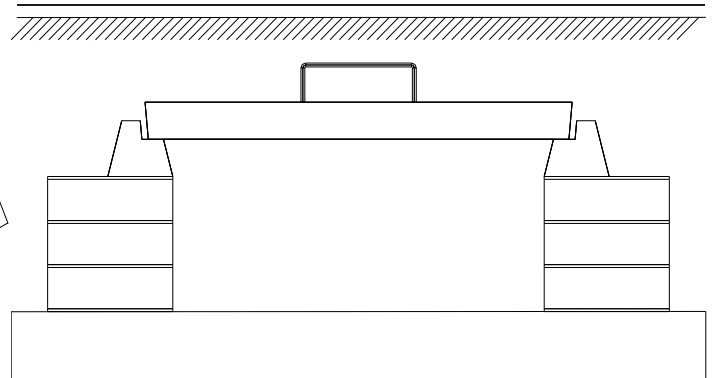
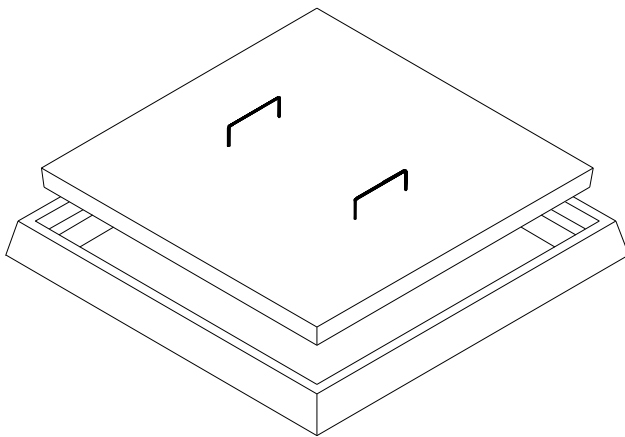
CORTE B-B



CORTE A-A

Referencia	Modelo	Alto	Ancho	Largo
EJ-2835	Porta Placa	0,48	0,43	0,08

## Tapa de cámara para tierra



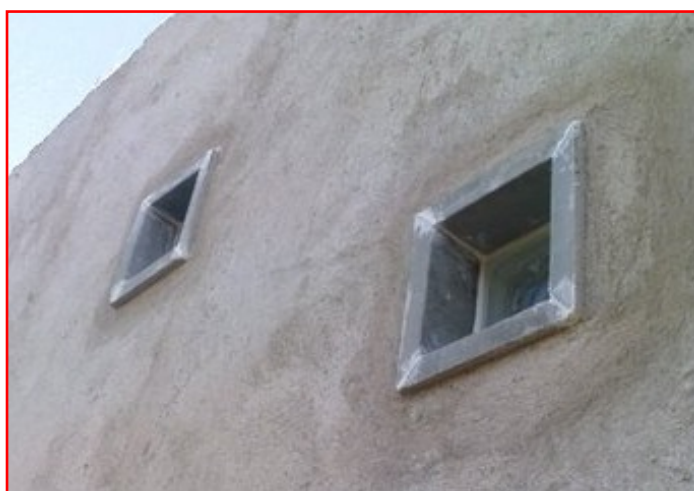
Referencia	Modelo	Alto	Ancho
TT-3201	Tapa de cámara tierra	0,40	0,40
TT-3202	Tapa de cámara tierra	0,60	0,60

## Instalaciones

### Marco de Ventana para ladrillo de vidrio

**¡Nuevo!**

Características: Cuatro placas de hormigón prefabricado que forman el cuadro para ubicar el ladrillo de vidrio. Profundidad de la pieza: 0,25 m

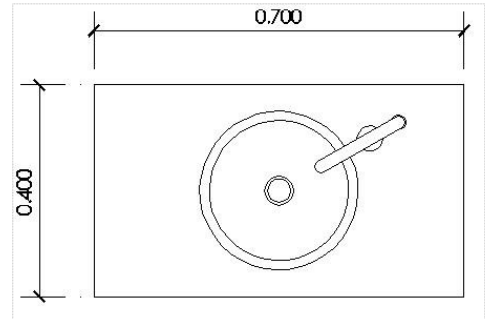
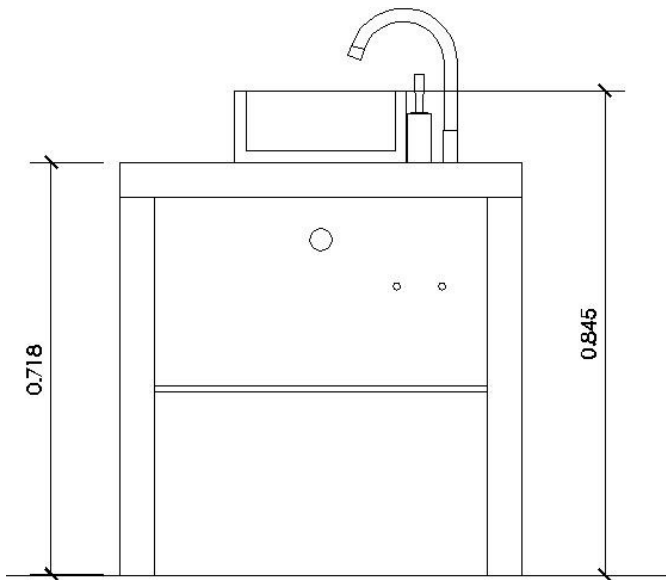




# Instalaciones

Vanitory

¡Nuevo!



Modelo	Alto*	Ancho	Largo
Vanitory	0,718	0,400	0,700



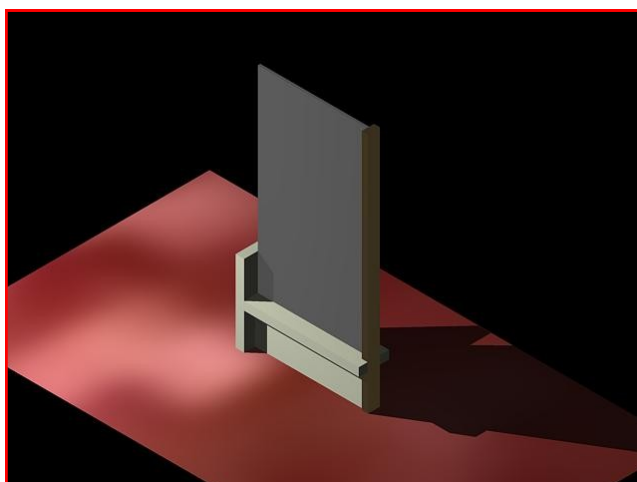
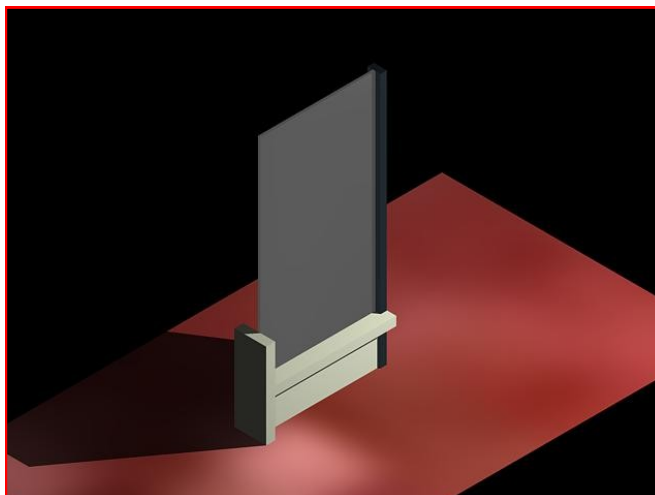
\*Nota: Es factible la regulación de la altura de los mismos

## Instalaciones

### Cartelería

**¡Nuevo!**

Estructuras de hormigón armado que permiten generar espacios para brindar información asegurando la durabilidad de los mismos.



Consulte por medidas de este producto

# División Trabajos Especiales



Trabajos especialmente diseñados y realizados para cubrir necesidades particulares de nuestros clientes.



# Trabajos Especiales

Cartel Di.P.A.S. (Paredón Dique San Roque - Córdoba)



# Trabajos Especiales

## Ornamentación A.G.E.C.



## Trabajos Especiales

Parasoles Instituto Oncológico "Prof. Dr. Juan Manuel Urrutia" - Córdoba





# Stumpf

## Premoldeados

BV. De los sicilianos 6368

B° Los Boulevares

Córdoba Argentina

Tel: 0351-4750696

Tel/Fax: 0351-4740258

Mail: [info@stumpf.com.ar](mailto:info@stumpf.com.ar)

Web: [www.stumpf.com.ar](http://www.stumpf.com.ar)

 Stumpf Premoldeados S.R.L.

### ¿Cómo llegar?

