

Stumpf
Premoldeados

Catálogo
de
Productos

Bv. De los Sicilianos 6368 · Los Boulevares · Córdoba · Argentina · Te.: (0351) 475 0696

Tel./Fax: (0351) 474 0258 · E-mail: info@stumpf.com.ar · Web: www.stumpf.com.ar

Mojones y Separadores



Productos diseñados para lograr la mejor señalización en su obra

Cordones de Contención

Separador de Calzado (huevo frito)

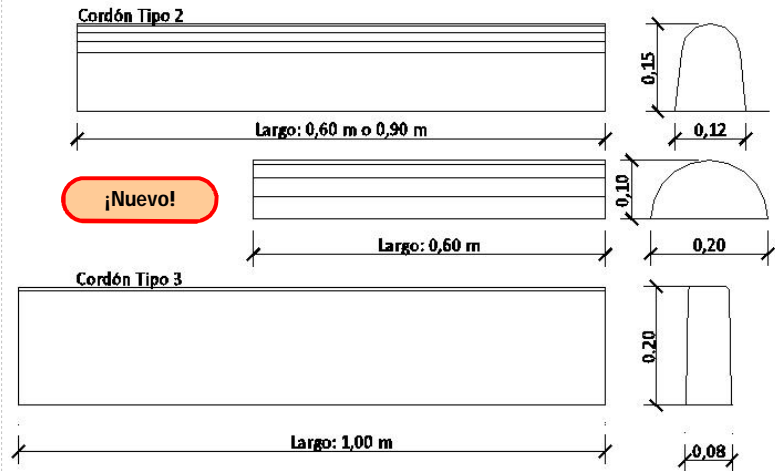
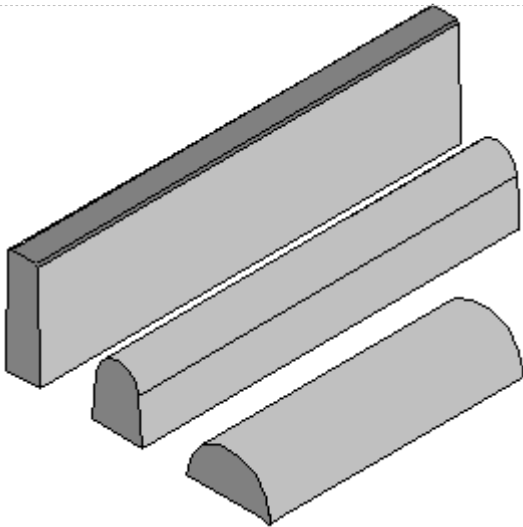
Mojón Geodésico **[¡Nuevo!]**

Mojón de Señalización **[¡Nuevo!]**



Mojones y Separadores

Cordón de Contención



Referencia	Modelo	Sección	Alto	Ancho	Largo
EJ-2860	Cordón Tipo 2-Z	Semicircular	0,15	0,12	0,60
EJ-2861	Cordón Tipo 2-A	Semicircular	0,15	0,12	0,90
EJ-2865	Cordón Tipo 2-C	Media Caña	0,10	0,20	0,60
EJ-2871	Cordón Tipo 3-A	Piramidal	0,15	0,08	1,00
EJ-2872	Cordón Tipo 3-A	Piramidal	0,20	0,08	1,00

Separador de Calzado (huevo frito)

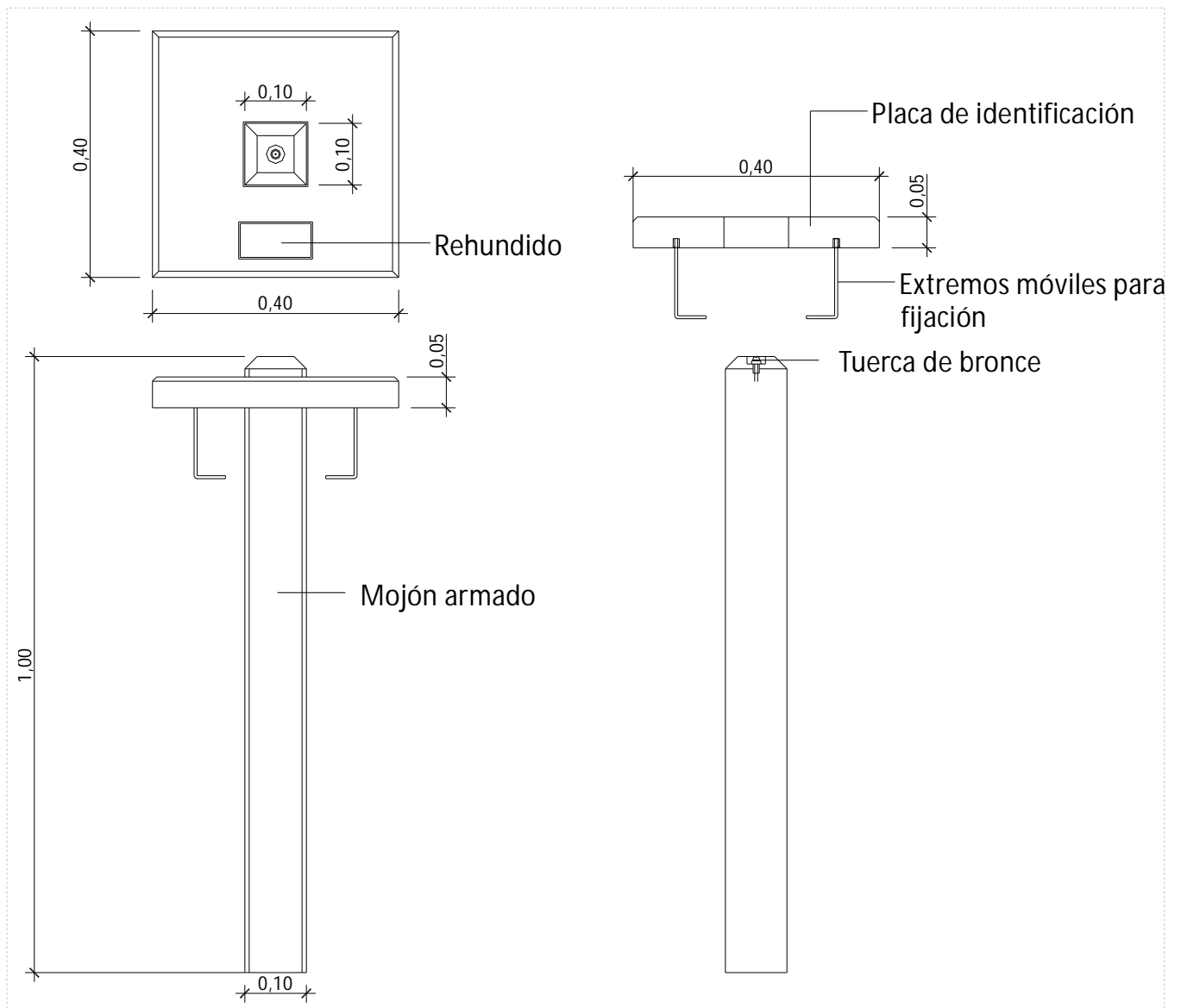
Referencia	Modelo	Diámetro
EJ-2885	Separador de Calzada	0,20



Mojones y Separadores

Mojón Geodésico

Características: Mojón utilizado para marcar puntos. Espacio rehundido para poder posicionar una placa de referencia. Se coloca un tornillo de bronce al centro con marca para generación de medidas precisas.



Mojones y Separadores

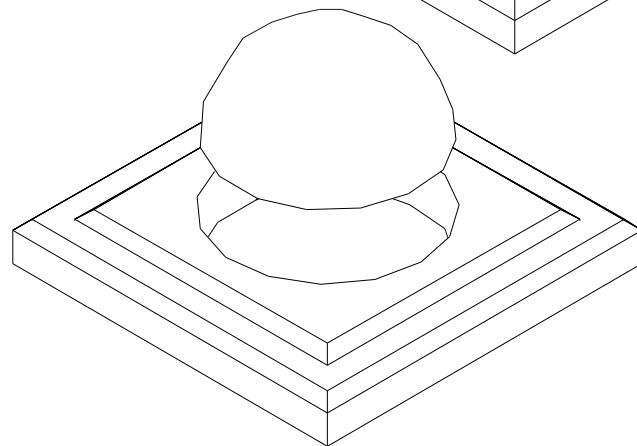
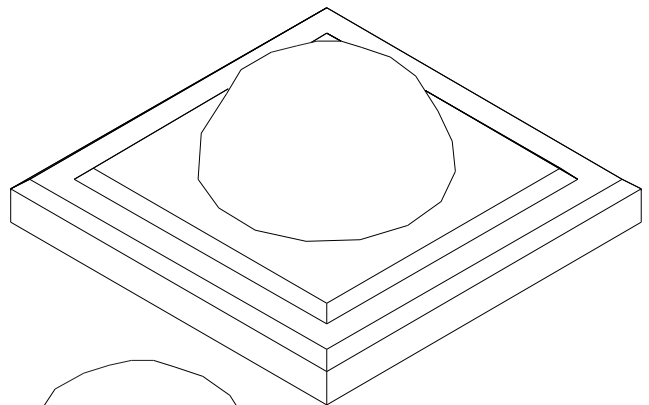
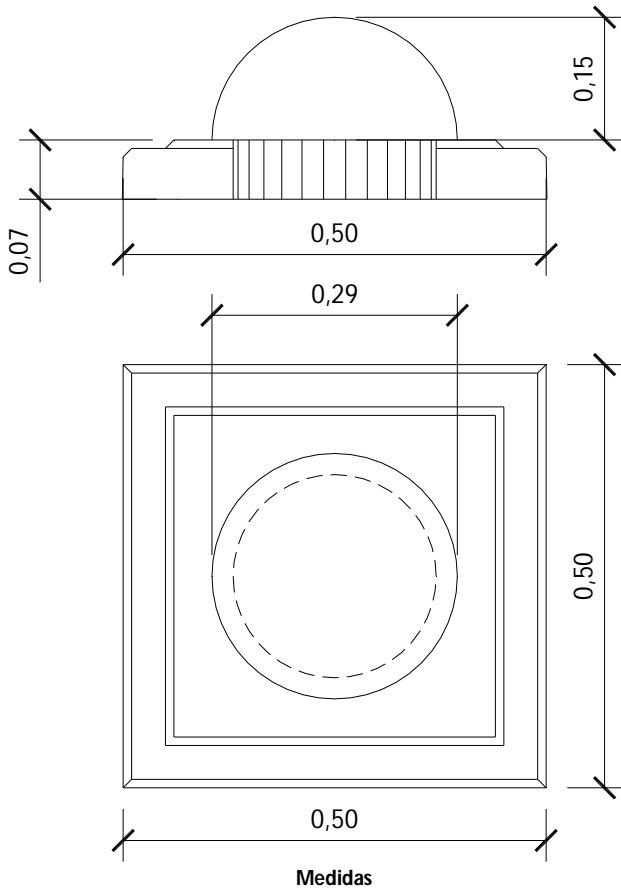
Mojón Geodésico



Mojones y Separadores

Mojón de Señalamiento

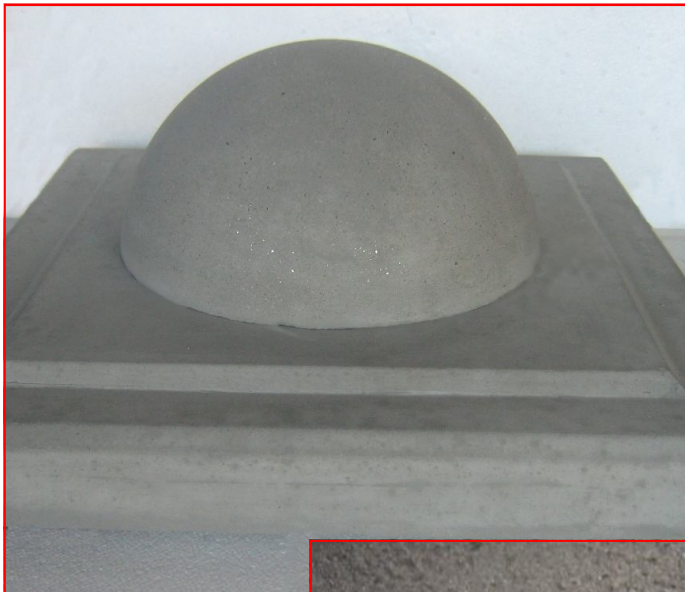
Características: Mojón utilizado para separación, delimitación o ubicación espacial.



Vista Conceptual

Mojones y Separadores

Mojón de Señalamiento





Stumpf

Premoldeados

BV. De los sicilianos 6368

B° Los Boulevares

Córdoba Argentina

Tel: 0351-4750696

Tel/Fax: 0351-4740258

Mail: info@stumpf.com.ar

Web: www.stumpf.com.ar

 Stumpf Premoldeados S.R.L.

¿Cómo llegar?

